

SLIDE CANVAS  
*SoraKaze*  
スライドキャンバス・ソラカゼ

テクニカル・マニュアル

目次

1 基本構成		3 施工	
1-1 主要部材名称	1 ページ	3-1 取付ブラケットの取り付け	7 ページ
1-2 重量表	1 ページ	3-2 レール取付滑車の取り付け	8 ページ
1-3 製品寸法図	2 ページ	3-3 レールの取り付け	9 ページ
2 取り付け時の注意	6 ページ	3-4 キャンバスパーの取り付け	9 ページ
		3-5 引張・固定用ロープの取り付け	11 ページ
		3-6 固定フックの取り付け	11 ページ
		3-7 操作用ロープの取り廻し	12 ページ
		3-8 動作確認及び点検	13 ページ
		参考 キャンバスの組み込み	13 ページ
		参考 キャンバスの縫製	13 ページ

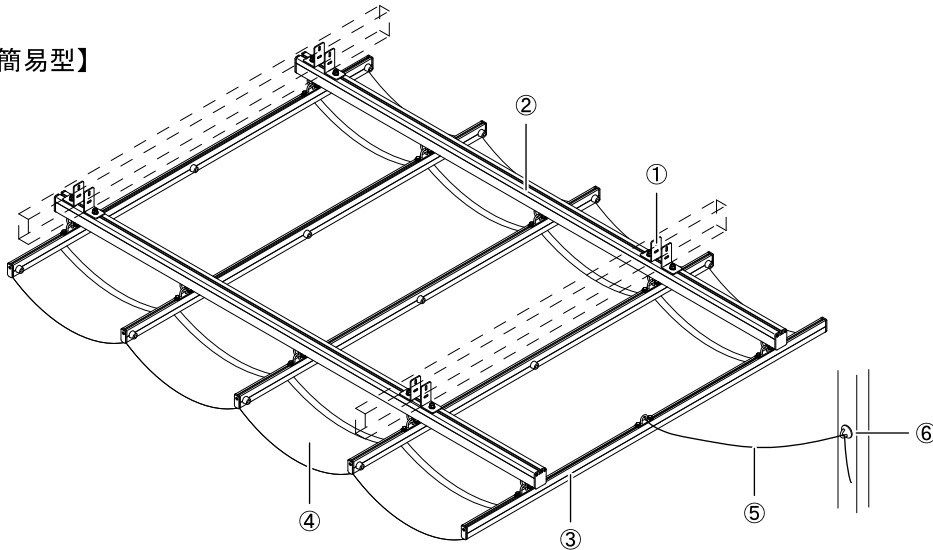
 **警告**

- 必ず本施工手順書をお読みいただき、ご理解いただいた上で取り付け工事を行って下さい。
- 本施工手順書は、取り付け工事中でのご不明な点やメンテナンスにより製品の構造をご確認いただく上で重要となりますので、いつでも調べられるよう大切に保管して下さい。



## 1-1 主要部材名称

## 【簡易型】

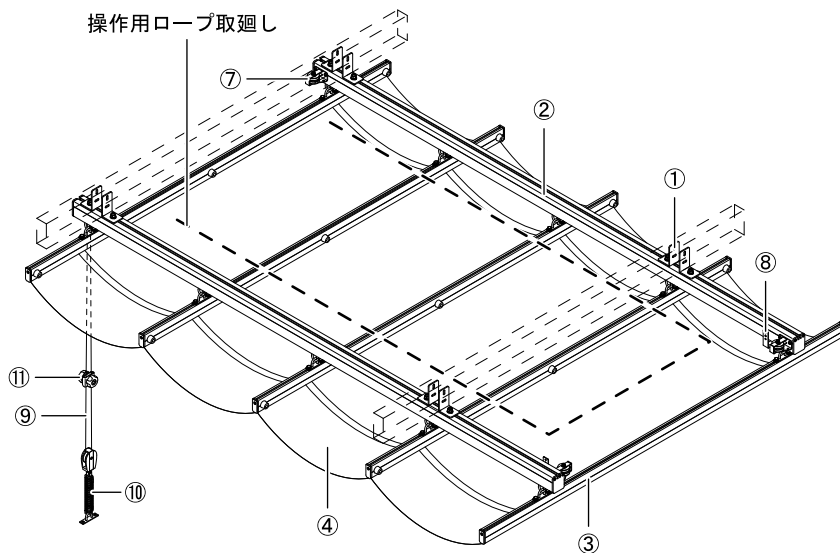


No	名称
①	取付ブラケット※1
②	レール
③	キャンバスバー
④	キャンバス
⑤	引張・固定用ロープ：4m
⑥	ロープ固定用フック
⑦	レール取付滑車
⑧	リード金具
⑨	操作用ロープ：34m
⑩	ロープテンションセット※2
⑪	ロープストッパー

※1 製品を構造体へ取り付けるための締結ねじ類 (M6) は付属されていません。

※2 付属品  
フィッシャープラグ (S8)  
十字穴付皿木ねじ (4.8×38)

## 【滑車型】



## 【施工時に必要な工具】

- ・電動ドリル…M6 ねじ穴あけ用 (φ6 以上)  
フィッシャープラグ穴あけ用 (φ8)
- ・スパナ…呼び 10、13
- ・プラスドライバー…2 番
- ・その他

## 1-2 重量表

(単位：kg)

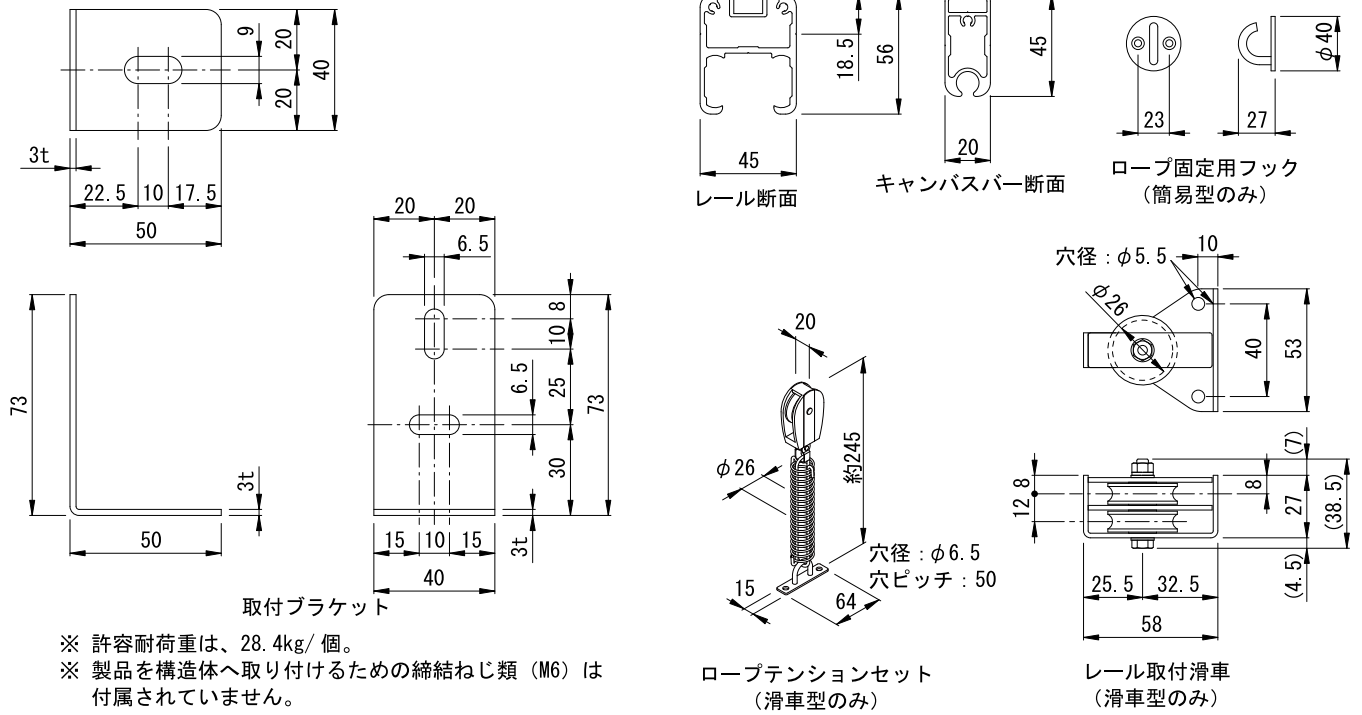
間口規格 (W)	出巾規格 (D)												
	2.0m	2.5m	3.0m	3.5m	4.0m	4.5m	5.0m	5.5m	6.0m	6.5m	7.0m	7.5m	8.0m
1,500mm	20	24	27	31	34	39	43	46	50	53	57	60	64
2,000mm	23	27	31	35	39	44	48	52	56	60	64	68	72
2,500mm	25	30	34	39	43	49	54	58	63	67	74	77	81
3,000mm	28	33	38	43	48	54	59	64	69	74	80	85	90
3,500mm	30	36	41	47	52	59	65	70	76	82	87	93	98
4,000mm	32	38	45	51	57	64	70	76	83	89	95	101	107

※上記数値は簡易型の重量です。滑車型の重量は上記数値より「2kg」追加して下さい。

※上記数値はキャンバス重量 (0.44 kg / m<sup>2</sup>) 込み。

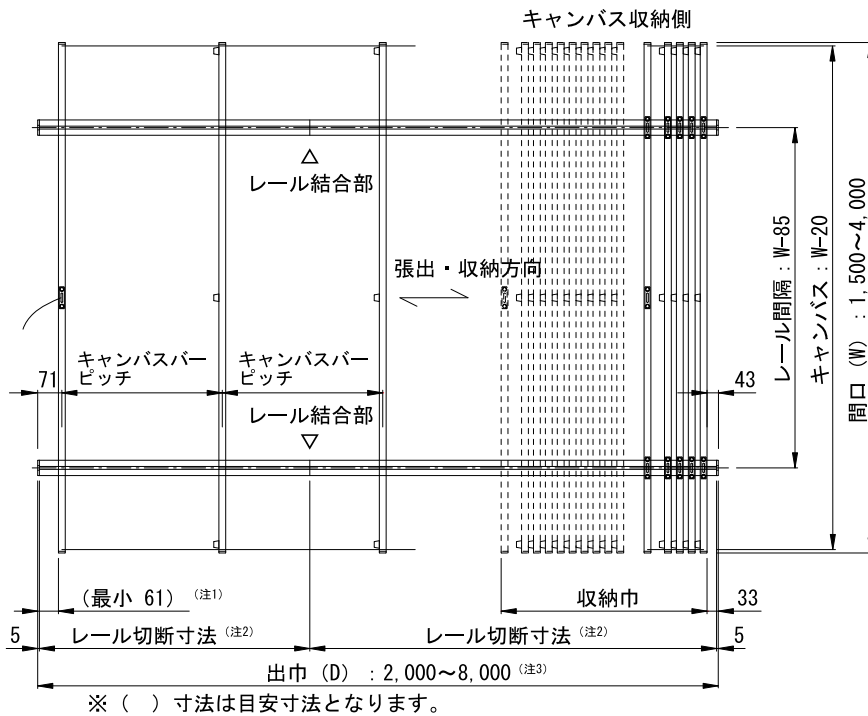
# 1-3 製品寸法図

## [1] 部材寸法図



## [2] 平面図

※滑車型の出巾規格 (D) は、2,000 ~ 4,000mm となります。



間口規格 (W)	レール間隔
1,500	1,000 ~ 1,415
2,000	1,500 ~ 1,915 <sup>※</sup>
2,500	1,500 ~ 2,415
3,000	2,000 ~ 2,915
3,500	2,500 ~ 3,415
4,000	3,000 ~ 3,915

※間口切詰寸法によっては、上記レール間隔がとれない場合もありますので、その際レール間隔は1,000以上として下さい。

出巾規格 (D)	収納巾	キャンバス波数	キャンバスバーピッチ
2,000	(185)	4	(472)
2,500	(220)	5	(477)
3,000	(255)	6	(481)
3,500	(290)	7	(484)
4,000	(325)	8	(486)
4,500	(360)	9	(488)
5,000	(395)	10	(489)
5,500	(430)	11	(490)
6,000	(465)	12	(491)
6,500	(500)	13	(492)
7,000	(535)	14	(492)
7,500	(570)	15	(493)
8,000	(605)	16	(493)

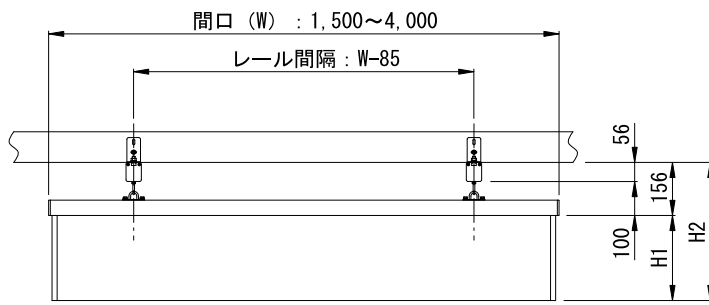
※ ( ) 寸法は目安寸法となります。

(注1) 簡易型の場合、ロープの固定位置によってはキャンバスが収納側に戻ります。(100mm程度)

(注2) 出巾4,001mm以上からレール結合となります。  
 レール切断寸法は、1,000mm (最低) ~ 4,000mm (最大) となります。  
 レールの長い方をキャンバス収納側に設定して下さい。  
 レール結合位置は、レール切断寸法と現場躯体状況に合わせて決めて下さい。

(注3) 滑車型の出巾規格 (D) は、2,000 ~ 4,000mm となります。

[3] 側面図

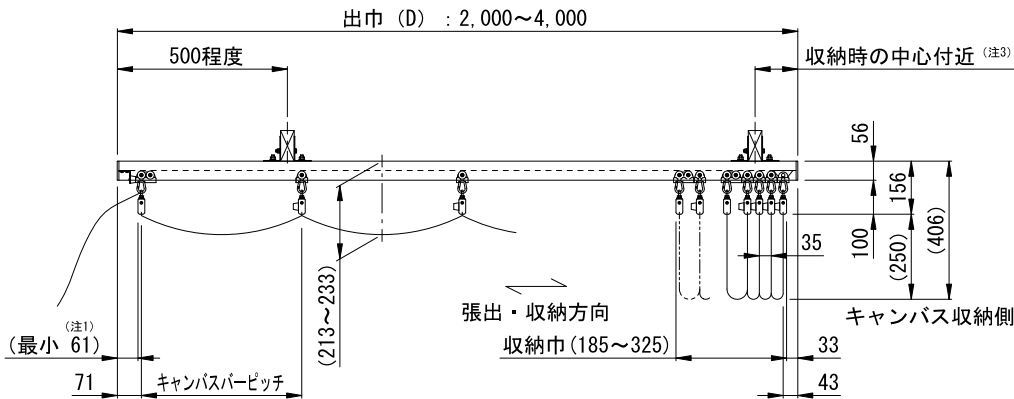


出巾規格 (D)	H1	H2
2,000~4,000	250	406
4,001~8,000	255	411

※ H1、H2 寸法は目安寸法となります。

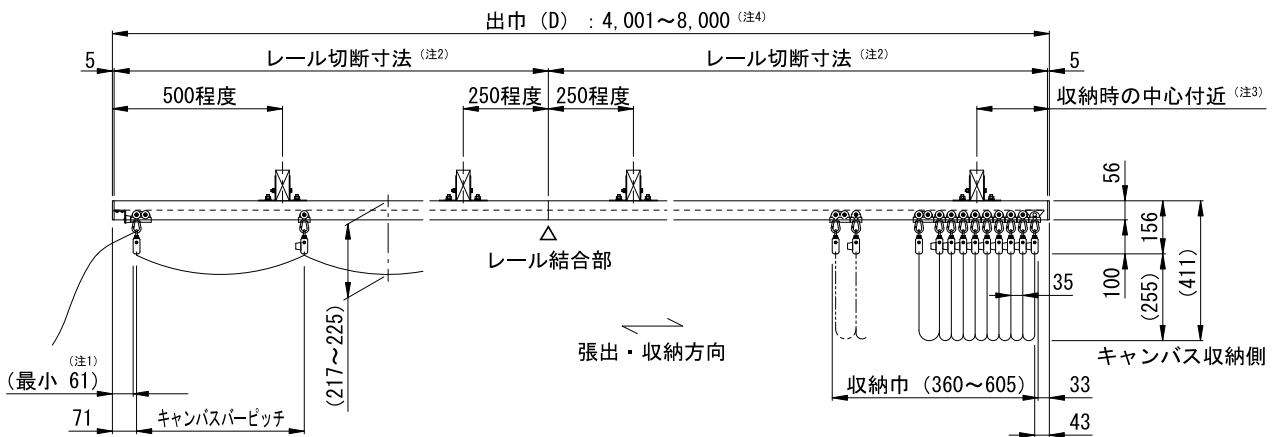
【取付例①】 ※ ( ) 寸法は目安寸法となります。

●出巾 2,000 ~ 4,000mm



●出巾 4,001 ~ 8,000mm

※滑車型の出巾規格 (D) は、2,000 ~ 4,000mm となります。



(注1) 簡易型の場合、ロープの固定位置によってはキャンバスが収納側に戻ります。(100 mm程度)

(注2) 出巾 4,001mm 以上からレール結合となります。

レール切断寸法は、1,000mm (最小) ~ 4,000mm (最大) となります。

レールの長い方をキャンバス収納側に設定して下さい。

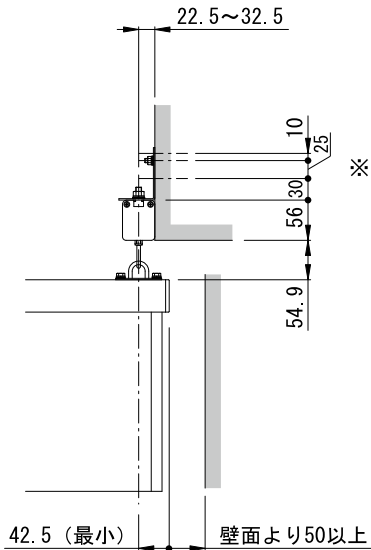
レール結合位置は、レール切断寸法と現場躯体状況に合わせて決めて下さい。

(注3) 収納時の中心付近に設置出来ない場合は、取付ブラケット追加や別途金物等でレールを補強して下さい。

0.44kg/㎡以上のキャンバスを使用する場合、規格間口又は出巾によっては取付ブラケットを追加する必要があります。

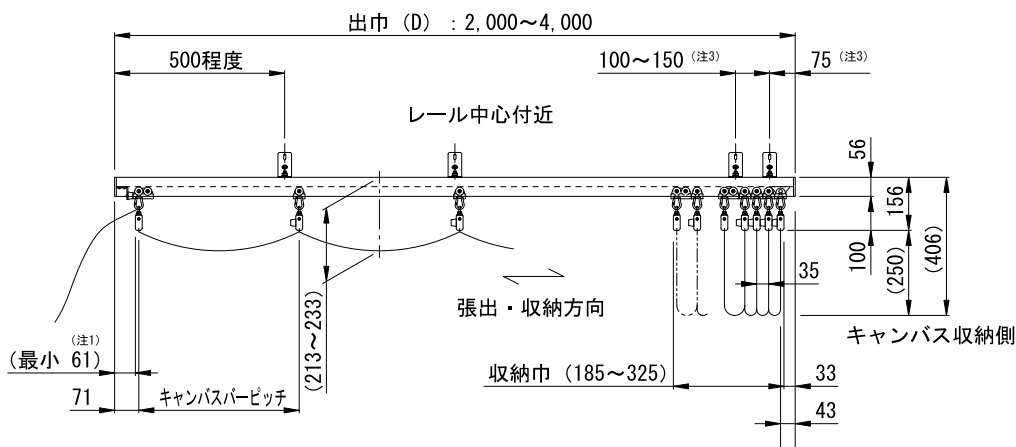
(注4) 滑車型の出巾規格 (D) は、2,000 ~ 4,000mm となります。

【取付例②】 ※ ( ) 寸法は目安寸法となります。



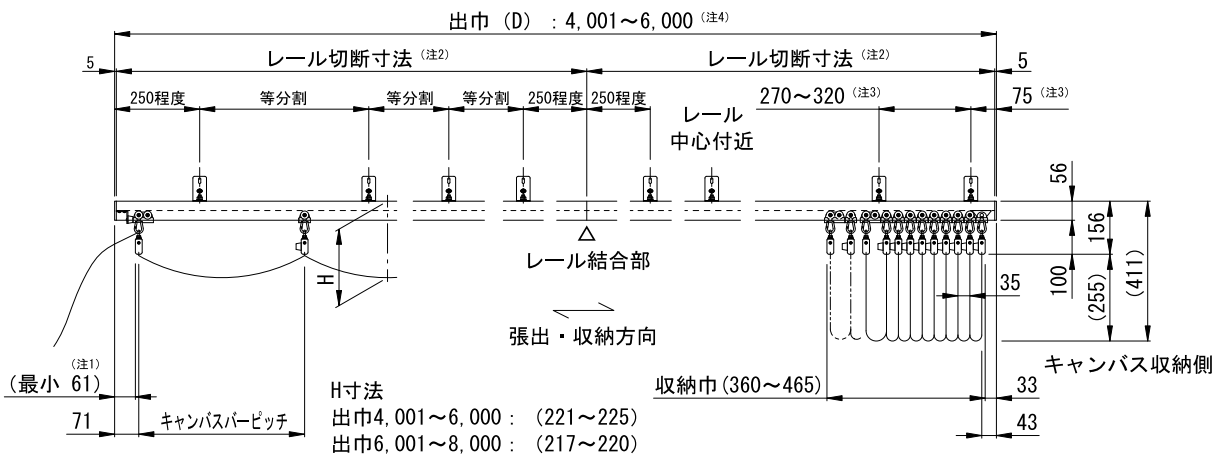
※ 躯体に応じて取付ブラケットの使用する穴位置を決定して下さい。

● 出巾 2,000 ~ 4,000mm



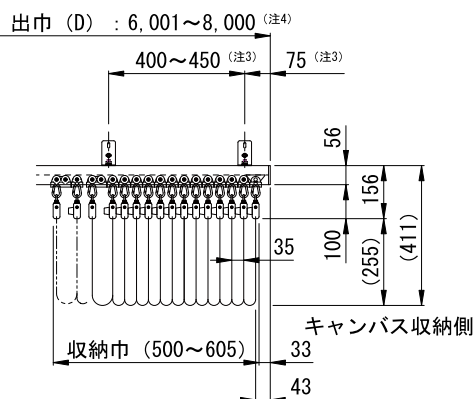
● 出巾 4,001 ~ 6,000mm

※ 滑車型の出巾規格 (D) は、2,000 ~ 4,000mm となります。



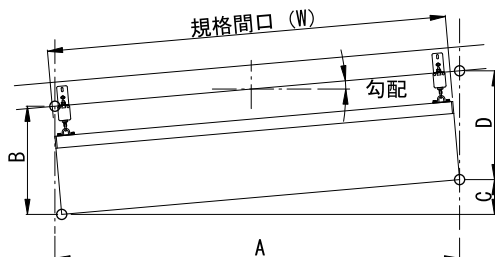
● 出巾 6,001 ~ 8,000mm

※ 滑車型の出巾規格 (D) は、2,000 ~ 4,000mm となります。



- (注1) 簡易型の場合、ロープの固定位置によってはキャンバスが収納側に戻ります。(100mm程度)
- (注2) 出巾 4,001mm 以上からレール結合となります。レール切断寸法は、1,000mm (最低) ~ 4,000mm (最大) となります。レールの長い方をキャンバス収納側に設定して下さい。レール結合位置は、レール切断寸法と現場躯体状況に合わせて決めて下さい。
- (注3) 指示位置に設置出来ない場合は、取付ブラケット追加や別途金物等でレールを補強して下さい。0.44kg/m以上のキャンバスを使用する場合、規格間口又は出巾によっては取付ブラケットを追加する必要があります。
- (注4) 滑車型の出巾規格 (D) は、2,000 ~ 4,000mm となります。

[4] 勾配寸法表



○印：寸法測定点

上段：出巾 2,000 ~ 4,000mm  
 下段：出巾 4,001 ~ 8,000mm

(単位：mm)

間口 勾配	1,500				2,000				2,500				3,000			
	A	B	C	D	A	B	C	D	A	B	C	D	A	B	C	D
1°	1,505	406	32	406	2,005	406	40	406	2,505	406	49	406	3,005	406	58	406
	1,505	411	27	411	2,005	411	35	411	2,505	411	44	411	3,005	411	53	411
2°	1,510	406	58	407	2,010	406	75	407	2,509	406	93	407	3,009	406	110	407
	1,510	411	53	412	2,010	411	70	412	2,509	411	88	412	3,009	411	105	412
3°	1,514	406	84	407	2,013	406	110	407	2,513	406	136	407	3,012	406	162	407
	1,514	411	79	412	2,013	411	105	412	2,513	411	131	412	3,012	411	157	412
4°	1,518	406	110	407	2,017	406	145	407	2,515	406	180	407	3,014	406	215	407
	1,518	411	105	412	2,017	411	140	412	2,515	411	175	412	3,014	411	210	412
5°	1,521	406	136	408	2,019	406	180	408	2,517	406	223	408	3,015	406	267	408
	1,521	411	131	413	2,019	411	175	413	2,517	411	218	413	3,015	411	262	413
6°	1,524	405	162	409	2,021	405	214	409	2,518	405	267	409	3,015	405	319	409
	1,524	410	157	414	2,021	410	210	414	2,518	410	262	414	3,015	410	314	414
7°	1,526	405	188	409	2,022	405	249	409	2,518	405	310	409	3,015	405	371	409
	1,526	410	183	414	2,022	410	244	414	2,518	410	305	414	3,015	410	366	414
8°	1,528	405	214	410	2,023	405	284	410	2,518	405	353	410	3,013	405	423	410
	1,528	410	209	415	2,023	410	279	415	2,518	410	348	415	3,013	410	418	415
9°	1,529	404	240	412	2,023	404	318	412	2,517	404	396	412	3,010	404	475	412
	1,529	409	235	416	2,023	409	313	416	2,517	409	392	416	3,010	409	470	416
10°	1,530	404	266	413	2,022	404	353	413	2,515	404	439	413	3,007	404	526	413
	1,530	409	261	418	2,022	408	348	418	2,515	409	435	418	3,007	409	521	418

間口 勾配	3,500				4,000			
	A	B	C	D	A	B	C	D
1°	3,505	406	67	406	4,005	406	75	406
	3,505	411	62	411	4,005	411	70	411
2°	3,509	406	128	407	4,008	406	145	407
	3,509	411	123	412	4,008	411	140	412
3°	3,511	406	189	407	4,011	406	215	407
	3,511	411	184	412	4,011	411	210	412
4°	3,513	406	250	407	4,012	406	284	407
	3,513	411	245	412	4,012	411	279	412
5°	3,513	406	310	408	4,011	406	354	408
	3,513	411	305	413	4,011	411	349	413
6°	3,513	405	371	409	4,010	405	424	409
	3,513	410	366	414	4,010	410	419	414
7°	3,511	405	432	409	4,007	405	493	409
	3,511	410	427	414	4,007	410	488	414
8°	3,508	405	493	410	4,003	405	562	410
	3,508	410	488	415	4,003	410	557	415
9°	3,504	404	553	412	3,998	404	631	412
	3,504	409	548	416	3,998	409	626	416
10°	3,499	404	613	413	3,992	404	700	413
	3,499	409	608	418	3,992	409	695	418

※表内の寸法値は目安値です。  
 ※レールを勾配方向へ傾けて設置している場合の寸法値となります。  
 レールを傾けず、段違いで設置する場合は寸法値が異なります。

## [1] 取り付け場所の制限

取り付け高さは、一般の戸建て住宅地上庭部のパーゴラ等を基準として取り付けて下さい。  
強風の影響を受けやすい場所への取り付けは、お避け下さい。

## [2] レール取り付け

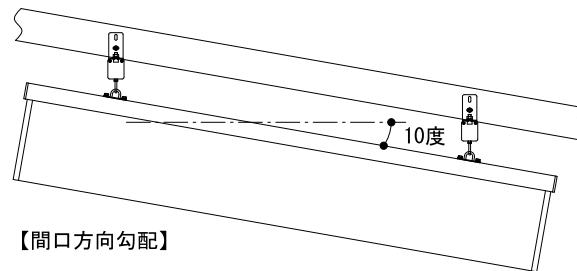
レールは平行に取り付けて下さい。平行に取り付けられていないと、キャンバスを滑らかに張り出し、収納する事が出来ない場合もあります。また、製品本体の損傷等を引き起こす恐れがあります。

## [3] 取り付け勾配

間口 (W) 方向 : 0 ~ 10 度 (雨勾配設定時 : 3 ~ 10 度)

出巾 (D) 方向 : 勾配なし

※この勾配を超えますとキャンバスの張り出し、収納がやり難かったり、部品の早期破損の恐れがあります。  
※出巾 (D) 方向に勾配を設ける場合、キャンバスの張り出し間隔が均等にならなかったり、収納 (又は張り出し) する際に操作がとても重くなったり、自重によりキャンバスが自動的に張り出し (又は収納) しますので部品の破損が起こりやすくなります。

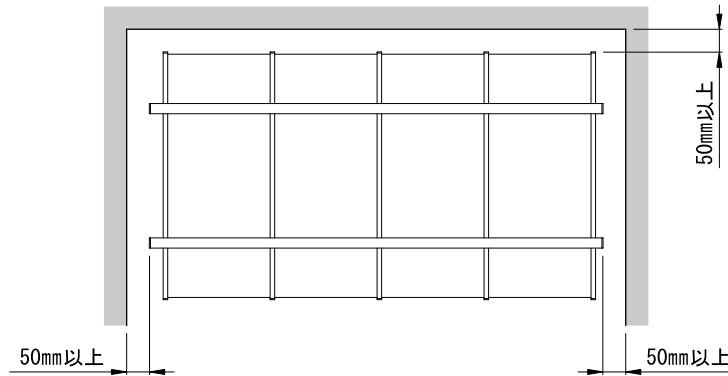


## [4] 外形寸法の設定

間口規格及び出巾規格は外形寸法 (レール外々、キャンバスバー外々) を基準としています。

## [5] 廻りに壁面のある場所に取り付けする場合

壁面よりレール及びキャンバスバーは、50mm以上すき間をあけて下さい。風等により壁面に接触する可能性があります。



## [6] 雨除け・雪除けの設置

キャンバス【収納】時に雨除け・雪除けの設置を行って下さい。雨除け・雪除けを設置する際は、製品本体には直接設置せず、必ず構造体に設置して下さい。



※施工する前に必ず本書をお読みいただき、製品をご理解していただいた上で施工を行って下さい。

### 3-1 取付ブラケットの取り付け

#### [重要]

取付ブラケットは、凹凸のない面に取り付けて下さい。また、取付ブラケット裏面全てが取り付け面と接地するようにして下さい。

取付ブラケットは、「1-2 重量表」を参考に、製品重量及び使用に耐えられる構造体に直接取り付けして下さい。また、レールが平行に取り付けられていないと、キャンバスを滑らかに張り出し、収納する事が出来ない場合があります。

#### [1] 墨出し

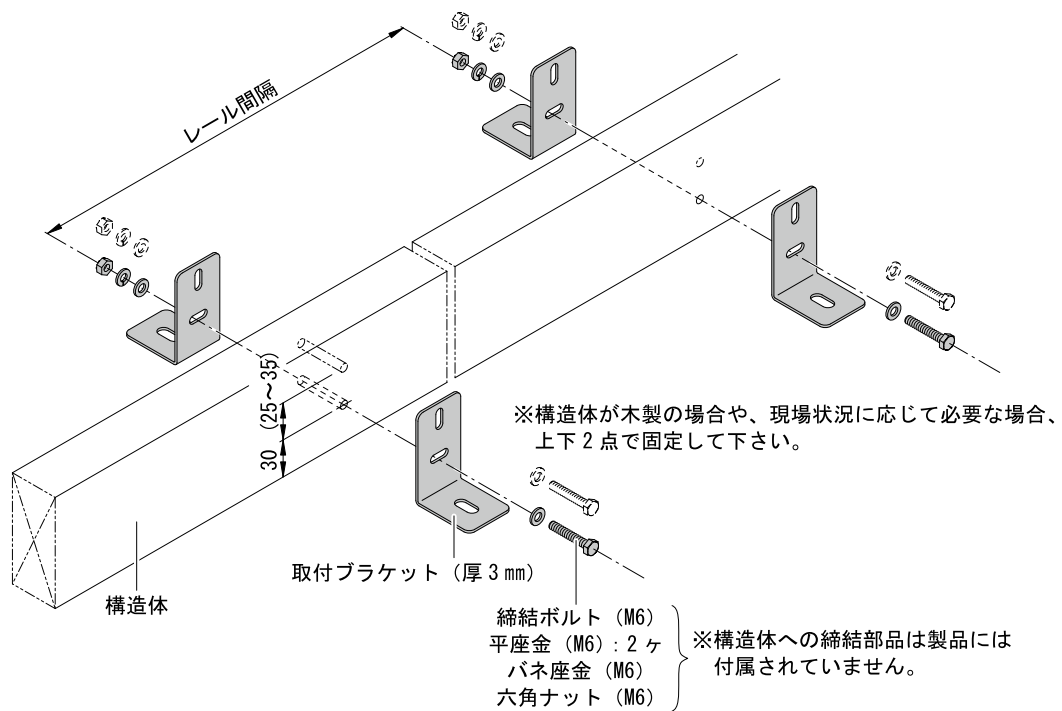
部材寸法、レール間隔に注意し、取付ブラケット芯の墨出しを行って下さい。

#### [2] 下穴あけ

構造体及び締結部品を確認の上、構造体に適した下穴あけを行って下さい。

#### [3] 取付ブラケットの取り付け

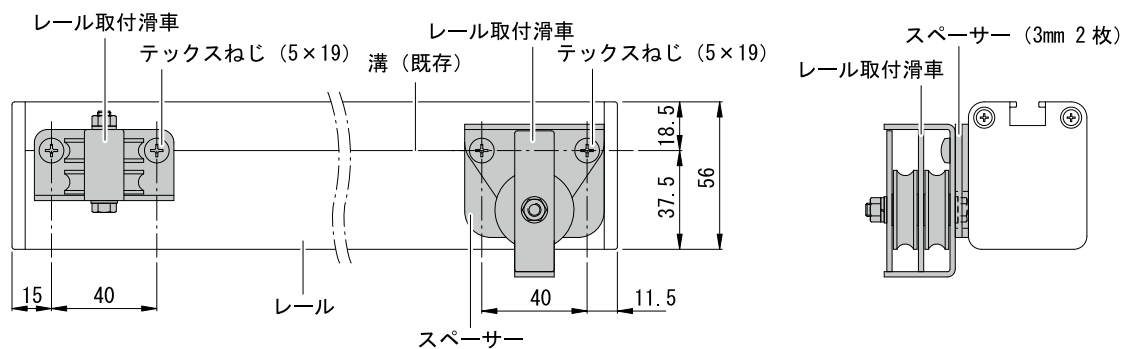
取付ブラケットは、製品寸法と障害物からの位置を考慮した場所に取り付けて下さい。



### 3-2 レール取付滑車の取り付け

※滑車型のみ。簡易型の場合は「3-3 レールの取り付け」へ進んで下さい。

各レール両端部・側面内側に、レール取付滑車を溝（既存）にテックスねじで取り付けて下さい。また、操作用ロープを下へ下ろすレール取付滑車のみ取り付け方が異なりますのでご注意願います。

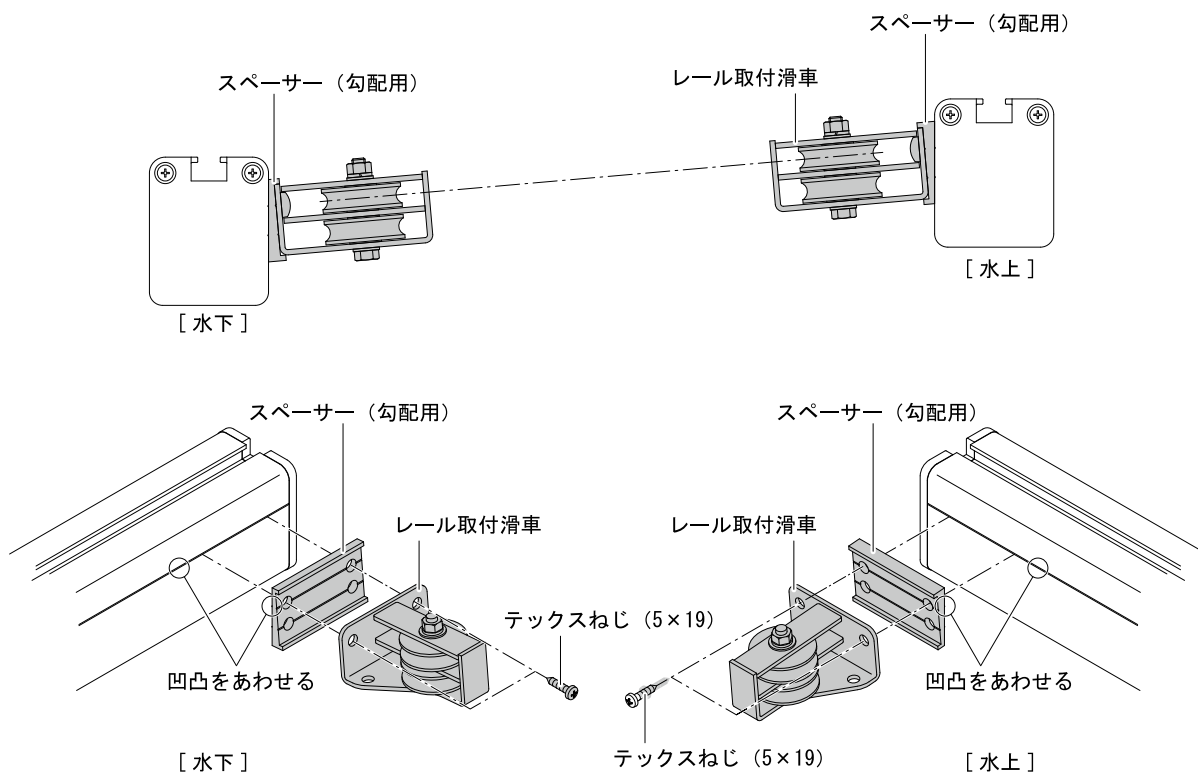


※スペーサーは2枚合わせて（6mm分）取り付けて下さい。  
 ※操作用ロープを下へ下ろす滑車のみ

#### 【レールを段違いで設置する場合】

レールを段違いで設置する場合、スペーサー（勾配用）を使用して下さい。

※水上・水下兼用

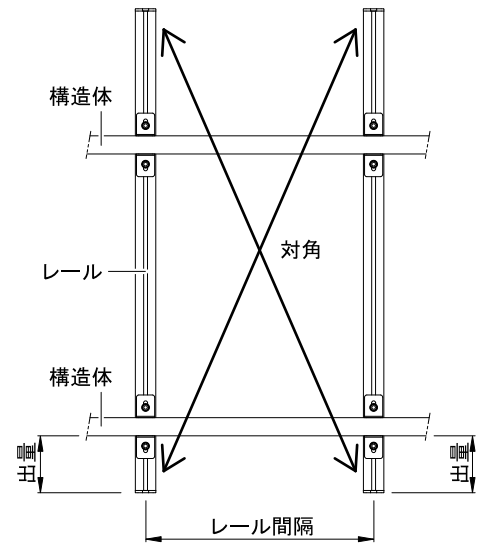
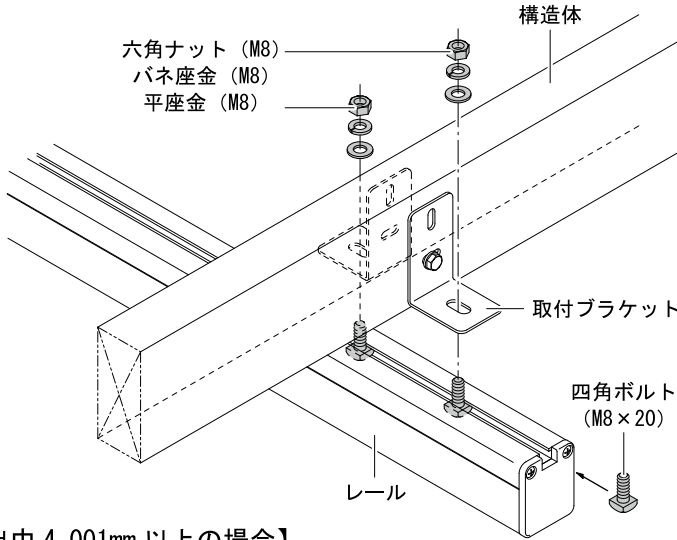


### 3-3 レールの取り付け

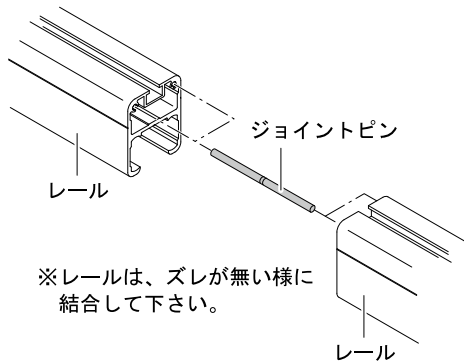
レール上部の溝に四角ボルトを通し、取付ブラケットからのレール出量が同じになるように締結して下さい。  
レール取り付け後、レール間隔とレール対角寸法を測定し、レールが必ず平行になっている事を確認して下さい。  
出巾 4,001mm 以上の場合、ジョイントピンでレールを結合して下さい。

#### [重要]

レールが平行に取り付けられていないと、キャンバスを滑らかに張り出し、収納する事が出来ない場合もあります。また、製品本体の損傷等を引き起こす恐れがあります。



#### 【出巾 4,001mm 以上の場合】



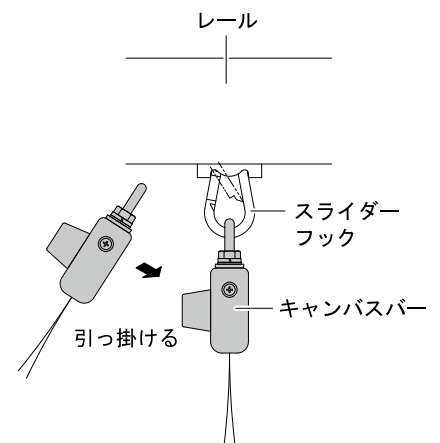
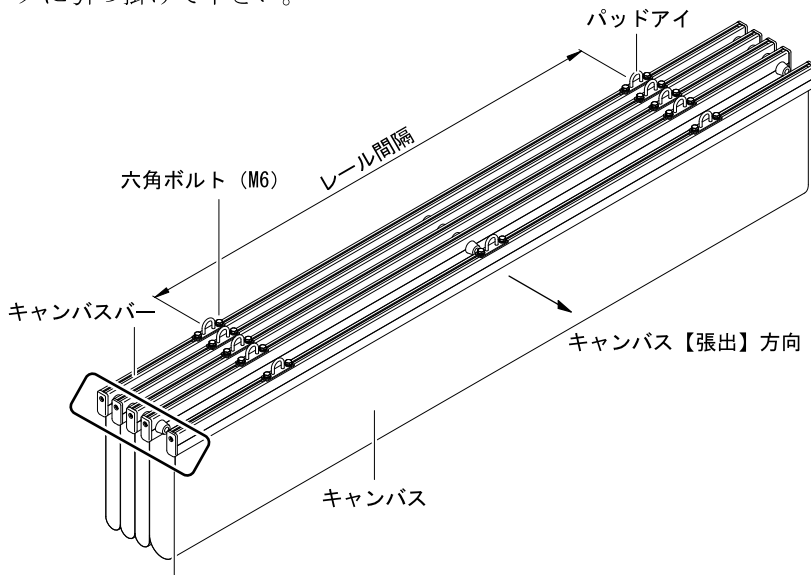
### 3-4 キャンバスバーの取り付け

※出巾 4.0m より大きい規格では、キャンバスの組み込みが必要となります。「参考 キャンバスの組み込み」を参照して、キャンバスを組み込んで下さい。

#### 【簡易型】

キャンバスバーに付いているパッドアイをレール間隔に合わせて下さい。

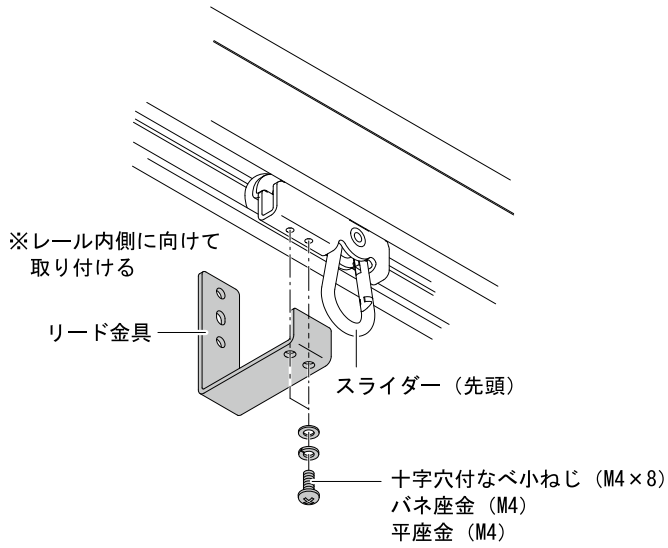
パッドアイが3個付いているキャンバスバーがキャンバス【張り出し】方向側になるように、スライダのフックに引っ掛けて下さい。



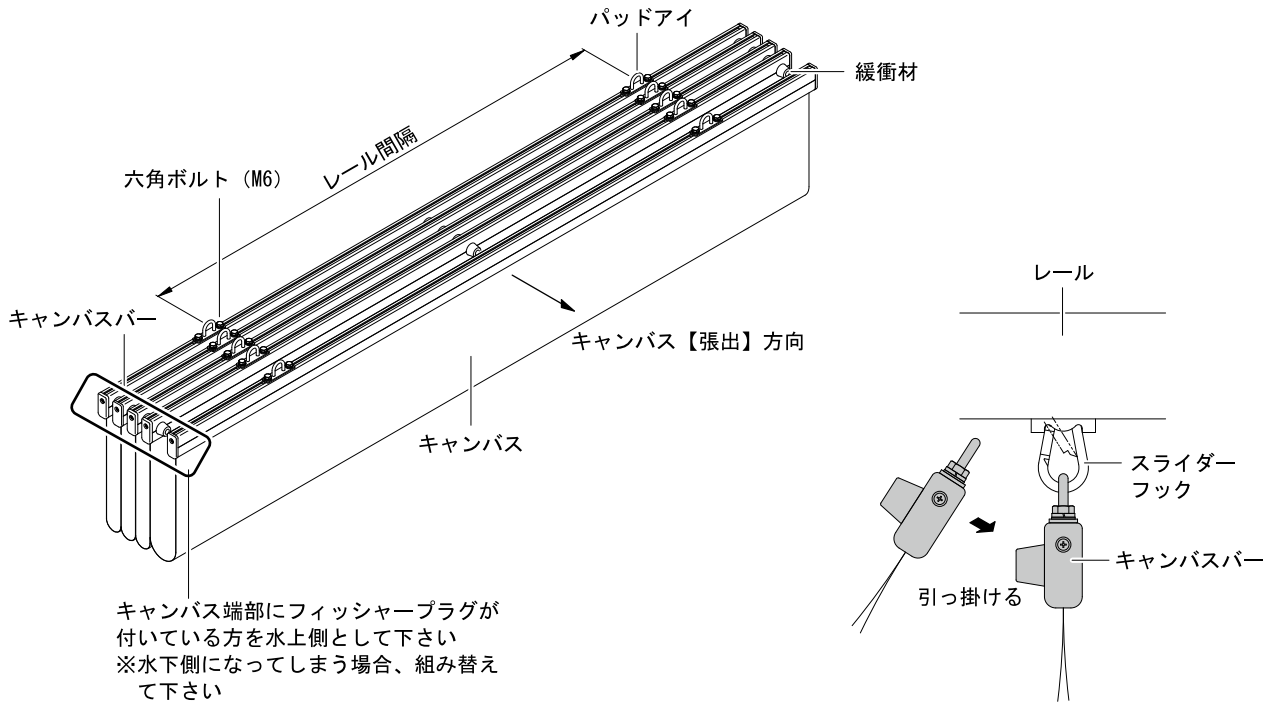
キャンバス端部にフィッシャープラグが付いている方を水上側として下さい  
※水側側になってしまう場合、組み替えて下さい。

### 【滑車型】

先頭にあるスライダーにリード金具を取り付けて下さい。

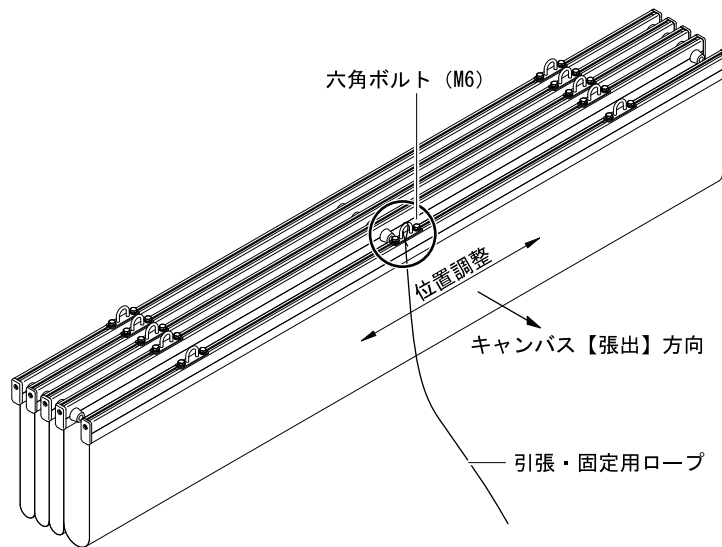


キャンバスバーに付いているパッドアイをレール間隔に合わせて下さい。  
緩衝材が付いているキャンバスバーをキャンバス【張り出し】方向側になるように、スライダーのフックに引っ掛けて取り付けして下さい。



### 3-5 引張・固定用ロープの取り付け ※簡易型のみ

キャンバスバーの先頭にあるパッドアイ（○部）に引張・固定用ロープを結んで下さい。引張・固定用ロープを結んだ後、キャンバスの張り出し、収納を行い、滑らかに張り出し、収納が出来るように○部のパッドアイ位置を調整して下さい。



### 3-6 固定フックの取り付け ※簡易型のみ

キャンバスの張り出し時や収納時にキャンバスを固定するために、引張・固定用ロープを固定するフックをそれぞれ任意の場所に取り付けて下さい。固定フック取り付け後、余分なロープは切断しても構いません。

※ロープが首に巻き付いたり、引っ掛かったりする恐れがありますのでお子様の手が届かない様な場所に取り付けて下さい。

### 3-7 操作用ロープの取り廻し ※滑車型のみ

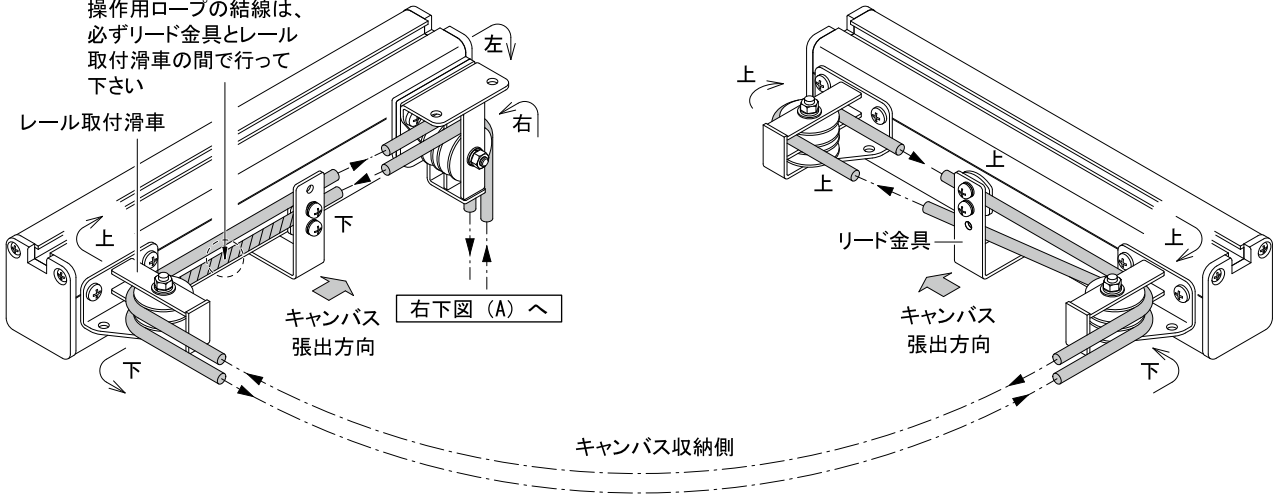
下図を参照し、操作用ロープに適度なテンションを与えて取り廻して下さい。

※操作用ロープの結線は、必ずリード金具とレール取付滑車の間で行って下さい。

※ロープテンションセット、ロープストッパーの付け忘れにご注意下さい。

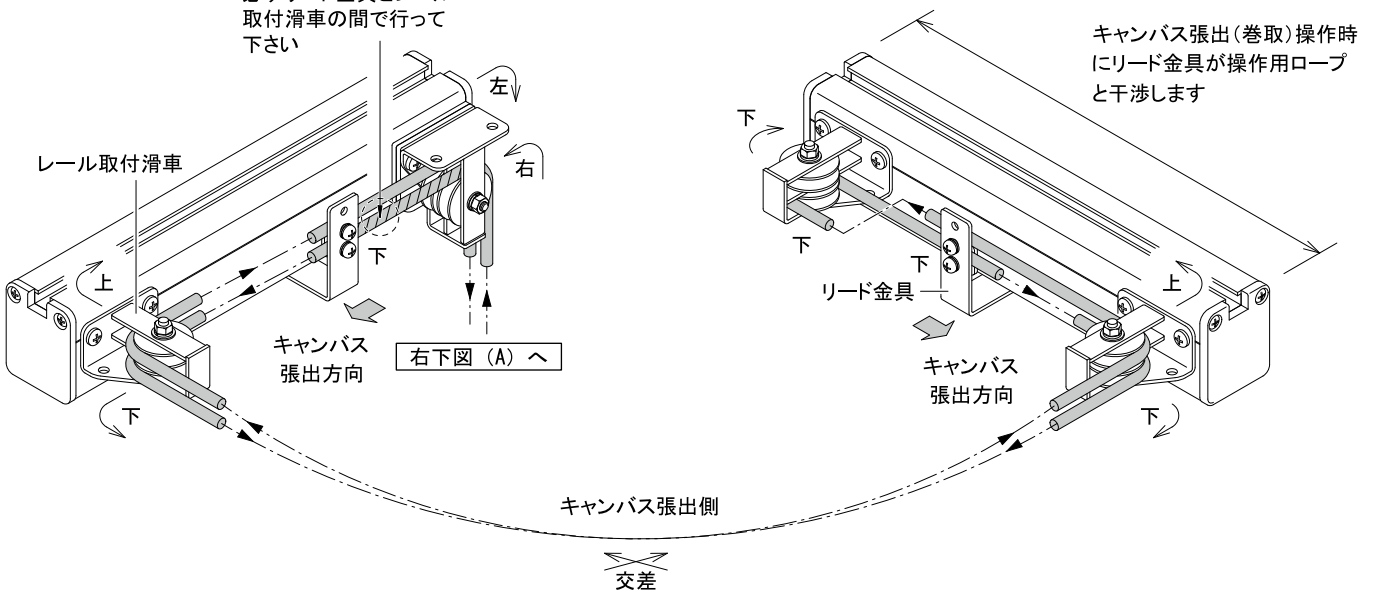
#### 【キャンバス張り出し側で操作する場合】

(注)  
操作用ロープの結線は、必ずリード金具とレール取付滑車の間で行って下さい

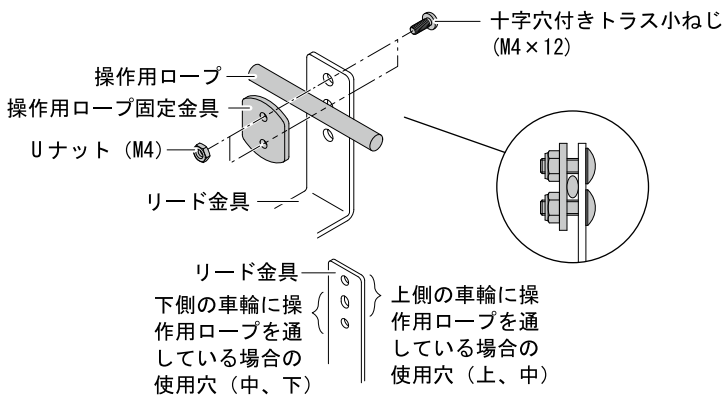


#### 【キャンバス収納側で操作する場合】

(注)  
操作用ロープの結線は、必ずリード金具とレール取付滑車の間で行って下さい

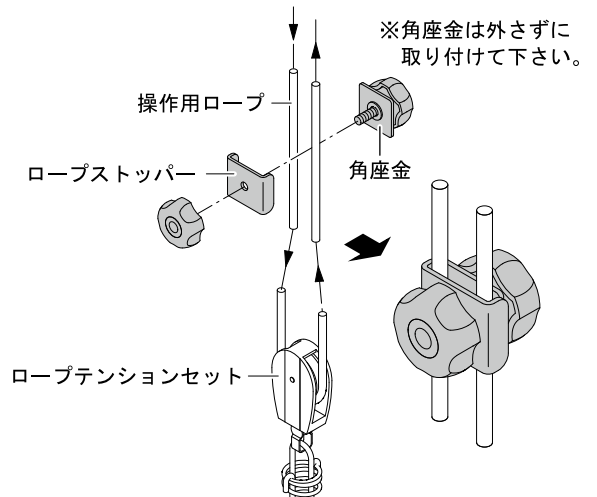


#### 【リード金具と操作用ロープの固定】



- ①上、下のトラス小ねじを交互に締め込んでいき、上下とも締め込めなくなるまで完全に締め込んで下さい。  
※ねじ部の出量が同じになるように締め込んで下さい。
- ②上下のトラス小ねじにUナットをしっかりと締め付けて下さい。  
※必ずねじ山が出るように締め付けて下さい。
- ③ゆるみがないか確認を行って下さい。

#### 【ロープストッパー取廻方法】



### 3-8 動作確認及び点検

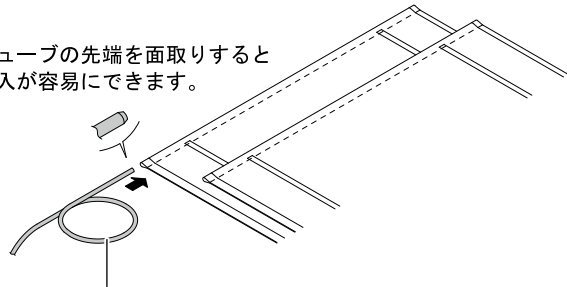
取り付け完了後、必ず動作確認を行って下さい。また、締結部品の締め込み忘れ等がないか必ず確認して下さい。

#### 参考 キャンバスの組み込み

##### [1] チューブの挿入

キャンバスにチューブを挿入して下さい。

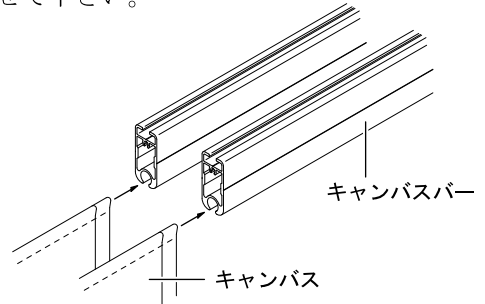
チューブの先端を面取りすると挿入が容易にできます。



キャンバスチューブ (φ5)

##### [2] キャンバスの挿入

キャンバスをキャンバスバーに挿入し、左右のチリを合わせて下さい。



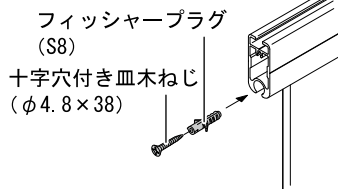
キャンバスバー

キャンバス

##### [3] キャンバスの固定

左右のチリ (10mm ずつ) を合わせて、キャンバスをフィッシャープラグで固定して下さい。

※水上側のみ固定して下さい。



フィッシャープラグ (S8)

十字穴付き皿木ねじ (φ4.8×38)

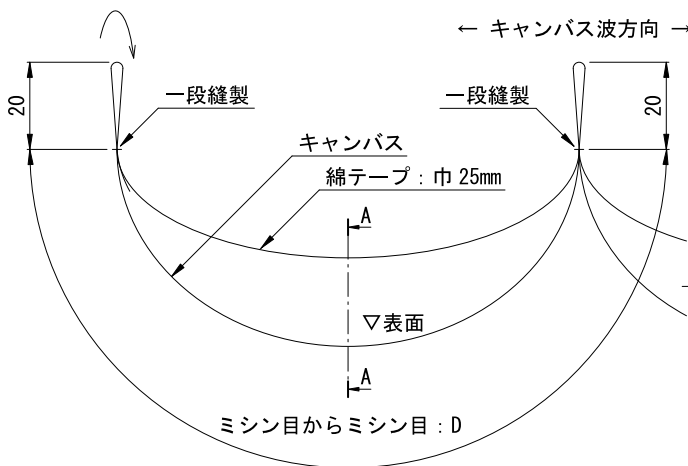
##### [4] キャップの取り付け

キャンバスバーの両端にキャップを十字穴付きタッピンねじ (4×16) で取り付けて下さい。

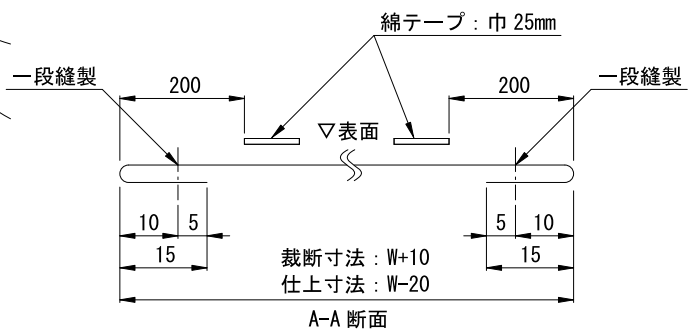
#### 参考 キャンバスの縫製

※両端部袋縫いの折り返しは、キャンバス表面側にすること。

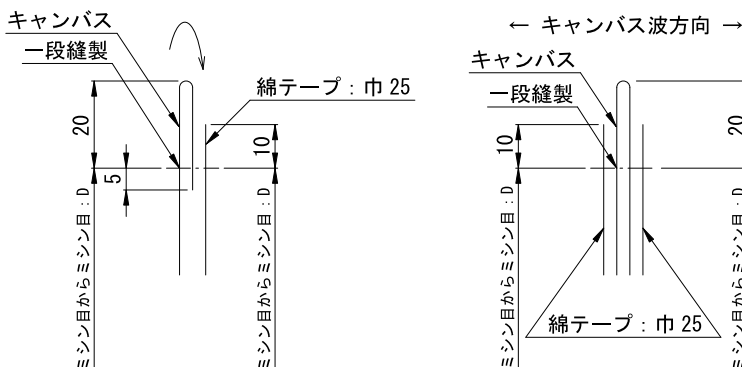
※製品の構造特性上 (風でキャンバスがバタつく)、使用環境によってはキャンバスに折り傷や穴などが生じやすくなります。



	ミシン目からミシン目: D	
	出巾 2,000 ~ 4,000mm	出巾 4,001 ~ 8,000mm
キャンバス	500mm	510mm
綿テープ	490mm	500mm



※両端部袋縫いの折り返しは、キャンバス表面側にすること



**BXテンパール株式会社**  
<http://www.tenpal.co.jp>

**☎ 0800-111-1086 (フリーコール)**

営業所：東京（本社）、横浜、名古屋、大阪、中四国、福岡、鹿児島、仙台

- 改良のため予告なく製品の仕様を変更することがありますので、あらかじめご了承ください。
- 本書に掲載されている文章、イラスト、写真の無断転載はお断りします。
- 初版/2009年11月 ●表示内容は2018年4月現在のものです。