



# Solasis II

DESIGN COZY SPACE  
Feel the difference

Heat Project

遮熱

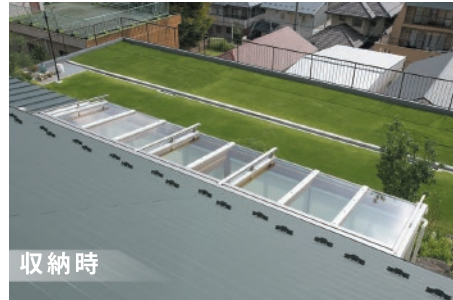


涼 DOWN



“日射しを快適コントロール”

ImagePhoto

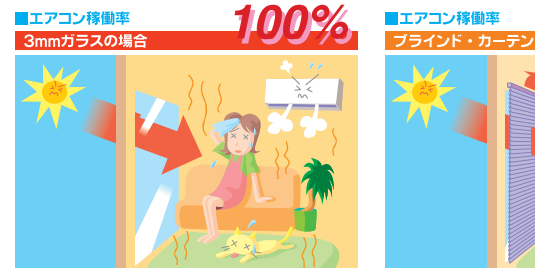


## 大きな遮熱効果で、涼しさ創出 スライドオーニング・ソラシス

オーニングの誇る大きな遮熱効果は、暮らしに良質な涼を創出。外部からピンポイントで開口部周辺の熱上昇を防ぎ、エ暑さ対策として継続的に使用することで、省エネや節電効果。日々の生活を楽しみ、自然な風を採り入れ、体感温度に合わせたパーゴラやサンルーム、ウッドデッキなどを利用した快適

外部遮蔽  
大きな省エネ効果

ソラシスを取付けた場合、エアコンの稼働率は  
《窓面積 10m<sup>2</sup> で一日当りのエアコン使用度の比較》



標準3mmガラスの窓のある部屋での使用度を100%とした場合。室内ブラインド・カーテンが遮った場合。 ※窓ガラスとカーテンの間の空気が温室効果。 ※早稲田大学理工学部木村教授研究室『オーニングの日射遮へい効果』



## 暑さ対策に、 オーニングが大活躍。

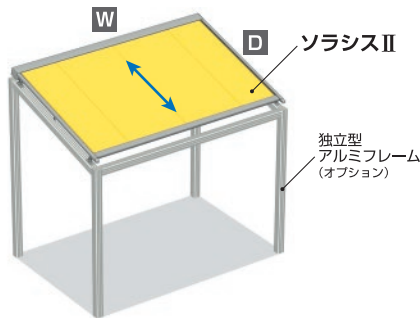
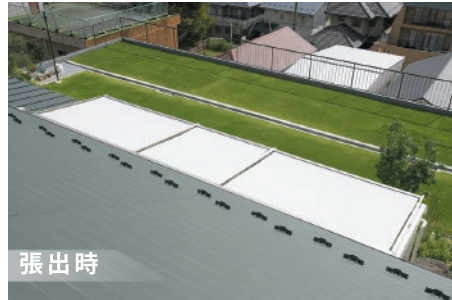
夏の暑さ対策で悩んでいた、  
これまでの室内環境が  
外部遮熱で大幅に改善します。

[主な用途]

- パーゴラ
- サンルーム
- トップライト
- サッシ開口部 / 壁面

日除け・プライバシー保護・  
ガーデニングの草花の保護などに！

電動開閉



## 涼、爽やか快適。 II 誕生!!

涼しさをご提供します。

エアコン稼働率を抑え、快適な室内環境を導きます。

効果に働きかけ、地球環境への負荷を軽減します。

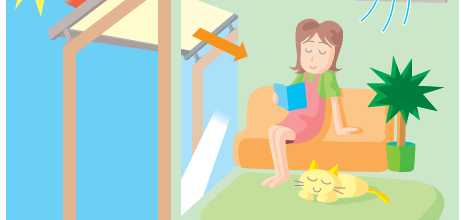
配慮した 爽やかな住まいが広がります。

快適空間や環境改善のエコアイテムとしてぜひご活用下さい。

1/3 になります。  
74% の場合



エアコン稼働率  
スライドオーニング・ソラシスの場合 **33%**



暑い部屋の場合は74%。  
果ては暑められとどんどん室温を高めます。

ソラシスがついた部屋では33%の使用度です。  
※冷房病や夏かぜの発生も 少なくなります。

効果に関する研究報告書』より抜粋

スライドオーニング  
ソラシス II

W 間口 : 1500 ~ 3000 mm  
D 出巾 : 1.5 ~ 3.0m

- 電動操作 : スイッチ / リモコン (オプション)
- 本体 : ステンカラー (ステンレス色) ※その他 キャップ・鍍物類 : ステンカラー近似色



スイッチ



リモコン (オプション)



《便利な電装品オプションも充実》

風力センサー & SM1

### ■ キャンバス開閉時間

出巾 (m) D		1.5	2.0	2.5	3.0
キャンバス開閉時間	50Hz	約 28 秒	約 37 秒	約 46 秒	約 55 秒
	60Hz	約 23 秒	約 31 秒	約 39 秒	約 47 秒

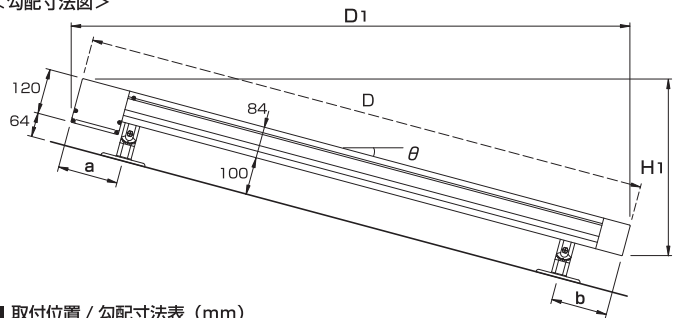
※表内の数値は目安値です。キャンバス、設置状況等により異なります。  
※電手動モーター (CSI) 及び 手動タイプの設定はありません。

### ■ 規格重量表 (kg)

出巾 (m) D		1.5	2.0	2.5	3.0
間口 (mm) W	1,500	29	31	32	34
	2,000	32	34	37	39
	2,500	36	38	41	43
	3,000	40	42	45	47

※キャンバスは、「当社・メロディーキャンバス (440g/m<sup>2</sup>)」を設定しています。

### ＜勾配寸法図＞

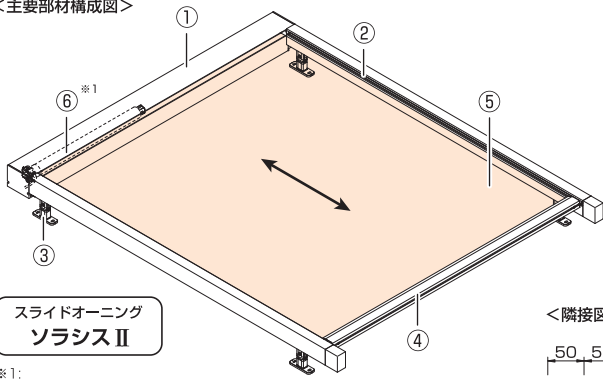


### ■ 取付位置 / 勾配寸法表 (mm)

出巾 (m) D	1.5		2.0		2.5		3.0		
取付位置 (mm)	a	160 ~ 200	160 ~ 200	160 ~ 200	160 ~ 200	160 ~ 200	160 ~ 200	160 ~ 200	
	b	150 ~ 250	150 ~ 300	150 ~ 350	150 ~ 400	150 ~ 400	150 ~ 400	150 ~ 400	
角度 (θ)	勾配寸法 (mm)	H1	D1	H1	D1	H1	D1	H1	D1
	0°	84	1,500	84	2,000	84	2,500	84	3,000
	5°	215	1,505	258	2,003	302	2,501	346	2,999
	10°	344	1,498	430	1,991	517	2,483	604	2,976
	15°	470	1,480	599	1,963	729	2,446	858	2,929
	20°	592	1,451	763	1,921	934	2,391	1,105	2,861
	25°	711	1,411	922	1,864	1,133	2,317	1,345	2,770
	30°	823	1,359	1,073	1,793	1,323	2,226	1,573	2,659
	35°	930	1,298	1,216	1,708	1,503	2,117	1,790	2,527
	40°	1,029	1,227	1,350	1,610	1,672	1,993	1,993	2,376
	45°	1,121	1,146	1,474	1,500	1,828	1,853	2,181	2,207
	50°	1,204	1,057	1,587	1,378	1,970	1,699	2,353	2,021
	55°	1,277	959	1,687	1,246	2,097	1,533	2,506	1,819
60°	1,341	854	1,775	1,104	2,208	1,354	2,506	1,819	
65°	1,395	743	1,849	954	2,302	1,166	2,755	1,377	
70°	1,439	626	1,909	797	2,378	968	2,848	1,139	
75°	1,471	505	1,954	634	2,437	763	2,920	893	
80°	1,492	379	1,985	466	2,477	553	2,969	640	
85°	1,502	251	2,000	294	2,498	338	2,996	381	
90°	1,500	84	2,000	84	2,500	84	3,000	84	

※ 色の範囲は標準設定外です。屋外で使用すると雨がたまる場合があります。  
※ 最小間口 : W=1000mm / 最小出巾 : D=1.3m (これ以下の切り詰めはできません)  
※ 用途・サイズ等、仕様変更になる場合があります。

＜主要部材構成図＞



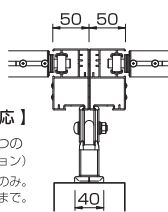
スライドオーニング  
ソラシスⅡ

※1:  
駆動機構（電動モーター）は  
左付け、右付けとも可能です。  
（電手動の設定はありません）  
無線受信機内蔵式のアルタス  
モーターの設定も可能です。  
（オプション）

【ダブルガイドレール対応】

隣接している2本のガイドレールを1つの  
ガイドレールブラケットで固定可能。（オプション）  
※但し、隙間なく隣接している場合のみ。  
※ダブルガイドレールを用いての取付台数は2台まで。

＜隣接図＞



■主要部材名称

No.	名称
①	本体ケース
②	ガイドレール（ガスダンパー内蔵）
③	ガイドレールブラケット
④	フロントフレーム
⑤	キャンバス
⑥	電動モーター（M40）※1

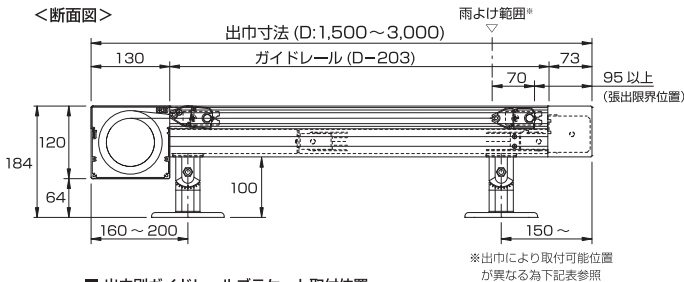
※構造体への締結部品は付属されていません。

■モーター仕様

品番	M40 (540R3)
定格電圧	AC100V (95～107V)
消費電流	2.20 A
初期電流	2.86 A
定格トルク	40 Nm
回転数	12 rpm (50Hz)
	14 rpm (60Hz)

※アルタスモーターの場合  
品番：M40RTS (540R3ARTS)

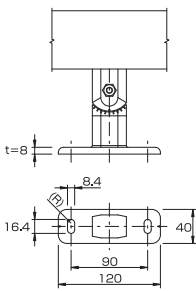
＜断面図＞



■出巾別ガイドレールブラケット取付位置

出巾 (D) (m)	1.5	2.0	2.5	3.0
取付位置 (mm)	150～250	150～300	150～350	150～400

＜取り付け部 詳細図＞

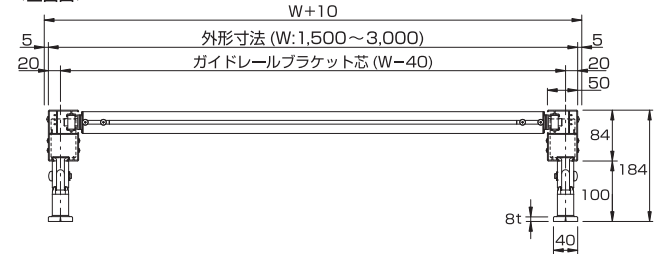


■参考 締結部品

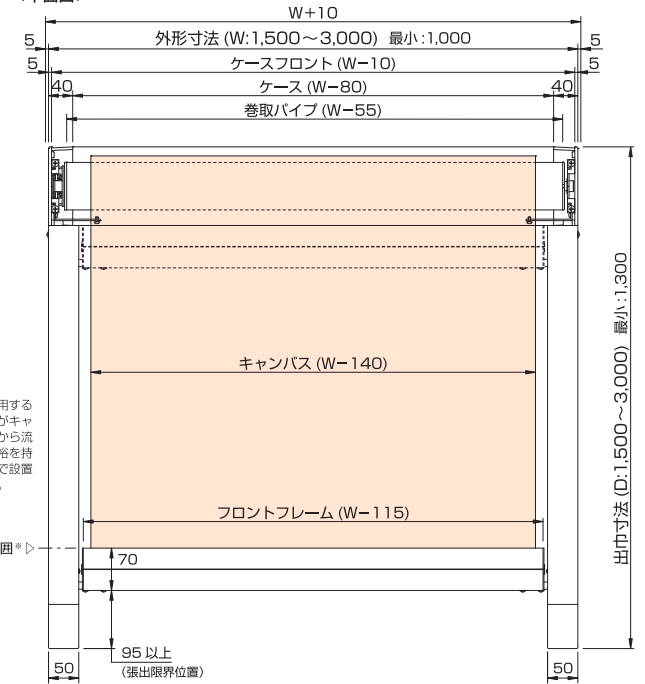
躯体	締結部品	サイズ
鉄骨枠	ヘックス	φ6+M8 平座金
アルミ枠	ITハンガー	M8
木造	コーチボルト	φ8
RC造	グリッブアンカー	M8
RC+モルタル等	アジャストアンカー	M8

※締結部品は、製品には付属されていません。  
※締結部品の長さに関しては、構造体により最適な長さを設定して下さい。  
※構造体及び締結部品に適した下穴あけを行って下さい。  
※アルミ枠に取り付ける場合、現場状況に応じてブラケット個数を増やして下さい。  
※ヘックス(φ6)を使用するときは、M8 平座金を使用して下さい。  
※ガイドレールブラケットは、平坦で凹凸のない面に直接取り付けして下さい。  
※ガイドレールブラケットは、重量及び使用に十分耐えられる構造体に直接取り付けして下さい。

＜正面図＞



＜平面図＞



⚠ 「ソラシスⅡ」お取り扱い上の注意事項

- 開閉操作は必ず周辺に障害物のない事を確認してから行ってください。
- 次の場合は必ずキャンバスを巻き取ってください。  
・大雨、降雪時、又はそれが予想される時。・キャンバスがバタつくほどの強い風、又はそれが予想される時（※目安として風速10m/s程度）。  
・夜間及び留守にする時。
- キャンバス、フレーム等にぶら下がったり、物をぶら下げるなどの荷重をかけないでください。製品の破損原因となるおそれがあります。
- 開閉機器のモーター部分には雨水等が直接かからないようにしてください。  
※保護ケースにより開閉機器のモーター部分へは雨水等が直接かからない構造になっていますが、完全な防水構造ではありませんので、雨水等が保護ケース内に流れ込むような環境や配線の取り回しなどには注意が必要となります。
- 安全に長期間ご使用頂くために、製品の定期的な点検を推奨しています。点検、部品の交換、生地の変更等、担当の販売店にお気軽にご相談ください。

＊ お問い合わせ・ご用命は ＊



BXテンパル株式会社  
http://www.tenpal.co.jp



DESIGN COZY SPACE  
Feel the difference

●表示内容は2020年8月現在のものです。  
●改良のため予告なく製品の仕様を変更することがありますので、あらかじめご了承ください。  
●製品の色は、印刷特性上実物と多少差が出ます。ご了承ください。  
●初版/2015年3月 3版/2020年8月

2020.07.PP PR-SO2-03