

SLIDE CANVAS  
*SoraKaze*  
スライドキャンバス・ソラカゼ

テクニカル・マニュアル

目次

|                                 |        |                       |        |
|---------------------------------|--------|-----------------------|--------|
| 1 基本構成                          |        | 4 施工（アルミフレーム）         |        |
| 1-1 主要部材名称                      | 1 ページ  | 4-1 梱包部材一覧表           | 19 ページ |
| 1-2 規格別重量表                      | 2 ページ  | 4-2 規格別重量表            | 20 ページ |
| 1-3 製品寸法図                       | 3 ページ  | 4-3 製品寸法図             | 20 ページ |
| 2 取り付け時の注意                      | 9 ページ  | 4-4 基礎寸法図             | 23 ページ |
| 3 施工（ソラカゼ単体）                    |        | 4-5 建て方の準備            | 24 ページ |
| 3-1 取付ブラケットの取り付け                | 10 ページ | 4-6 建て方               | 24 ページ |
| 3-2 レール取付滑車の取り付け                | 11 ページ | 4-7 保護カバーの取り付け（オプション） | 26 ページ |
| 3-3 レールの取り付け                    | 12 ページ |                       |        |
| 3-4 キャンバスバーの取り付け                | 12 ページ |                       |        |
| 3-5 引張・固定用ロープの取り付け              | 15 ページ |                       |        |
| 3-6 固定フックの取り付け                  | 15 ページ |                       |        |
| 3-7 操作用ロープの取り廻し                 | 16 ページ |                       |        |
| 3-8 動作確認及び点検                    | 17 ページ |                       |        |
| 3-9 パッドアイ衝撃吸収材の取り付け（オプション）      | 17 ページ |                       |        |
| 3-10 ロープテンションセットカバーの取り付け（オプション） | 17 ページ |                       |        |
| 3-11 バタつき防止ベルトのベルト組み付け（オプション）   | 17 ページ |                       |        |
| 参考 キャンバスの組み込み                   | 18 ページ |                       |        |
| 参考 キャンバスの縫製                     | 18 ページ |                       |        |

 **警告**

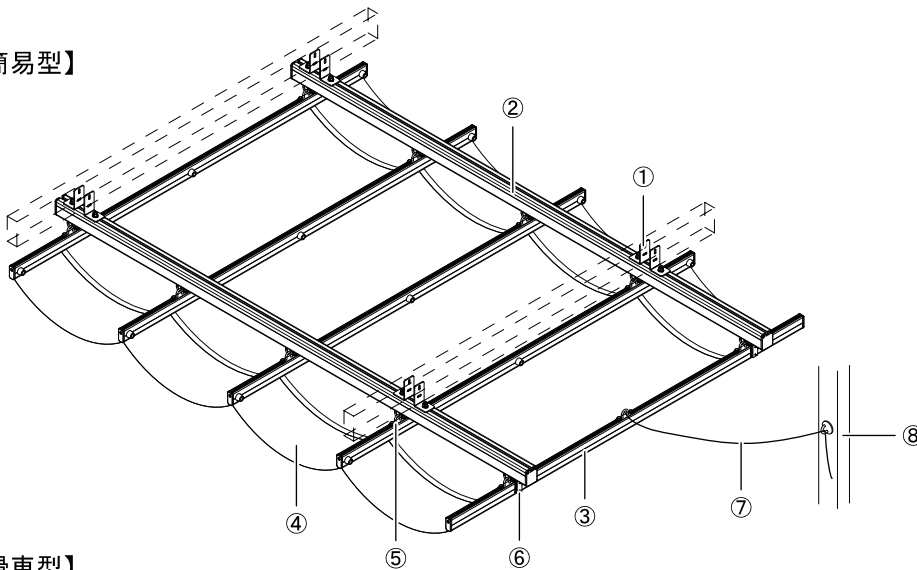
- 必ず本施工手順書をお読みいただき、ご理解いただいた上で取り付け工事を行って下さい。
- 本施工手順書は、取り付け工事中でのご不明な点やメンテナンスにより製品の構造をご確認いただく上で重要となりますので、いつでも調べられるよう大切に保管して下さい。

## 1-1 主要部材名称

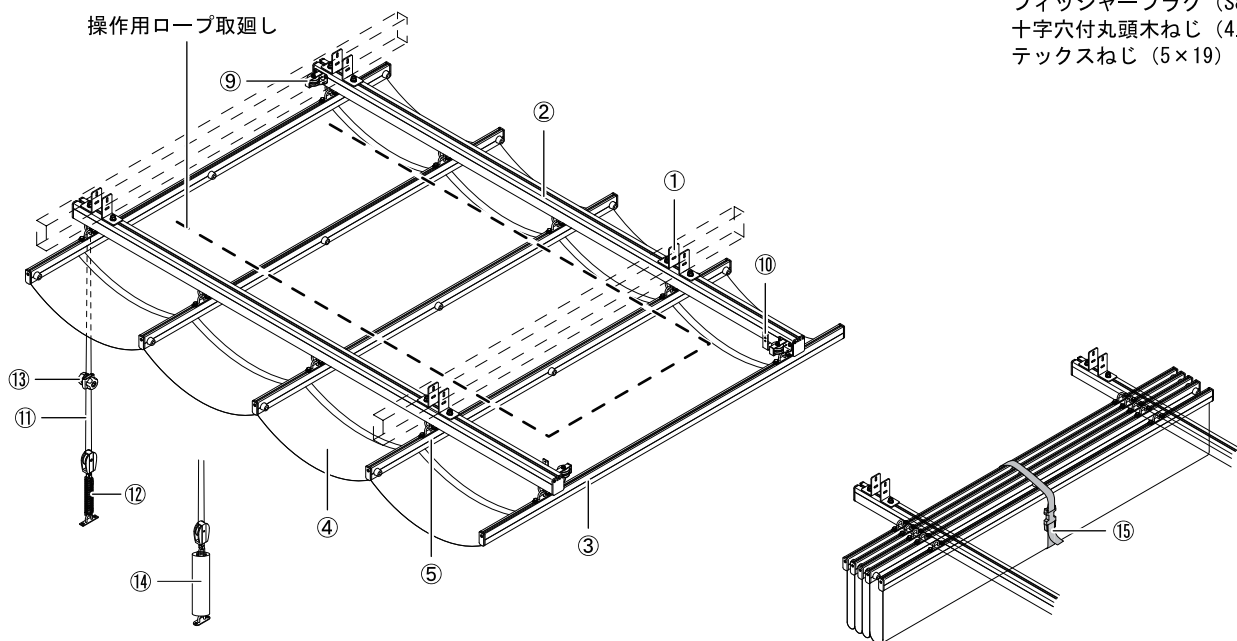
【キャンバスバーにジョイント材を使用時の注意】  
「1-2 規格別重量表」を参照して下さい。

| No | 名称                    |
|----|-----------------------|
| ①  | 取付ブラケット※1             |
| ②  | レール                   |
| ③  | キャンバスバー               |
| ④  | キャンパス                 |
| ⑤  | スライダー（レール内）           |
| ⑥  | 固定金具                  |
| ⑦  | 引張・固定用ロープ：4m          |
| ⑧  | ロープ固定用フック             |
| ⑨  | レール取付滑車               |
| ⑩  | リード金具                 |
| ⑪  | 操作用ロープ：34m            |
| ⑫  | ロープテンションセット※2         |
| ⑬  | ロープストッパー              |
| ⑭  | ロープテンションセットカバー（オプション） |
| ⑮  | バタつき防止ベルト（オプション）      |

## 【簡易型】



## 【滑車型】



※1 製品を構造体へ取り付けるための締結ねじ類（M6）は付属されていません。

※2 付属品  
フィッシャープラグ（S8）  
十字穴付丸頭木ねじ（4.8×38）  
テックスねじ（5×19）

## 【施工時に必要な工具】

- ・電動ドリル（振動ドリル含む）  
ブラケット（M6）取り付け用穴あけ用（φ6以上）  
フィッシャープラグ穴あけ用（φ8）  
キャンバスバージョイント用（φ4.1）（設定時）  
アルミフレーム穴あけ用（φ9、φ12）（設定時）
- ・スパナ  
呼び10、13  
呼び17（アルミフレーム設定時）
- ・プラスドライバー  
2番（簡易型はロングビット推奨）
- ・その他

## 1-2 規格別重量表

(単位 : kg)

| 間口規格<br>(W) | 出巾規格(D) |      |      |      |      |      |      |      |      |      |      |      |      |
|-------------|---------|------|------|------|------|------|------|------|------|------|------|------|------|
|             | 2.0m    | 2.5m | 3.0m | 3.5m | 4.0m | 4.5m | 5.0m | 5.5m | 6.0m | 6.5m | 7.0m | 7.5m | 8.0m |
| 1,500mm     | 21      | 24   | 28   | 32   | 35   | 40   | 44   | 48   | 51   | 55   | 59   | 62   | 66   |
| 2,000mm     | 23      | 28   | 32   | 36   | 40   | 46   | 50   | 54   | 58   | 63   | 67   | 71   | 75   |
| 2,500mm     | 26      | 31   | 35   | 40   | 45   | 51   | 56   | 61   | 65   | 70   | 77   | 79   | 84   |
| 3,000mm     | 29      | 34   | 39   | 44   | 49   | 56   | 62   | 67   | 72   | 78   | 83   | 88   | 93   |
| 3,500mm     | 31      | 37   | 43   | 48   | 54   | 61   | 68   | 73   | 79   | 85   | 91   | 97   | 102  |
| 4,000mm     | 34      | 40   | 46   | 53   | 59   | 67   | 74   | 80   | 86   | 93   | 99   | 105  | 112  |
| 4,500mm     | 36      | 43   | 50   | 57   | 64   | 72   | 79   | 86   | 93   |      |      |      |      |
| 5,000mm     | 39      | 46   | 54   | 61   | 68   | 77   | 85   | 93   | 100  |      |      |      |      |

※上記数値は簡易型の重量です。滑車型の重量は上記数値より「2kg」追加して下さい。

滑車型の出巾規格は4.0mまでです。出巾規格4.0mを超える規格は、ご相談下さい。

※上記数値はキャンバス重量(0.56 kg / m<sup>2</sup>)込み。

※キャンバスバーにジョイント材を使用する場合、キャンバスバー1本あたり「0.4kg」追加して下さい。

また、表の黒塗部の規格は、取付ブラケット(標準付属品)では強度不足になりますので勾配ブラケットが付属されます。

# 1-3 製品寸法図

## [1] 部材寸法図

### 【取付ブラケット】

※許容耐荷重は、28.4kg/個。

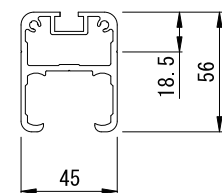
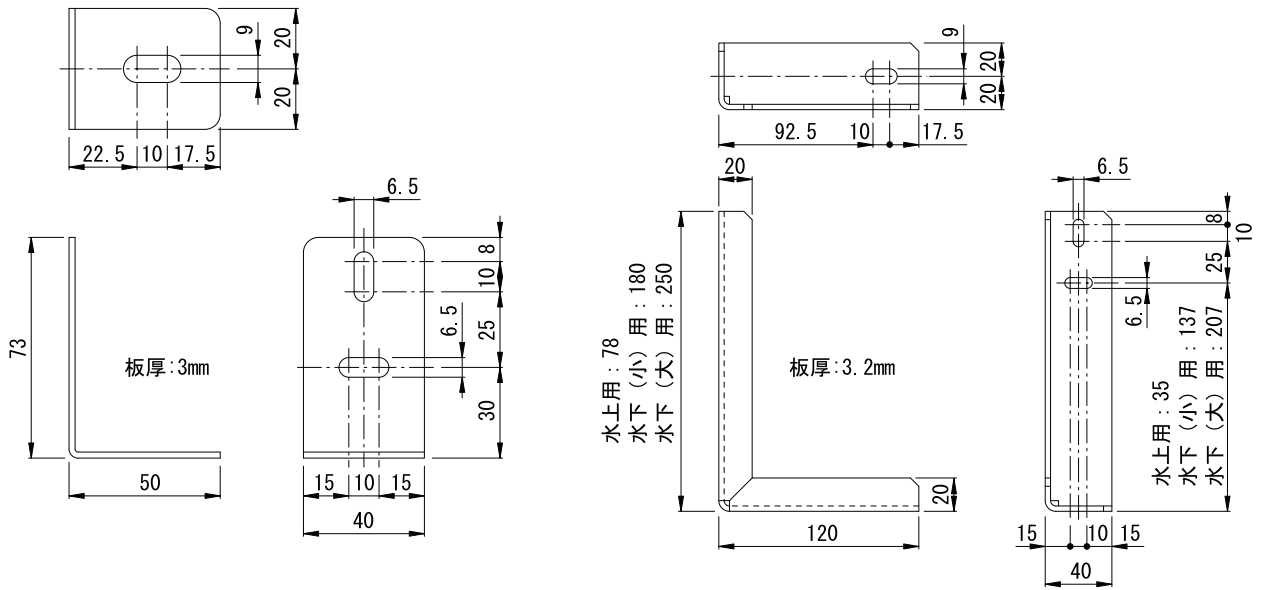
※製品を構造体へ取り付ける締結ねじ類（M6）は付属されていません。

### 【勾配ブラケット（オプション / アルミフレーム用）】

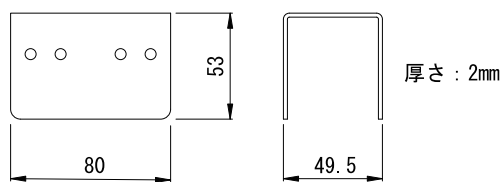
※製品を構造体へ取り付ける締結ねじ類（M6）は付属されていません。

水下（小）用：間口（W）～3,000mm（目安勾配 2～6°）

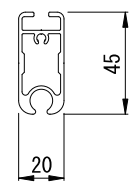
水下（大）用：間口（W）3,001mm～（目安勾配 2～4°）



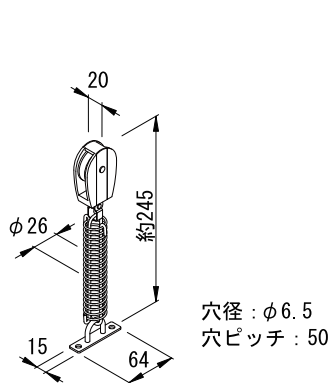
【レール断面】



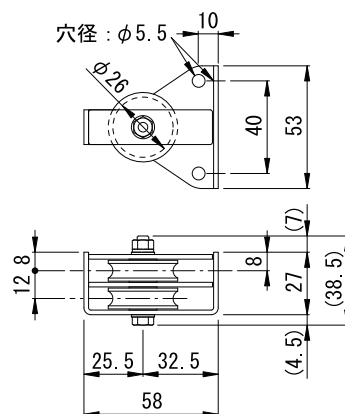
【レールジョイント】



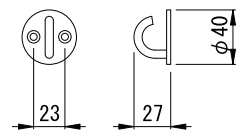
【キャンバスター断面】



【ロープテンションセット（滑車型のみ）】

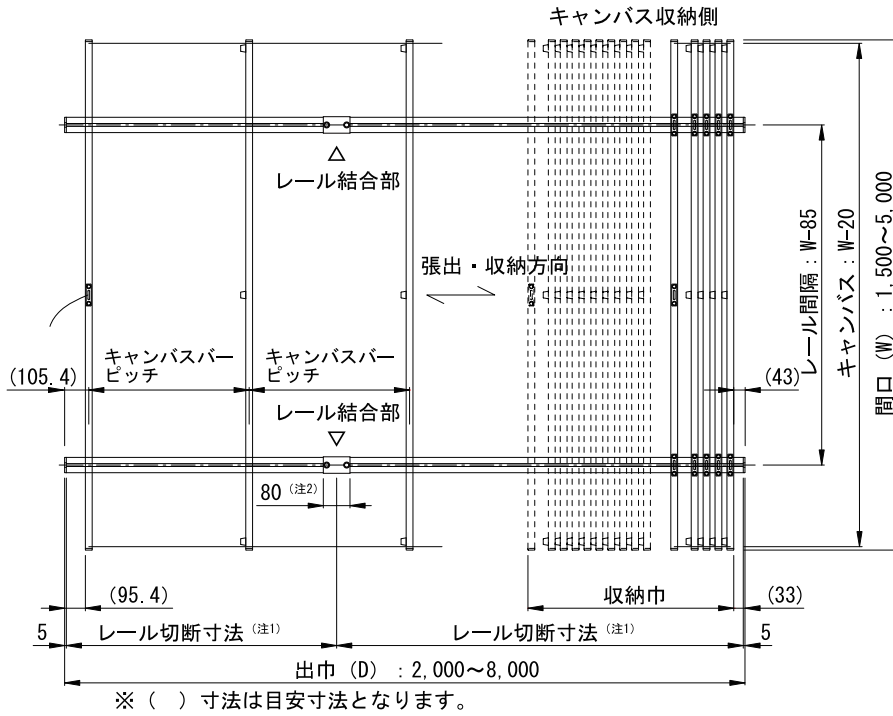


【レール取付滑車（滑車型のみ）】



【ロープ固定用フック（簡易型のみ）】

[2] 平面図 (簡易型)



※ ( ) 寸法は目安寸法となります。

(注1) 出巾 4,001mm 以上からレール結合となります。  
レール切断寸法は、1,000mm (最低) ~ 4,000mm (最大) となります。  
レールの長い方をキャンバス収納側に設定して下さい。  
レール結合位置は、レール切断寸法と現場躯体状況に合わせて決めて下さい。

(注2) レール設置方法によってはジョイント材が躯体と干渉する場合があります。

**【キャンバスバーにジョイント材を使用時の注意】**  
「1-2 規格別重量表」を参照して下さい。

| 間口規格 (W) | レール間隔        |
|----------|--------------|
| 1,500    | 1,000~1,415  |
| 2,000    | 1,500~1,915※ |
| 2,500    | 1,500~2,415  |
| 3,000    | 2,000~2,915  |
| 3,500    | 2,500~3,415  |
| 4,000    | 3,000~3,915  |
| 4,500    | 3,500~4,415  |
| 5,000    | 4,000~4,915  |

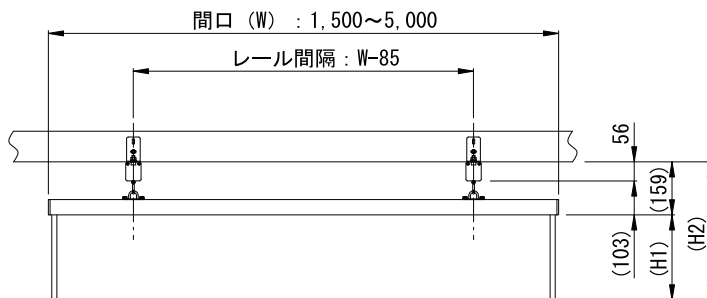
※間口切詰寸法によっては、上記レール間隔がとれない場合もありますので、そのレール間隔は1,000mm以上として下さい。

| 出巾規格 (D) | 収納巾   | キャンバス波数 | キャンバスバーピッチ |
|----------|-------|---------|------------|
| 2,000    | (160) | 4       | (463)      |
| 2,500    | (195) | 5       | (471)      |
| 3,000    | (230) | 6       | (476)      |
| 3,500    | (265) | 7       | (479)      |
| 4,000    | (300) | 8       | (482)      |
| 4,500    | (335) | 9       | (484)      |
| 5,000    | (370) | 10      | (486)      |
| 5,500    | (405) | 11      | (487)      |
| 6,000    | (440) | 12      | (488)      |
| 6,500    | (475) | 13      | (489)      |
| 7,000    | (510) | 14      | (490)      |
| 7,500    | (545) | 15      | (491)      |
| 8,000    | (580) | 16      | (491)      |

※ ( ) 寸法は目安寸法となります。  
※ 間口 (W) 4,001mm 以上は、出巾 (D) 6,000mm までとなります。

[3] 正面図 (簡易型)

【取付ブラケット (標準)】

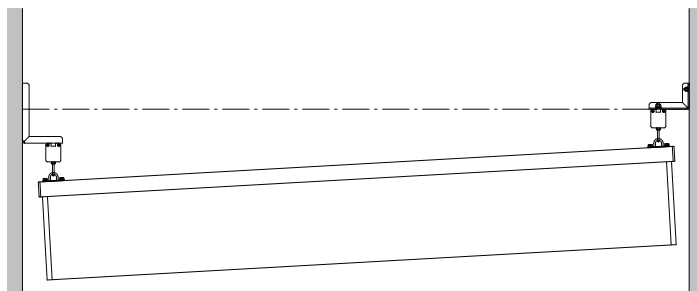


| 出巾 (D)      | H1  | H2  |
|-------------|-----|-----|
| 2,000~4,000 | 270 | 429 |
| 4,001~8,000 | 275 | 434 |

※ H1、H2 寸法は目安寸法となります。

**【キャンバスバーにジョイント材を使用時の注意】**  
「1-2 規格別重量表」を参照して下さい。

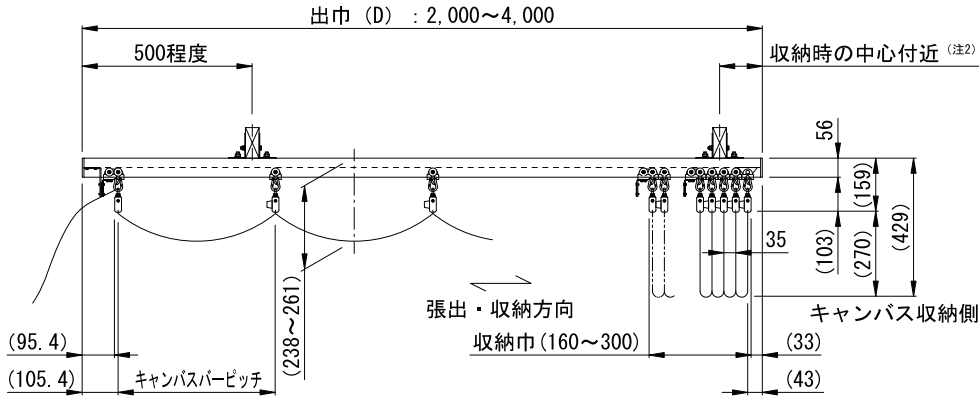
【勾配ブラケット (オプション)】



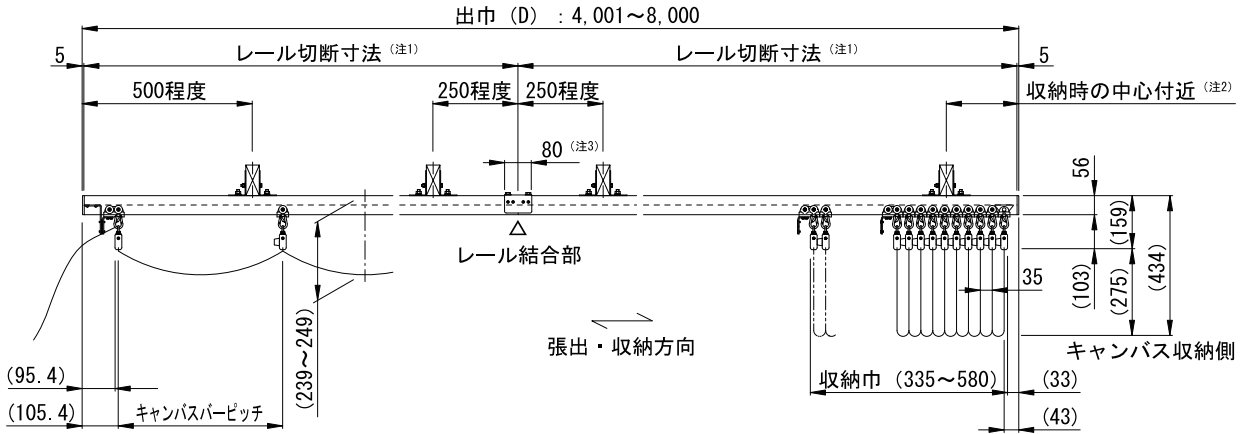
[4] 側面図 (簡易型)

【取付例①】 ※ ( ) 寸法は目安寸法となります。

● 出巾 (D) 2,000 ~ 4,000mm



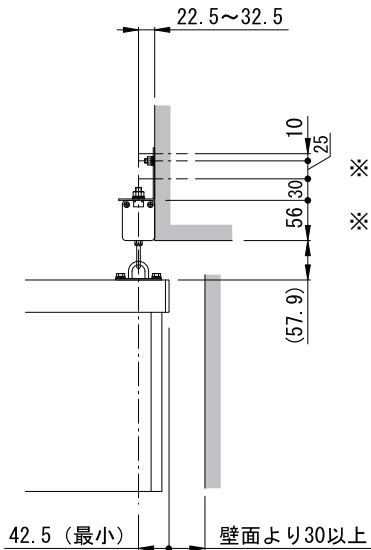
● 出巾 (D) 4,001 ~ 8,000mm



【キャンバスターにジョイント材を使用時の注意】  
「1-2 規格別重量表」を参照して下さい。

- (注1) 出巾 (D) 4,001mm 以上からレール結合となります。  
レール切断寸法は、1,000mm (最小) ~ 4,000mm (最大) となります。  
レールの長い方をキャンバス収納側に設定して下さい。  
レール結合位置は、レール切断寸法と現場躯体状況に合わせて決めて下さい。
- (注2) 収納時の中心付近に設置出来ない場合は、取付ブラケット追加や別途金物等でレールを補強して下さい。  
0.56kg/㎡以上のキャンバスを使用する場合、規格間口又は規格出巾によっては取付ブラケットを追加する必要があります。
- (注3) レール設置方法によってはジョイント材が躯体と干渉する場合があります。

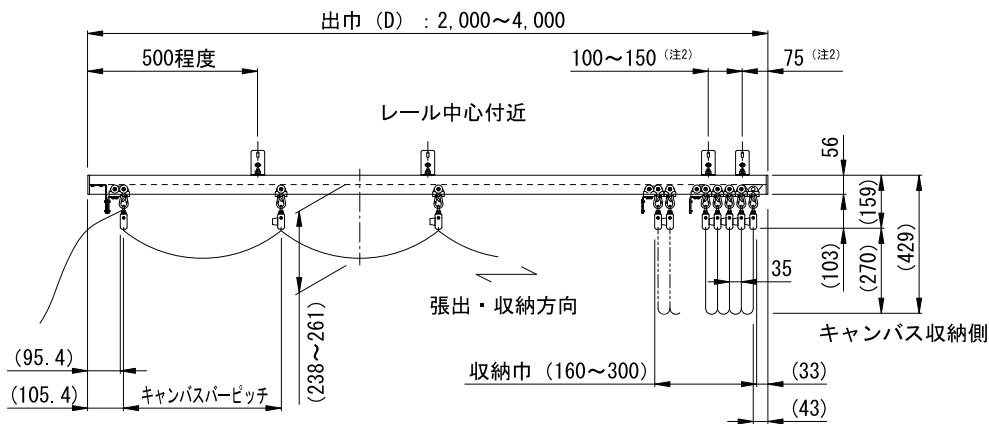
【取付例②】 ※ ( ) 寸法は目安寸法となります。



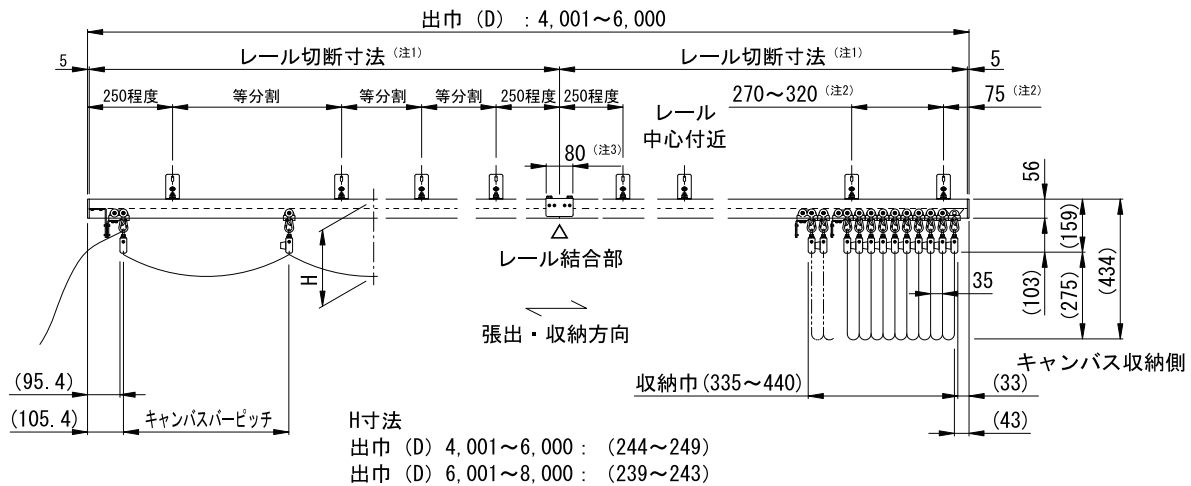
※ 躯体に応じて取付ブラケットの使用する穴位置を決定して下さい。  
 ※ レール設置方法によってはジョイント材が躯体と干渉する場合があります。

【キャンバスバーにジョイント材を使用時の注意】  
 「1-2 規格別重量表」を参照して下さい。

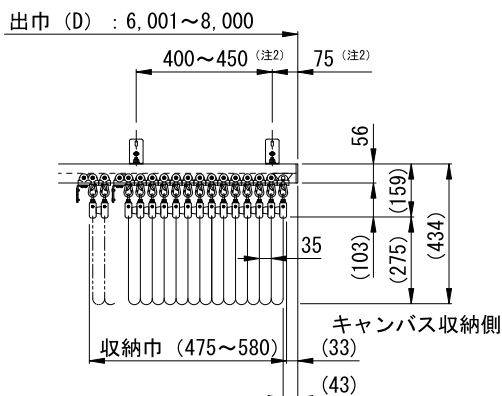
● 出巾 (D) 2,000 ~ 4,000mm



● 出巾 (D) 4,001 ~ 6,000mm

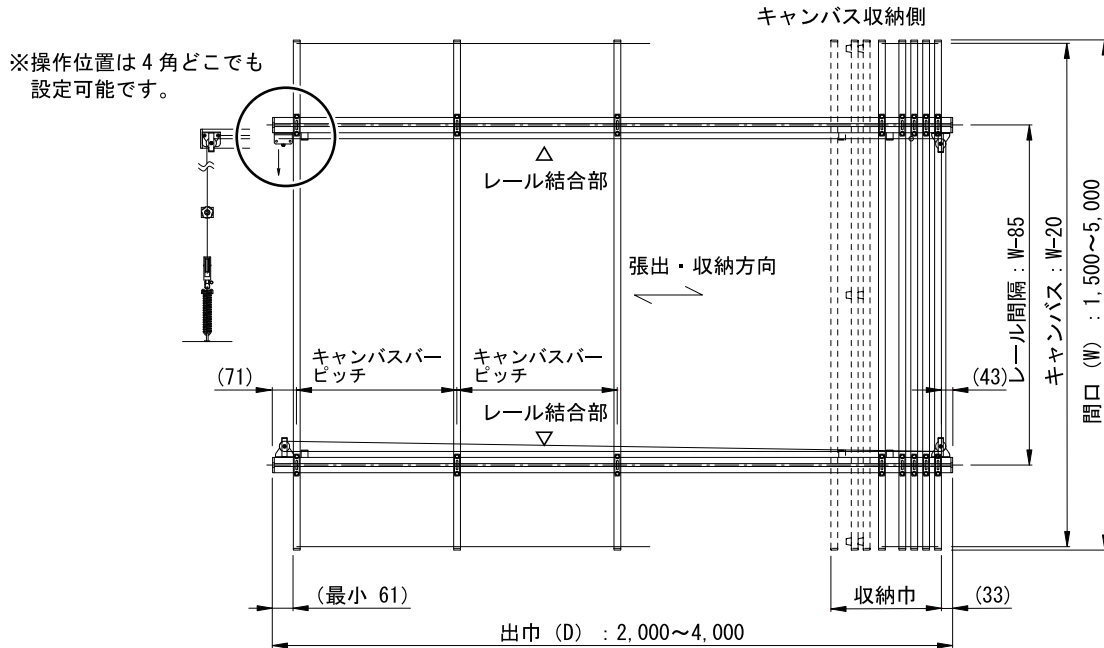


● 出巾 (D) 6,001 ~ 8,000mm



(注 1) 出巾 (D) 4,001mm 以上からレール結合となります。  
 レール切断寸法は、1,000mm (最低) ~ 4,000mm (最大) となります。  
 レールの長い方をキャンバス収納側に設定して下さい。  
 レール結合位置は、レール切断寸法と現場躯体状況に合わせて決めて下さい。  
 (注 2) 指示位置に設置出来ない場合は、取付ブラケット追加や別途金物等でレールを補強して下さい。  
 0.56kg/㎡以上のキャンバスを使用する場合、規格間口又は規格出巾によっては取付ブラケットを追加する必要があります。  
 (注 3) レール設置方法によってはジョイント材が躯体と干渉する場合があります。

[5] 平面図（滑車型） ※出巾 4,001mm 以上は、ご相談下さい。



※ ( ) 寸法は目安寸法となります。

| 間口規格 (W) | レール間隔        |
|----------|--------------|
| 1,500    | 1,000~1,415  |
| 2,000    | 1,500~1,915※ |
| 2,500    | 1,500~2,415  |
| 3,000    | 2,000~2,915  |
| 3,500    | 2,500~3,415  |
| 4,000    | 3,000~3,915  |
| 4,500    | 3,500~4,415  |
| 5,000    | 4,000~4,915  |

※間口切詰寸法によっては、上記レール間隔がとれない場合もありますので、その際レール間隔は 1,000mm 以上として下さい。

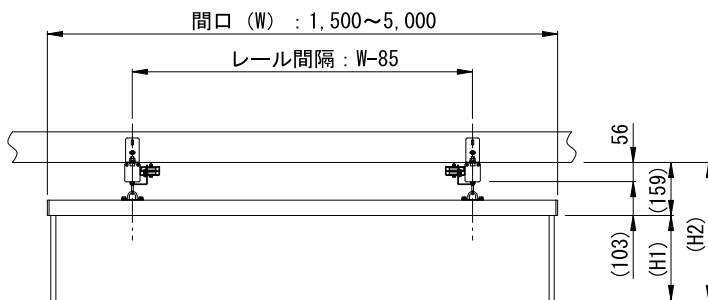
| 出巾規格 (D) | 収納巾   | キャンバス波数 | キャンバスバーピッチ |
|----------|-------|---------|------------|
| 2,000    | (185) | 4       | (472)      |
| 2,500    | (220) | 5       | (477)      |
| 3,000    | (255) | 6       | (481)      |
| 3,500    | (290) | 7       | (484)      |
| 4,000    | (325) | 8       | (486)      |

※ ( ) 寸法は目安寸法となります。

【キャンバスバーにジョイント材を使用時の注意】  
「1-2 規格別重量表」を参照して下さい。

[6] 正面図（滑車型） ※出巾 4,001mm 以上は、ご相談下さい。

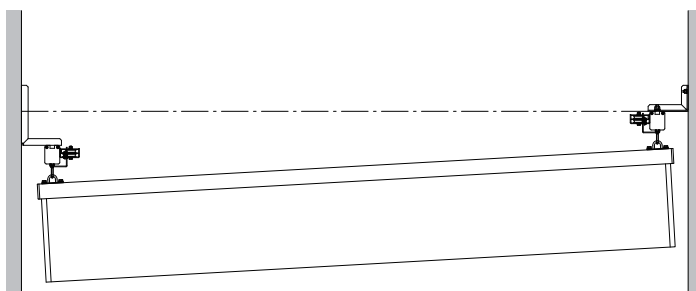
【取付ブラケット（標準）】



| 出巾 (D)      | H1  | H2  |
|-------------|-----|-----|
| 2,000~4,000 | 270 | 429 |

※ H1、H2 寸法は目安寸法となります。

【勾配ブラケット（オプション）】

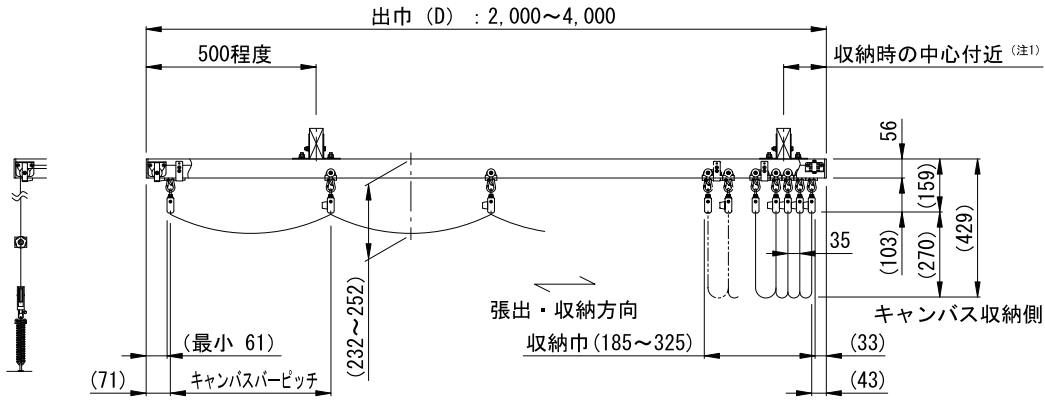


【キャンバスバーにジョイント材を使用時の注意】  
「1-2 規格別重量表」を参照して下さい。



[7] 側面図（滑車型） ※出巾 4,001mm 以上は、ご相談下さい。

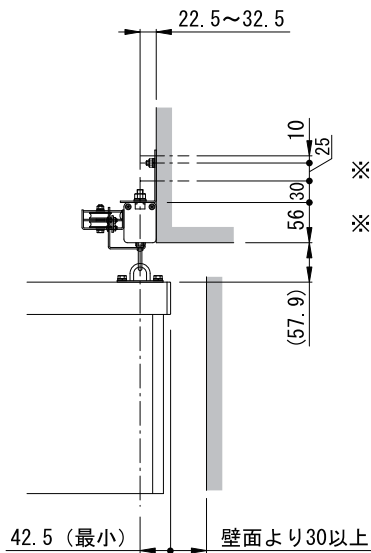
【取付例①】 ※（ ）寸法は目安寸法となります。



(注1) 指示位置に設置出来ない場合は、取付ブラケット追加や別途金物等でレールを補強して下さい。  
0.56kg/m<sup>2</sup>以上のキャンバスを使用する場合、規格間口又は規格出巾によっては取付ブラケットを追加する必要があります。

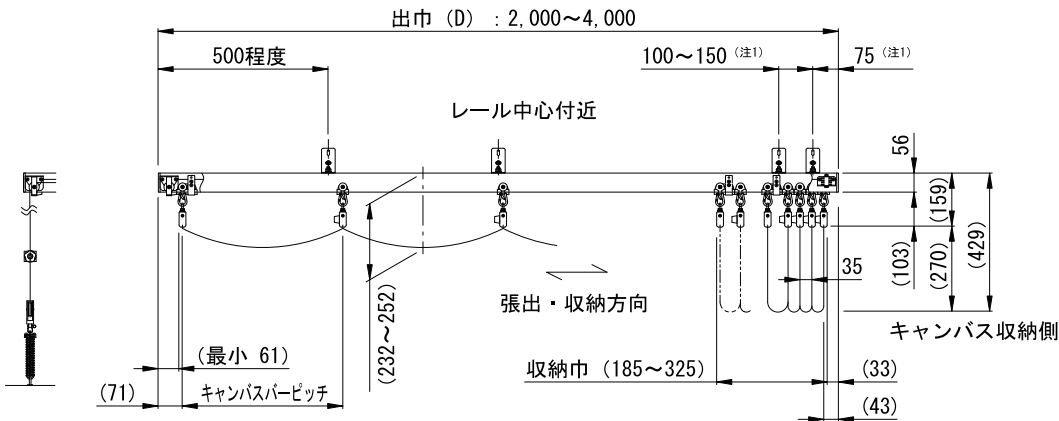
【キャンバスバーにジョイント材を使用時の注意】  
「1-2 規格別重量表」を参照して下さい。

【取付例②】 ※（ ）寸法は目安寸法となります。



※ 躯体に応じて取付ブラケットの使用する穴位置を決定して下さい。  
※ レール設置方法によってはジョイント材が躯体と干渉する場合があります。

【キャンバスバーにジョイント材を使用時の注意】  
「1-2 規格別重量表」を参照して下さい。



(注1) 指示位置に設置出来ない場合は、取付ブラケット追加や別途金物等でレールを補強して下さい。  
0.56kg/m<sup>2</sup>以上のキャンバスを使用する場合、規格間口又は規格出巾によっては取付ブラケットを追加する必要があります。

## [1] 取り付け場所の制限

取り付け高さは、一般の戸建て住宅地上庭部のパーゴラ等を基準として取り付けて下さい。  
強風の影響を受けやすい場所への取り付けは、お避け下さい。

## [2] レール取り付け

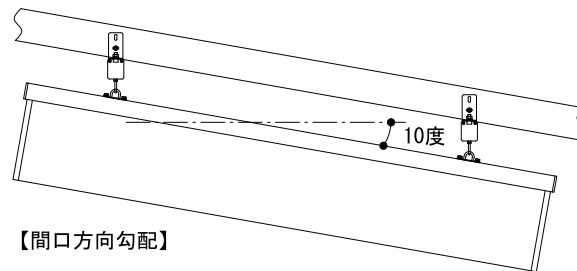
レールは平行に取り付けて下さい。平行に取り付けられていないと、キャンバスを滑らかに張り出し、収納する事が出来ない場合もあります。また、製品本体の損傷等を引き起こす恐れがあります。

## [3] 取り付け勾配

間口 (W) 方向 : 0 ~ 10 度 (雨勾配設定時 : 2 ~ 10 度)

出巾 (D) 方向 : 勾配なし

※この勾配を超えますとキャンバスの張り出し、収納がやり難かったり、部品の早期破損の恐れがあります。  
※出巾 (D) 方向に勾配を設ける場合、キャンバスの張り出し間隔が均等にならなかったり、収納 (又は張り出し) する際に操作がとても重くなったり、自重によりキャンバスが自動的に張り出し (又は収納) しますので部品の破損が起こりやすくなります。

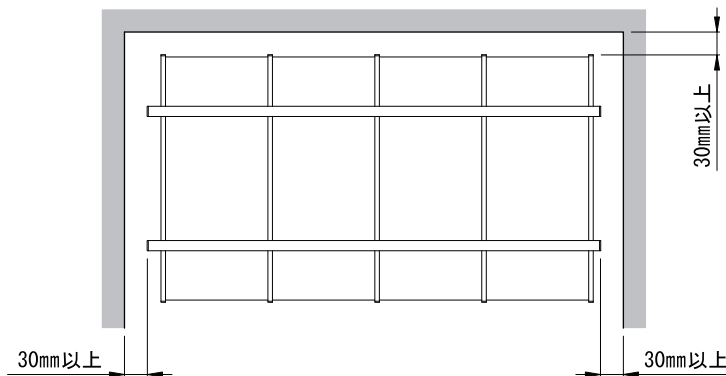


## [4] 外形寸法の設定

間口規格及び出巾規格は外形寸法 (レール外々、キャンバスバー外々) を基準としています。

## [5] 廻りに壁面のある場所に取り付けする場合

壁面よりレール及びキャンバスバーは、30 mm 以上すき間をあけて下さい。風等により壁面に接触する可能性があります。



## [6] 雨除け・雪除けの設置

キャンバス【収納】時に雨除け・雪除けの設置を行って下さい。雨除け・雪除けを設置する際は、製品本体には直接設置せず、必ず構造体に設置して下さい。

※施工する前に必ず本書をお読みいただき、製品をご理解していただいた上で施工を行って下さい。

### 3-1 取付ブラケットの取り付け ※ 勾配ブラケットも取り付け要領は同じです。

#### 【キャンバスバーにジョイント材を使用時の注意】

「1-2 規格別重量表」を参照して下さい。

#### 【重要】

取付ブラケットは、凹凸のない面に取り付けて下さい。また、取付ブラケットは裏面全てが取り付け面と接地するようにして下さい。

取付ブラケットは、「1-2 重量表」を参考に、製品重量及び使用に耐えられる構造体に直接取り付けて下さい。また、レールが平行に取り付けられていないと、キャンバスを滑らかに張り出し、収納する事が出来ない場合もあります。

#### [1] 墨出し

部材寸法、レール間隔に注意し、取付ブラケット芯の墨出しを行って下さい。

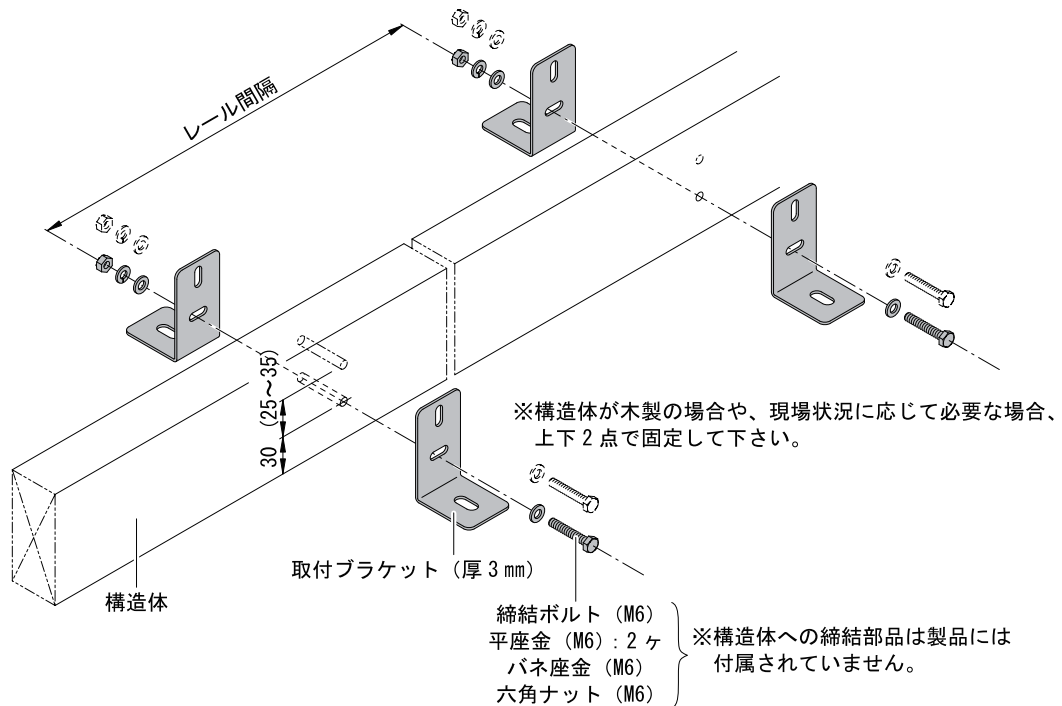
※ レールを結合する場合、設置方法によってはジョイント材が躯体と干渉する場合があります。

#### [2] 下穴あけ

構造体及び締結部品を確認の上、構造体に適した下穴あけを行って下さい。

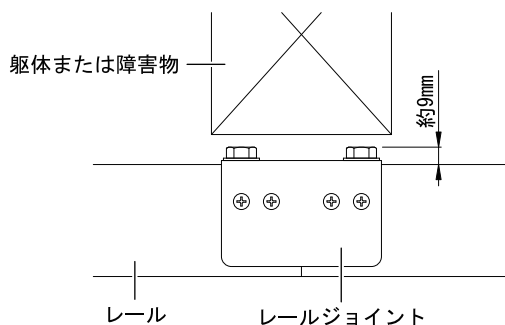
#### [3] 取付ブラケットの取り付け

取付ブラケットは、製品寸法と障害物からの位置を考慮した場所に取り付けて下さい。



#### 【レールジョイント時の注意】

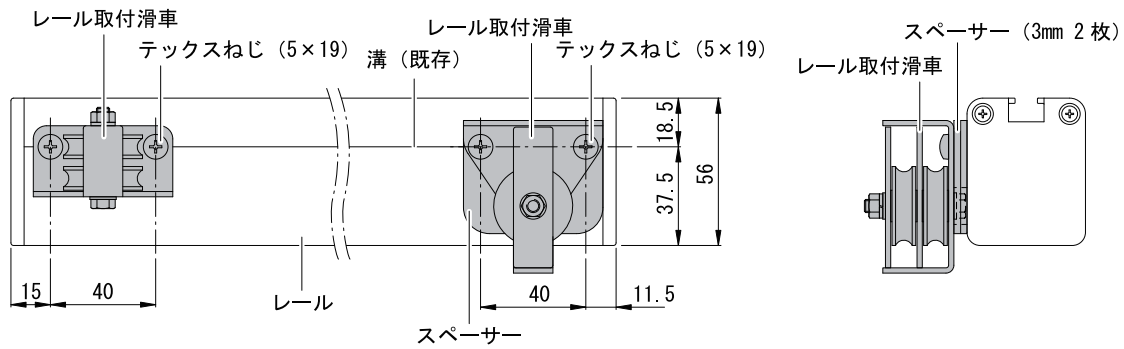
レールをジョイントする位置に躯体など障害物がある場合、取付ブラケットの取り付けに注意して下さい。



### 3-2 レール取付滑車の取り付け

※滑車型のみ。簡易型の場合は「3-3 レールの取り付け」へ進んで下さい。

各レール両端部・側面内側に、レール取付滑車を溝（既存）にテックスねじで取り付けて下さい。また、操作用ロープを下ろすレール取付滑車のみ取り付け方が異なりますのでご注意ください。

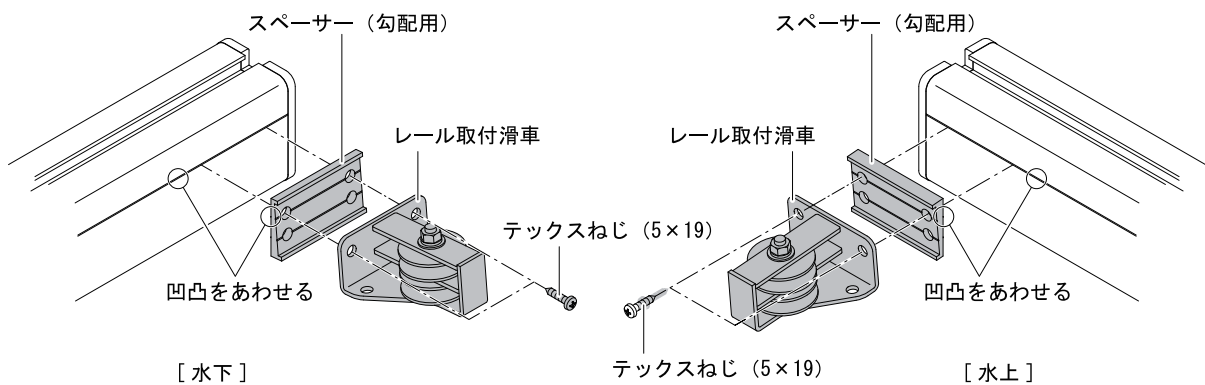
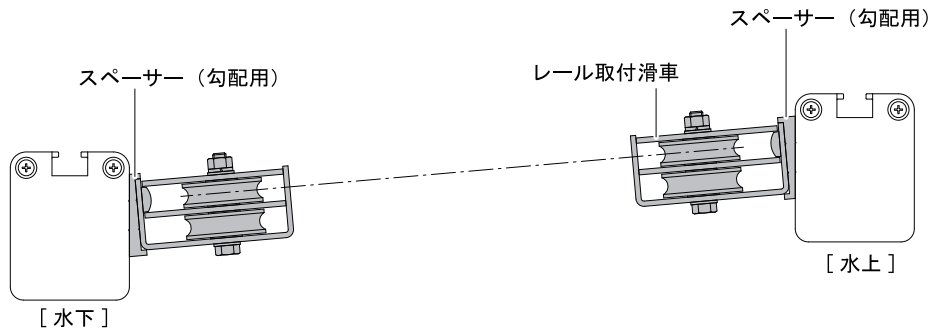


※スペーサーは2枚合わせて（6mm分）取り付けて下さい。  
 ※操作用ロープを下へ下ろす滑車のみ

#### 【勾配ブラケット（オプション）で設置する場合】

勾配ブラケットで設置する場合、スペーサー（勾配用）を使用して下さい。

※水上・水下兼用

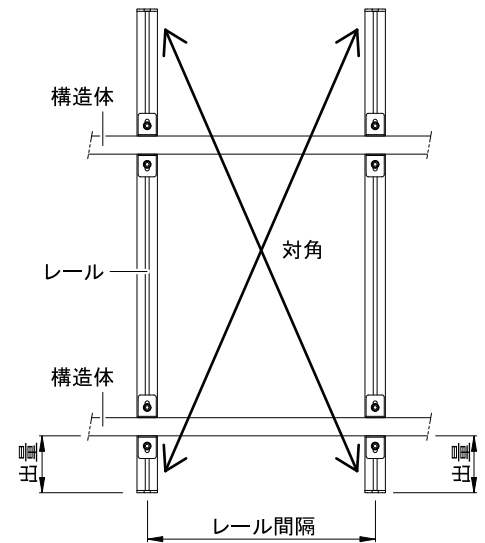
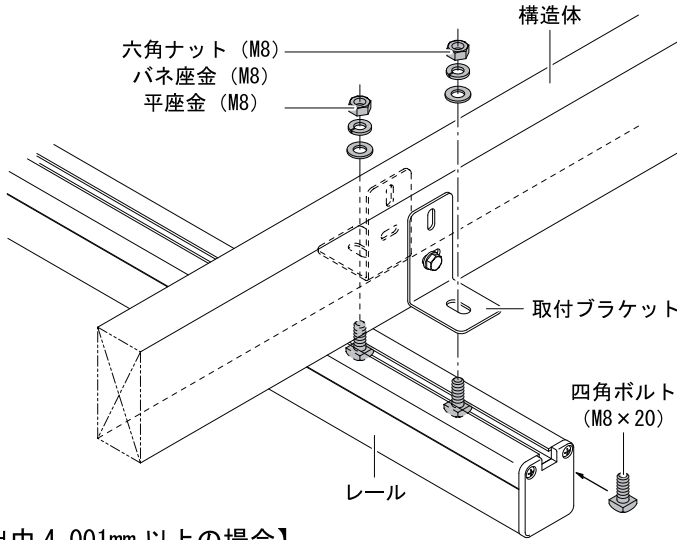


### 3-3 レールの取り付け

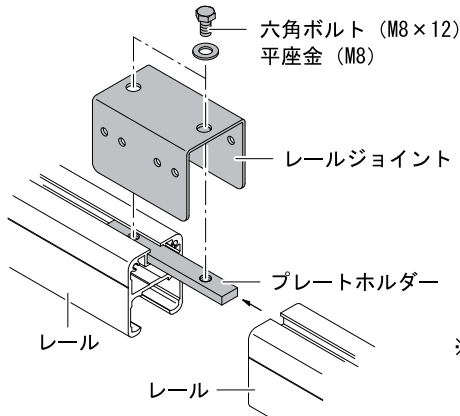
レール上部の溝に四角ボルトを通し、取付ブラケットからのレール出量が同じになるように締結して下さい。  
レール取り付け後、レール間隔とレール対角寸法を測定し、レールが必ず平行になっている事を確認して下さい。  
出巾 4,001mm 以上は、レールジョイントとプレートホルダーでレールを結合して下さい。

#### 【重要】

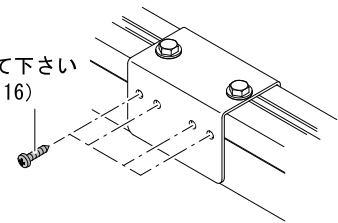
レールが平行に取り付けられていないと、キャンバスを滑らかに張り出し、収納する事が出来ない場合もあります。また、製品本体の損傷等を引き起こす恐れがあります。



#### 【出巾 4,001mm 以上の場合】



※反対面も締結して下さい  
テックスねじ (4 x 16)



※レールは、ズレが無い様に調整し、結合して下さい。

### 3-4 キャンバスバーの取り付け

※出巾 4,001mm 以上はキャンバスの組み込みが必要となります。  
「参考 キャンバスの組み込み」を参照して、キャンバスを組み込んで下さい。

#### 【キャンバスバーのジョイント】 ※ジョイント時のみ

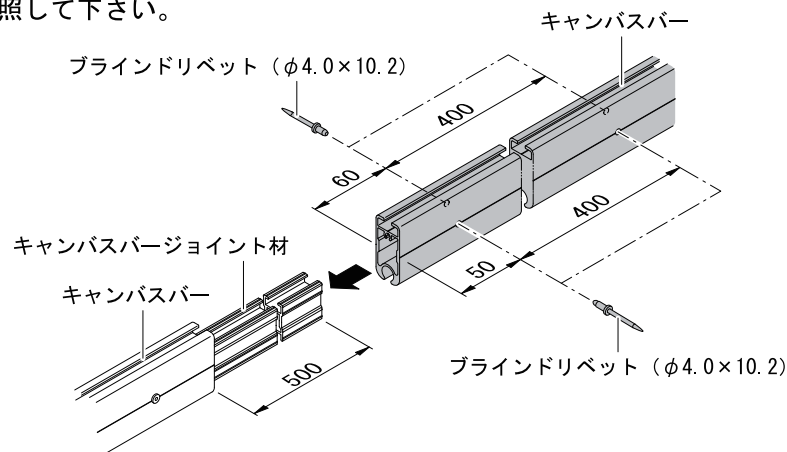
ジョイント材をキャンバスバーの奥までしっかりと挿入し、下穴 (φ4.1) をあけ、リベットで締結して下さい。

※キャンバスバーは隙間がないようにジョイントして下さい。

※ジョイント側を水上側に設置して下さい。水下側の場合、雨水が流れない場合もあり、製品破損の原因となります。

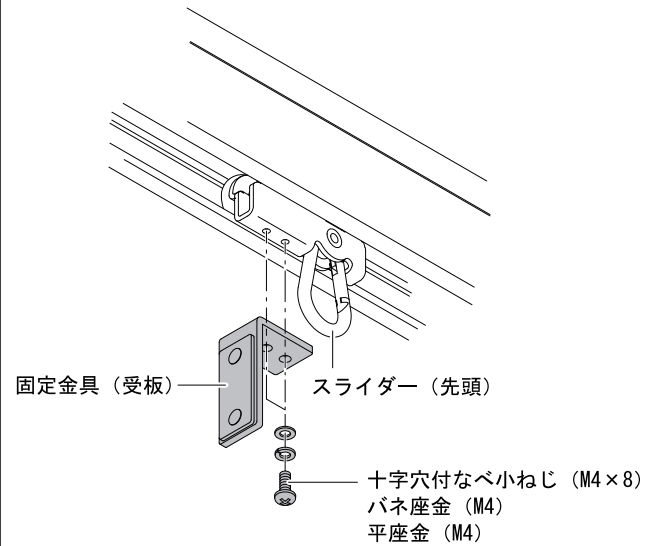
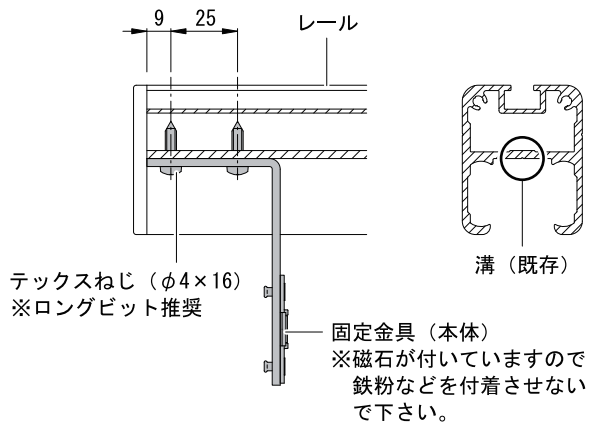
#### 【キャンバスバーにジョイント材を使用時の注意】

「1-2 規格別重量表」を参照して下さい。

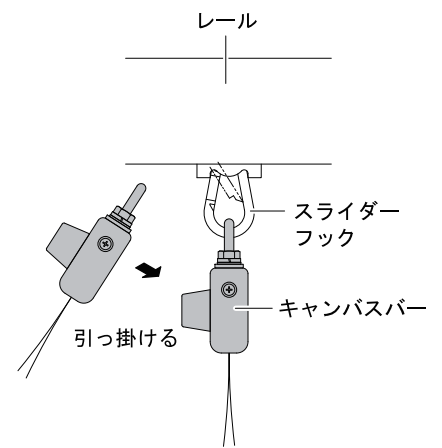
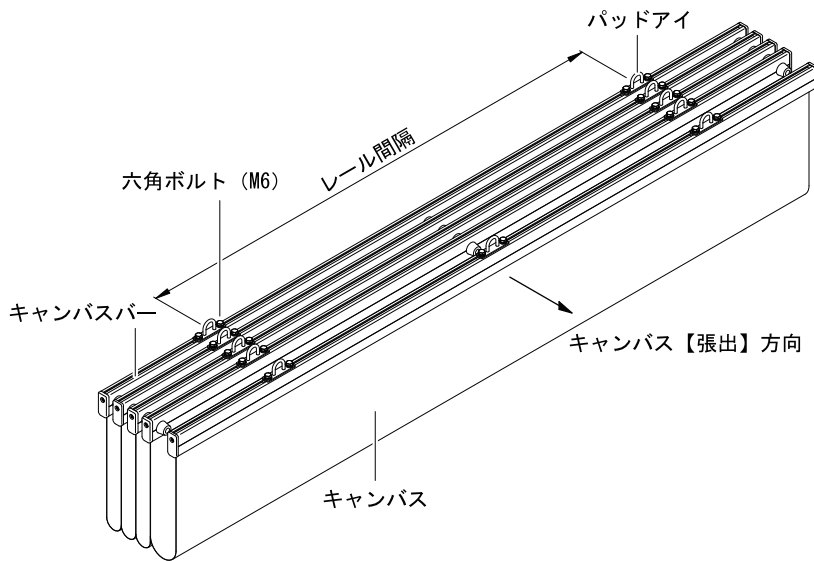


**【簡易型】**

レールの溝に固定金具（本体）をテックスねじで取り付けて下さい。また、先頭にあるスライダーに固定金具（受板）を取り付けて下さい。

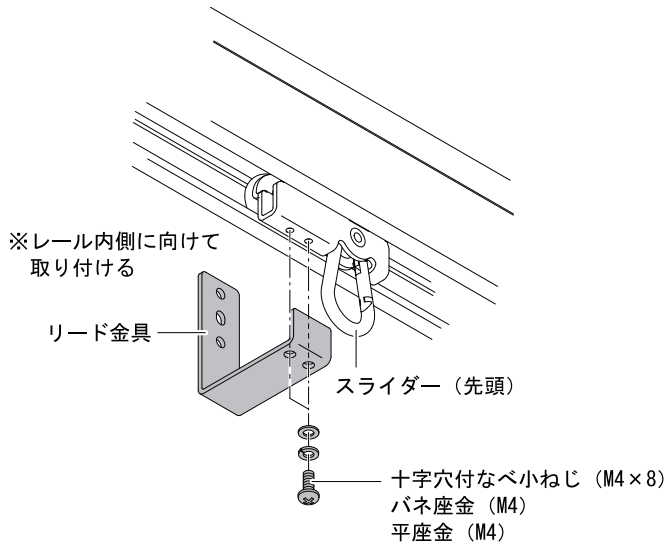


キャンバスバーに付いているパッドアイをレール間隔に合わせて下さい。  
パッドアイが3個付いているキャンバスバーがキャンバス【張り出し】方向側になるように、スライダーのフックに引っ掛けて下さい。  
※ジョイント時、ジョイント側を水上側に設置して下さい。水下側の場合、雨水が流れない場合もあり、製品破損の原因となります。



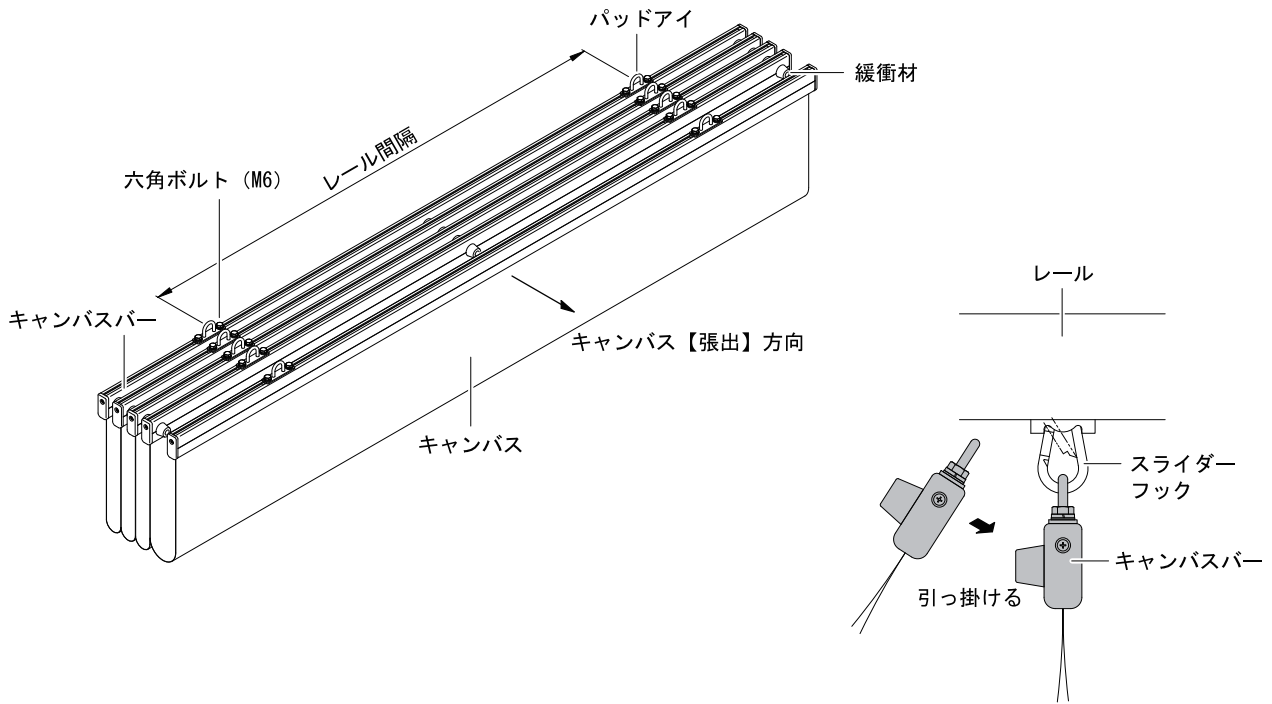
**【滑車型】**

先頭にあるスライダーにリード金具を取り付けて下さい。



キャンバスバーに付いているパッドアイをレール間隔に合わせて下さい。  
緩衝材が付いているキャンバスバーをキャンバス【張り出し】方向側になるように、スライダーのフックに引っ掛けて取り付けして下さい。

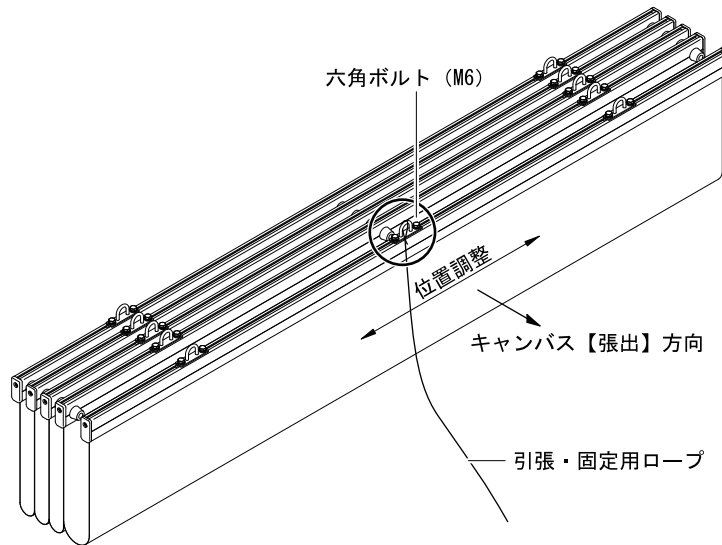
※ジョイント時、ジョイント側を水上側に設置して下さい。水下側の場合、雨水が流れない場合もあり、製品破損の原因となります。



### 3-5 引張・固定用ロープの取り付け

※簡易型のみ

キャンバスバーの先頭にあるパッドアイ（○部）に引張・固定用ロープを結んで下さい。引張・固定用ロープを結んだ後、キャンバスの張り出し、収納を行い、滑らかに張り出し、収納が出来るように○部のパッドアイ位置を調整して下さい。



### 3-6 固定フックの取り付け

※簡易型のみ

キャンバスの張り出し時や収納時にキャンバスを固定するために、引張・固定用ロープを固定するフックをそれぞれ任意の場所に取り付けて下さい。固定フック取り付け後、余分なロープは切断しても構いません。

※ロープが首に巻き付いたり、引っ掛かったりする恐れがありますのでお子様の手が届かない様な場所に取り付けて下さい。



### 3-7 操作用ロープの取り廻し ※滑車型のみ

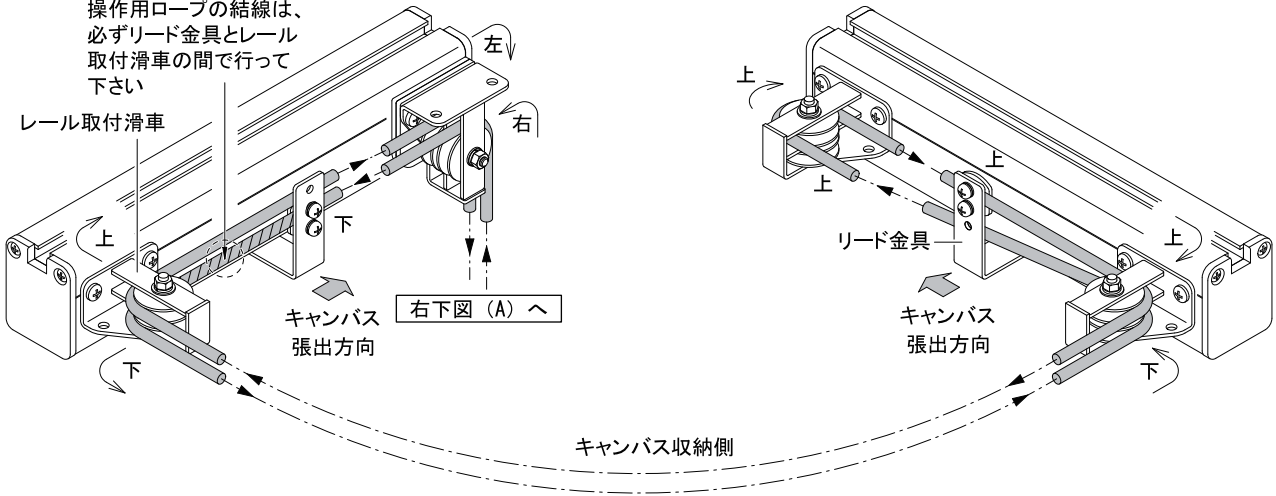
操作用ロープを取り廻し、適度なテンションを加えて緩まないようにしっかりと結んで下さい。

※操作用ロープの結線は、必ずリード金具とレール取付滑車の間で行って下さい。

※ロープテンションセット、ロープストッパーの付け忘れにご注意下さい。

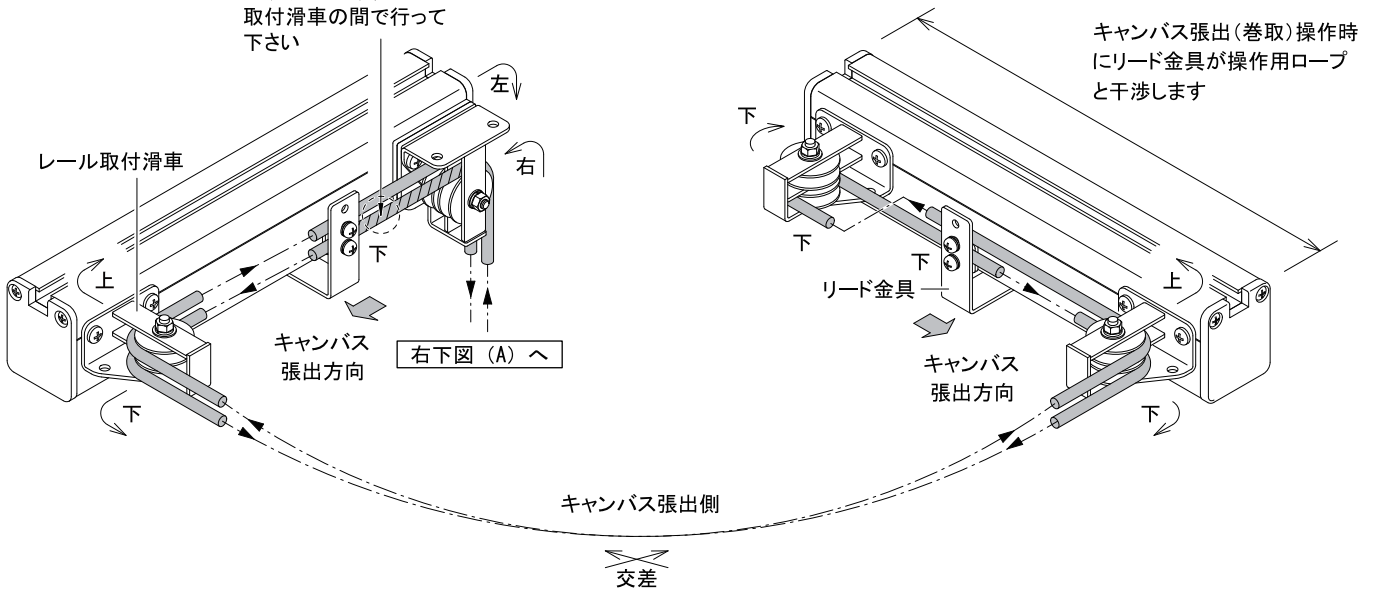
#### 【キャンバス張り出し側で操作する場合】

(注)  
操作用ロープの結線は、必ずリード金具とレール取付滑車の間で行って下さい

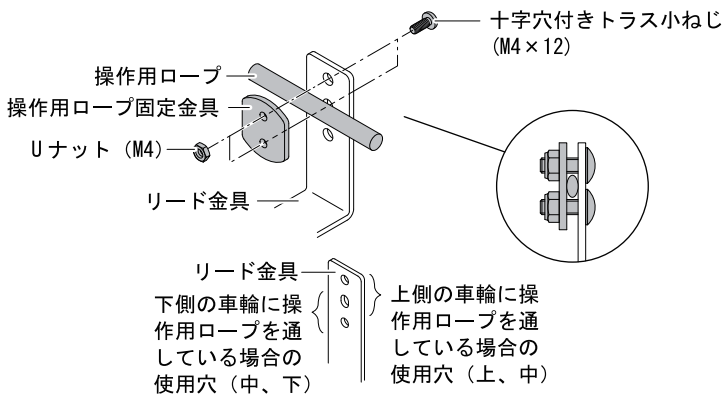


#### 【キャンバス収納側で操作する場合】

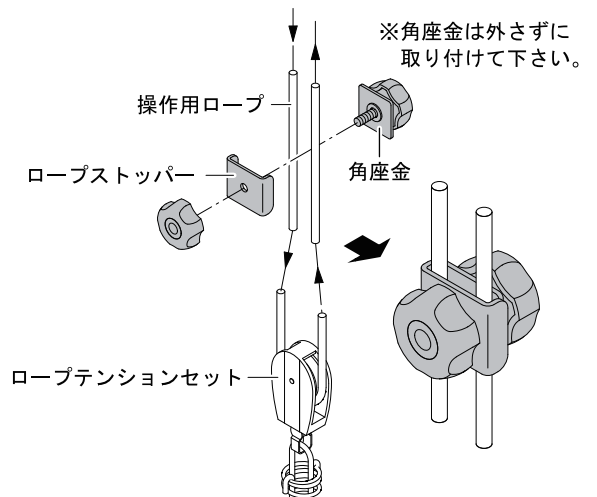
(注)  
操作用ロープの結線は、必ずリード金具とレール取付滑車の間で行って下さい



#### 【リード金具と操作用ロープの固定】



#### 【ロープストッパー取廻方法 (図 (A))】



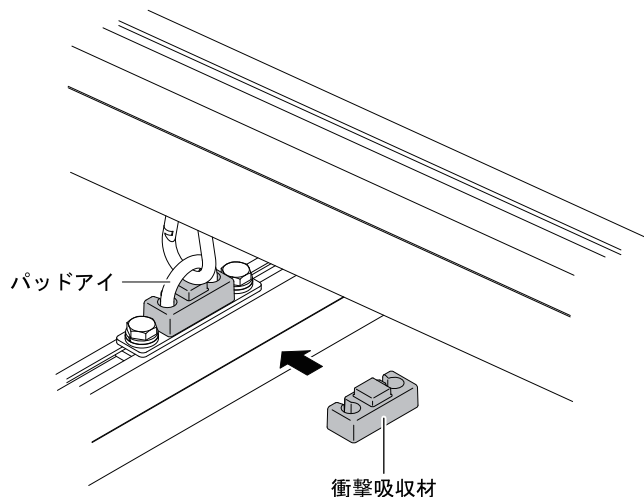
- ①上、下のトラス小ねじを交互に締め込んでいき、上下とも締め込めなくなるまで完全に締め込んで下さい。  
※ねじ部の出量が同じになるように締め込んで下さい。
- ②上下のトラス小ねじにUナットをしっかりと締め付けて下さい。  
※必ずねじ山が出るように締め付けて下さい。
- ③ゆるみがないか確認を行って下さい。

### 3-8 動作確認及び点検

取り付け完了後、必ず動作確認を行って下さい。また、締結部品の締め込み忘れ等がないか必ず確認して下さい。

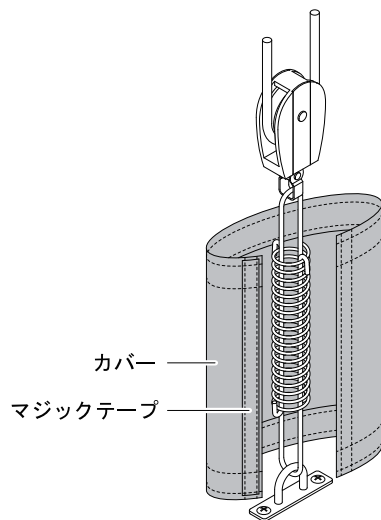
### 3-9 パッドアイ衝撃吸収材の取り付け（オプション）

キャンバスバーのパッドアイに衝撃吸収材をしっかりとはめ込んで下さい。  
※しっかりとはめ込まないと使用中に外れる可能性があります。

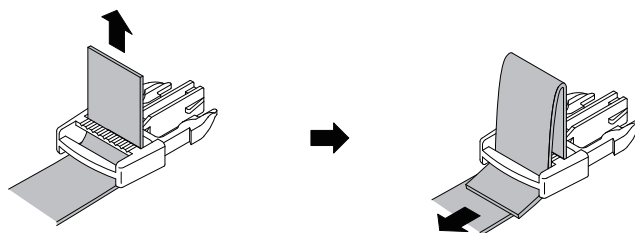


### 3-10 ロープテンションセットカバーの取り付け（オプション）

ロープテンションセットのバネ部にカバーを巻き付け、マジックテープをとめて下さい。



### 3-11 バタつき防止ベルトのベルト組み付け（オプション）

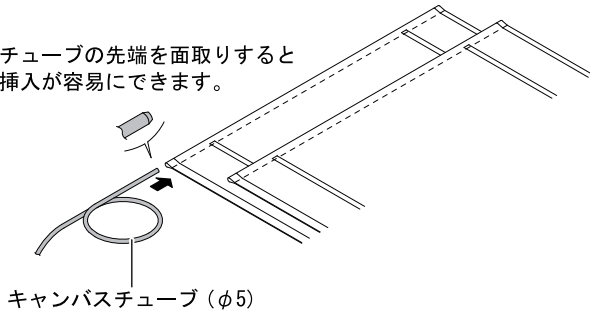


## 参考 キャンバスの組み込み

### [1] チューブの挿入

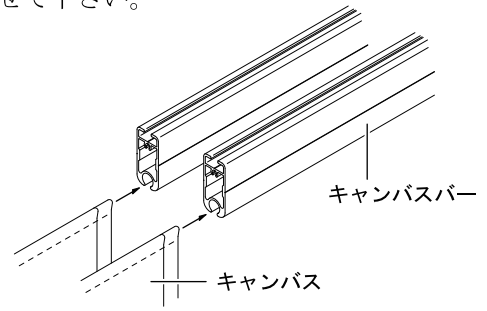
キャンバスにチューブを挿入して下さい。

チューブの先端を面取りすると挿入が容易にできます。



### [2] キャンバスの挿入

キャンバスをキャンバスバーに挿入し、左右のチリを合わせて下さい。



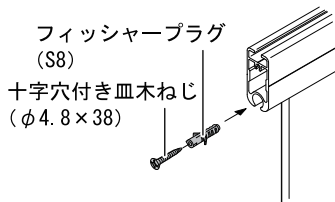
### [3] キャンバスの固定

左右のチリ (10mm ずつ) を合わせて、キャンバスをフィッシャープラグで固定して下さい。

※水上側と水下側の両方を固定して下さい。

### [4] キャップの取り付け

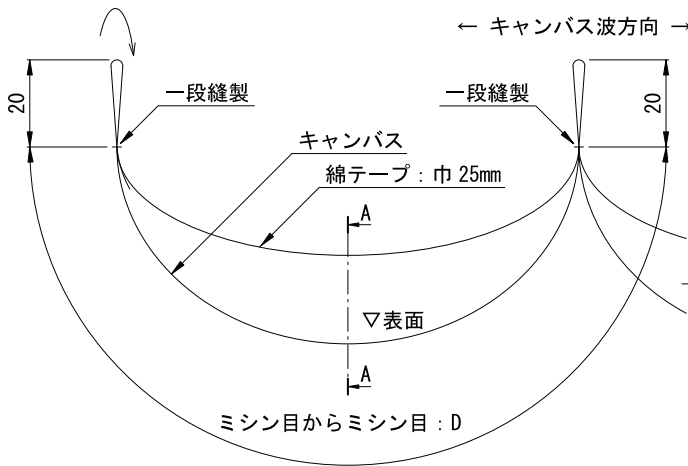
キャンバスバーの両端にキャップを十字穴付きタッピンねじ (4×16) で取り付けて下さい。



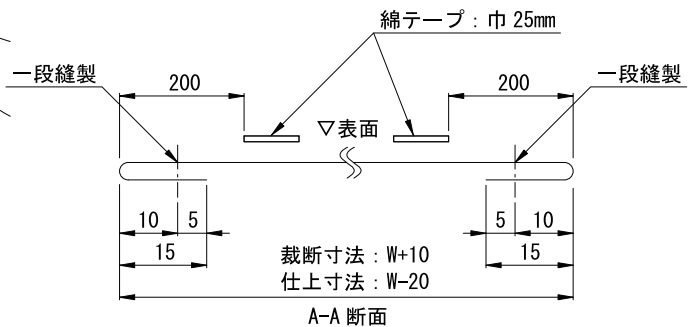
## 参考 キャンバスの縫製

※両端部袋縫いの折り返しは、キャンバス表面側にすること。

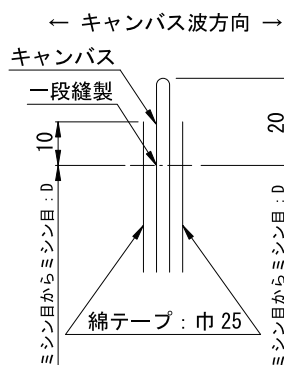
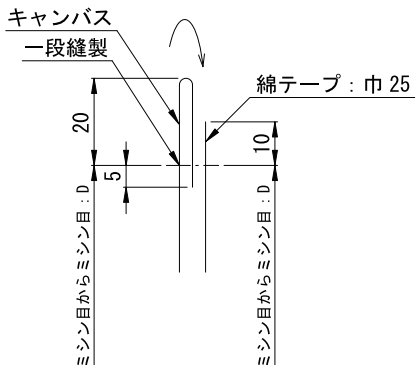
※製品の構造特性上 (風でキャンバスがバタつく)、使用環境によってはキャンバスに折り傷や穴などが生じやすくなります。



|       | ミシン目からミシン目: D         |                       |
|-------|-----------------------|-----------------------|
|       | 出巾<br>2,000 ~ 4,000mm | 出巾<br>4,001 ~ 8,000mm |
| キャンバス | 500mm                 | 510mm                 |
| 綿テープ  | 490mm                 | 500mm                 |



※両端部袋縫いの折り返しは、キャンバス表面側にすること



## 【お願い】

- ・改造や変更はしないで下さい。
- ・基礎部のコンクリートには塩素系の混和材（急結材）や塩素系の混和材（急結材）を含んだ砂利を使用しないで下さい。柱の腐食の原因となります。
- ・コンクリートなどが製品に付着しないように注意して下さい。製品劣化などの原因となります。
- ・組み立ては所定の締結部品を使用し、最後まで締結して下さい。  
締結不良は、性能低下及び事故の原因となります。
- ・本製品の乗ったり、はしごを掛けたり、重量物をぶら下げないで下さい。落下や製品破損事故の原因となります。

## 【アルミフレーム設計基準】

キャンバス張出・収納時のアルミフレーム強度（水平荷重）：風速34m/s

目安設計積雪深（キャンバス収納時のアルミフレーム強度）：30cm

取付場所：「2 取り付け時の注意 [1] 取り付け場所の制限」に準ずる

※上記はアルミフレームのみの設計基準であり、保証値や使用限度ではありません。

キャンバスが揺れるほどの強風、強い雨、降雪時、これらが予想される時は使用しないで下さい。

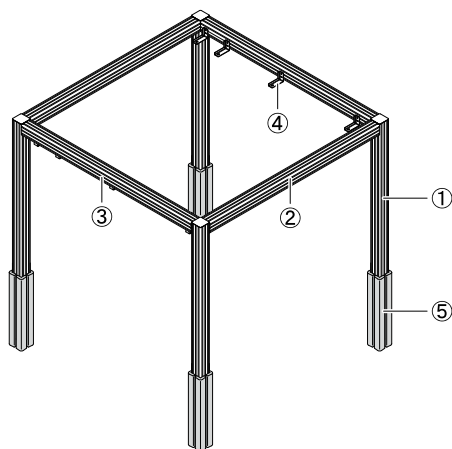
## 4-1 梱包部材一覧表

| 部品名                         | 形状   | 数量             |                |
|-----------------------------|--|----------------|----------------|
|                             |  | 単体             | 連棟             |
| アルミ角材（100×100）              |   | 8本             | 13本            |
| フレームキャップ                    |   | 4枚             | 6枚             |
| 十字穴付タッピンねじ（φ4×16）           |  | 16本            | 24本            |
| ジョイント材                      |  | 8個             | 14個            |
| 六角ボルト（M8×25）<br>（平座金・ばね座金付） |  | 16個<br>（+予備2個） | 28個<br>（+予備4個） |
| 十字穴付トラスタッピンねじ<br>（φ4×25）    |  | 16本            | 28本            |
| 全ねじ（M10）L=400               |  | 4本             | 6本             |
| 平座金（M10）                    |  | 8枚             | 12枚            |
| 六角ナット（M10）                  |  | 8個             | 12個            |
| テックスねじ（φ4×16）               |  | 64本            | 112本           |

| 部品名           | 形状  | 数量  |     |
|---------------|---|-----|-----|
|               |   | 単体  | 連棟  |
| 勾配ブラケット（水上用）  |  | 4個  | 8個  |
| 勾配ブラケット（水下用）  |  | 4個  | 8個  |
| ヘックスねじ（φ6×35） |   | 16本 | 32本 |

## ■オプション

| 部品名              | 形状 | 数量  |     |
|------------------|----|-----|-----|
|                  |    | 単体  | 連棟  |
| 保護カバー（L=1,000mm） |    | 16個 | 24個 |
| 保護カバー用接着剤        |    | 16個 | 24個 |



| No | 名称            |
|----|---------------|
| ①  | アルミ角材（柱）      |
| ②  | アルミ角材（梁） 間口方向 |
| ③  | アルミ角材（梁） 出巾方法 |
| ④  | 勾配ブラケット       |
| ⑤  | 保護カバー（オプション）  |

## 4-2 規格別重量表

### ●アルミフレームのみ

(単位：kg)

| 間口規格<br>(W) | 出巾規格 (D) |      |      |      |      |      |      |      |      |      |      |      |      |
|-------------|----------|------|------|------|------|------|------|------|------|------|------|------|------|
|             | 2.0m     | 2.5m | 3.0m | 3.5m | 4.0m | 4.5m | 5.0m | 5.5m | 6.0m | 6.5m | 7.0m | 7.5m | 8.0m |
| 2,200mm     | 104      | 109  | 114  | 119  | 124  | 129  | 174  | 182  | 187  | 192  | 197  | 202  | 207  |
| 2,700mm     | 109      | 114  | 119  | 124  | 129  | 135  | 182  | 190  | 195  | 200  | 205  | 210  | 215  |
| 3,200mm     | 114      | 119  | 124  | 129  | 135  | 140  | 190  | 197  | 202  | 207  | 213  | 218  | 223  |
| 3,700mm     | 119      | 124  | 129  | 135  | 140  | 145  | 197  | 205  | 210  | 215  | 220  | 225  | 230  |
| 4,200mm     | 124      | 129  | 135  | 140  | 145  | 150  | 205  | 213  | 220  | 223  | 228  | 233  | 238  |
| 4,700mm     | 129      | 135  | 140  | 145  | 150  | 155  | 213  | 220  | 225  |      |      |      |      |

※柱の高さ(H)2.5m(標準)での重量

※アルミ角材の単位重量：5.1kg/m

### ●アルミフレーム+ソラカゼ

(単位：kg)

| 間口規格<br>(W) | 出巾規格 (D) |      |      |      |      |      |      |      |      |      |      |      |      |
|-------------|----------|------|------|------|------|------|------|------|------|------|------|------|------|
|             | 2.0m     | 2.5m | 3.0m | 3.5m | 4.0m | 4.5m | 5.0m | 5.5m | 6.0m | 6.5m | 7.0m | 7.5m | 8.0m |
| 2,200mm     | 131      | 141  | 150  | 159  | 168  | 180  | 229  | 241  | 250  | 260  | 269  | 278  | 287  |
| 2,700mm     | 139      | 149  | 158  | 168  | 178  | 191  | 243  | 256  | 265  | 275  | 287  | 294  | 304  |
| 3,200mm     | 147      | 157  | 167  | 177  | 188  | 201  | 257  | 269  | 279  | 290  | 301  | 311  | 321  |
| 3,700mm     | 157      | 168  | 179  | 190  | 201  | 214  | 273  | 286  | 297  | 308  | 319  | 330  | 340  |
| 4,200mm     | 165      | 176  | 188  | 200  | 211  | 225  | 287  | 301  | 314  | 324  | 335  | 346  | 358  |
| 4,700mm     | 172      | 185  | 197  | 209  | 221  | 235  | 300  | 314  | 326  |      |      |      |      |

※柱の高さ(H)2.5m(標準)での重量

※アルミ角材の単位重量：5.1kg/m

※上記数値は簡易型の重量です。滑車型の重量は上記数値より「2kg」追加して下さい。

滑車型の出巾規格は4.0mまでです。出巾規格4.0mを超える規格は、ご相談下さい。

※上記数値はキャンバス重量(0.56kg/m<sup>2</sup>)込み。

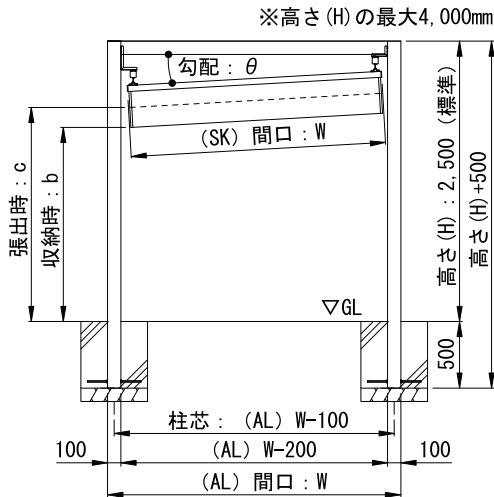
※キャンバスバーにジョイント材を使用する場合、キャンバスバー1本あたり「0.4kg」追加して下さい。

### 4-3 製品寸法図

※転倒防止用ねじは記載通りの納まりにならない場合があります

【表記】アルミフレーム：AL、ソラカゼ：SK

【(AL)間口(W)：2,200~4,700mm】



【ソラカゼ間口寸法・勾配算出法】

・(AL)間口：2,200~3,200mm

$$(SK) \text{間口寸法} = (\sqrt{((\text{アルミフレーム間口} - 385)^2 + 102^2)}) + 85$$

※計算値の1の位を繰り上げて下さい。(10mm単位)

$$(SK) \text{勾配} = \tan^{-1}(102 / (\text{アルミフレーム間口} - 385))$$

・(AL)間口：3,201~4,700mm

$$(SK) \text{間口寸法} = (\sqrt{((\text{アルミフレーム間口} - 385)^2 + 172^2)}) + 85$$

※計算値の1の位を繰り上げて下さい。(10mm単位)

$$(SK) \text{勾配} = \tan^{-1}(172 / (\text{アルミフレーム間口} - 385))$$

(計算例) アルミフレーム間口：3,500mmの場合

$$(SK) \text{間口寸法} = (\sqrt{((3,500 - 385)^2 + 172^2)}) + 85$$

$$= 3,204.7 \quad \text{※1の位を繰り上げ (10mm単位)}$$

$$= 3,210 \text{ mm}$$

$$(SK) \text{勾配} = \tan^{-1}(172 / (3,500 - 385))$$

$$= 3.16^\circ$$

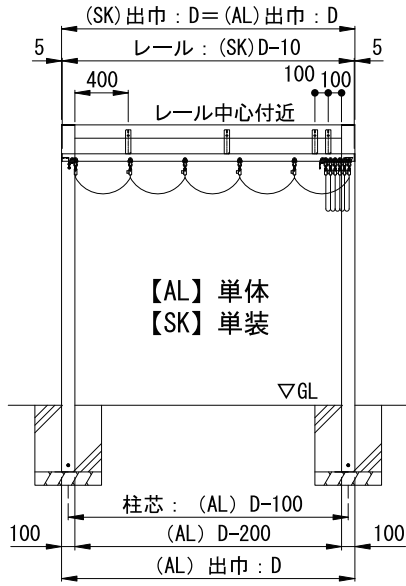
【簡易型】

| (AL) 出巾規格 (D)<br>(AL) 間口規格 (W)<br>(mm) |   | (AL) 出巾規格 (D)<br>(m) |       |       |       |       |       |       |       |       |       |       |       | $\theta$<br>(°) | (SK) 間口 (W)<br>(mm) |       |
|--|---|----------------------|-------|-------|-------|-------|-------|-------|-------|-------|-------|-------|-------|-----------------|---------------------|-------|
|  |   | 2.0                  | 2.5   | 3.0   | 3.5   | 4.0   | 4.5   | 5.0   | 5.5   | 6.0   | 6.5   | 7.0   | 7.5   |                 |                     | 8.0   |
| 2,200                                  | b | 1,853                | 1,853 | 1,853 | 1,853 | 1,853 | 1,848 | 1,848 | 1,848 | 1,848 | 1,848 | 1,848 | 1,848 | 1,848           | 3.2                 | 1,910 |
|  | c | 2,023                | 2,031 | 2,037 | 2,042 | 2,046 | 2,034 | 2,036 | 2,038 | 2,040 | 2,041 | 2,042 | 2,043 | 2,044           |                     |       |
| 2,700                                  | b | 1,853                | 1,853 | 1,853 | 1,853 | 1,853 | 1,848 | 1,848 | 1,848 | 1,848 | 1,848 | 1,848 | 1,848 | 1,848           | 2.5                 | 2,410 |
|  | c | 2,023                | 2,031 | 2,037 | 2,042 | 2,046 | 2,034 | 2,036 | 2,038 | 2,040 | 2,041 | 2,042 | 2,043 | 2,044           |                     |       |
| 3,200                                  | b | 1,853                | 1,853 | 1,853 | 1,853 | 1,853 | 1,848 | 1,848 | 1,848 | 1,848 | 1,848 | 1,848 | 1,848 | 1,848           | 2.1                 | 2,910 |
|  | c | 2,023                | 2,031 | 2,037 | 2,042 | 2,046 | 2,034 | 2,036 | 2,038 | 2,040 | 2,041 | 2,042 | 2,043 | 2,044           |                     |       |
| 3,700                                  | b | 1,783                | 1,783 | 1,783 | 1,783 | 1,783 | 1,778 | 1,778 | 1,778 | 1,778 | 1,778 | 1,778 | 1,778 | 1,778           | 3.0                 | 3,410 |
|  | c | 1,953                | 1,961 | 1,967 | 1,972 | 1,976 | 1,964 | 1,966 | 1,968 | 1,970 | 1,971 | 1,972 | 1,973 | 1,974           |                     |       |
| 4,200                                  | b | 1,783                | 1,783 | 1,783 | 1,783 | 1,783 | 1,778 | 1,778 | 1,778 | 1,778 | 1,778 | 1,778 | 1,778 | 1,778           | 2.6                 | 3,910 |
|  | c | 1,953                | 1,961 | 1,967 | 1,972 | 1,976 | 1,964 | 1,966 | 1,968 | 1,970 | 1,971 | 1,972 | 1,973 | 1,974           |                     |       |
| 4,700                                  | b | 1,783                | 1,783 | 1,783 | 1,783 | 1,783 | 1,778 | 1,778 | 1,778 | 1,778 | /     |       |       |                 | 2.3                 | 4,410 |
|  | c | 1,953                | 1,961 | 1,967 | 1,972 | 1,976 | 1,964 | 1,966 | 1,968 | 1,970 |       |       |       |                 |                     |       |

【滑車型】 ※滑車型で出巾規格 (D) 4.0mを超える規格は、ご相談下さい。

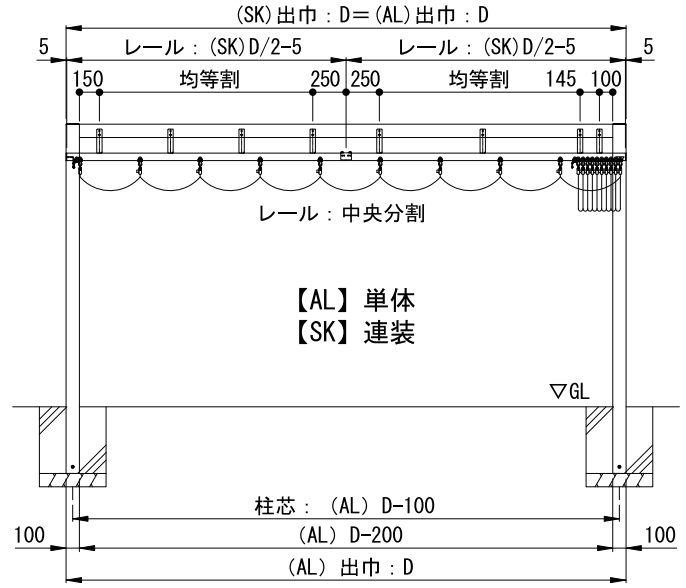
| (AL) 出巾規格 (D)<br>(AL) 間口規格 (W)<br>(mm) |   | (AL) 出巾規格 (D)<br>(m) |       |       |       |       |       |       |       |       |       |       |       | $\theta$<br>(°) | (SK) 間口 (W)<br>(mm) |       |
|--|---|----------------------|-------|-------|-------|-------|-------|-------|-------|-------|-------|-------|-------|-----------------|---------------------|-------|
|  |   | 2.0                  | 2.5   | 3.0   | 3.5   | 4.0   | 4.5   | 5.0   | 5.5   | 6.0   | 6.5   | 7.0   | 7.5   |                 |                     | 8.0   |
| 2,200                                  | b | 1,853                | 1,853 | 1,853 | 1,853 | 1,853 | 1,848 | 1,848 | 1,848 | 1,848 | 1,848 | 1,848 | 1,848 | 1,848           | 3.2                 | 1,910 |
|  | c | 2,032                | 2,040 | 2,045 | 2,050 | 2,052 | 2,039 | 2,041 | 2,043 | 2,044 | 2,045 | 2,046 | 2,047 | 2,047           |                     |       |
| 2,700                                  | b | 1,853                | 1,853 | 1,853 | 1,853 | 1,853 | 1,848 | 1,848 | 1,848 | 1,848 | 1,848 | 1,848 | 1,848 | 1,848           | 2.5                 | 2,410 |
|  | c | 2,032                | 2,040 | 2,045 | 2,050 | 2,052 | 2,039 | 2,041 | 2,043 | 2,044 | 2,045 | 2,046 | 2,047 | 2,047           |                     |       |
| 3,200                                  | b | 1,853                | 1,853 | 1,853 | 1,853 | 1,853 | 1,848 | 1,848 | 1,848 | 1,848 | 1,848 | 1,848 | 1,848 | 1,848           | 2.1                 | 2,910 |
|  | c | 2,032                | 2,040 | 2,045 | 2,050 | 2,052 | 2,039 | 2,041 | 2,043 | 2,044 | 2,045 | 2,046 | 2,047 | 2,047           |                     |       |
| 3,700                                  | b | 1,783                | 1,783 | 1,783 | 1,783 | 1,783 | 1,778 | 1,778 | 1,778 | 1,778 | 1,778 | 1,778 | 1,778 | 1,778           | 3.0                 | 3,410 |
|  | c | 1,962                | 1,970 | 1,975 | 1,980 | 1,982 | 1,969 | 1,971 | 1,973 | 1,974 | 1,975 | 1,976 | 1,977 | 1,977           |                     |       |
| 4,200                                  | b | 1,783                | 1,783 | 1,783 | 1,783 | 1,783 | 1,778 | 1,778 | 1,778 | 1,778 | 1,778 | 1,778 | 1,778 | 1,778           | 2.6                 | 3,910 |
|  | c | 1,962                | 1,970 | 1,975 | 1,980 | 1,982 | 1,969 | 1,971 | 1,973 | 1,974 | 1,975 | 1,976 | 1,977 | 1,977           |                     |       |
| 4,700                                  | b | 1,783                | 1,783 | 1,783 | 1,783 | 1,783 | 1,778 | 1,778 | 1,778 | 1,778 | /     |       |       |                 | 2.3                 | 4,410 |
|  | c | 1,962                | 1,970 | 1,975 | 1,980 | 1,982 | 1,969 | 1,971 | 1,973 | 1,974 |       |       |       |                 |                     |       |

【(AL) 出巾 (D) : 2,000~4,000mm】



【(AL) 出巾 (D) : 4,001~4,500mm】

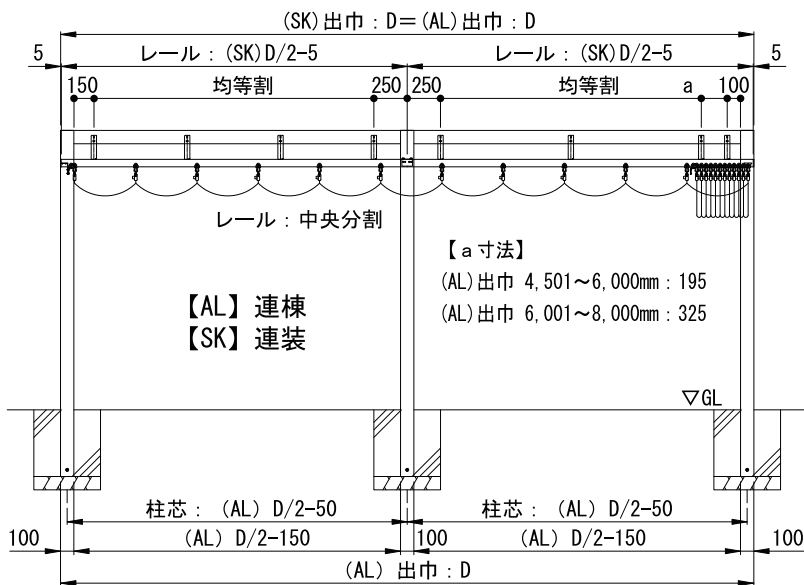
※滑車型は、ご相談下さい。



【(AL) 出巾 (D) : 4,501~8,000mm】

※(AL) 間口 (W) 4,201~4,700mmは出巾 (D) 6,000mmまで。

※滑車型は、ご相談下さい。



## 4-4 基礎寸法図

### [注意]

※地盤がゆるい場合には基礎の面積を広げて下さい。

※コンクリート打ち込みはフレーム組み立て完了後に行ってください。

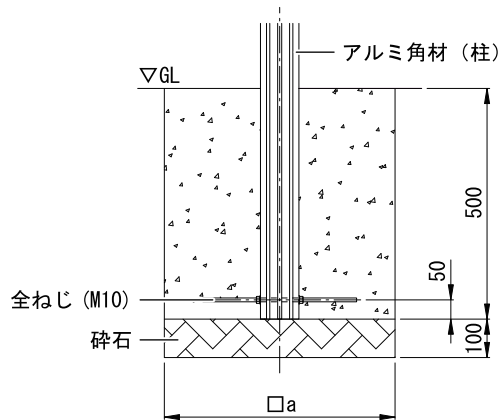
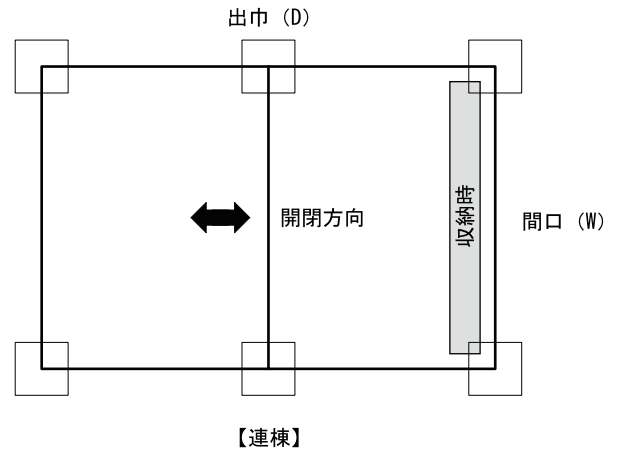
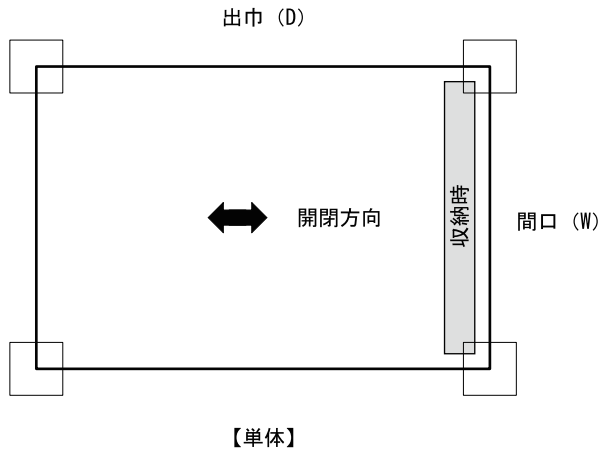
養生期間は十分にとり、外力や振動などを与えないでください。

※基礎部のコンクリートには塩素系の混和材（急結材）や砂利を使用しないで下さい。柱の腐食の原因となります。

※凍結防止のため基礎底に砕石を敷き、柱に水抜き穴をあけて下さい。

### 【基礎設計基準】

|         |                     |
|---------|---------------------|
| 風速（収納時） | 34m/s               |
| 地表面粗度区分 | Ⅲ                   |
| 地耐力（長期） | 50kN/m <sup>2</sup> |
| 柱高さ     | 4,000mm（最大）         |



| (AL) 間口規格 (W) | □a    |
|---------------|-------|
| 2,200mm       | 550mm |
| 2,700mm       | 600mm |
| 3,200mm       | 650mm |
| 3,700mm       | 700mm |
| 4,200mm       | 750mm |
| 4,700mm       | 750mm |

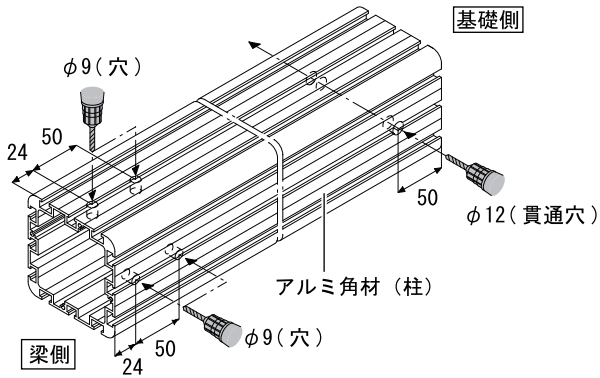


## 4-5 建て方の準備

### [1] 柱の加工（現場加工時）

アルミ角材（柱）に穴あけを行って下さい。

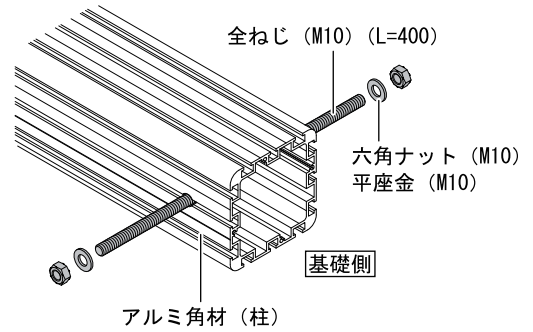
※穴は工場出荷時に加工されています。現場で長さを調整する場合に参考にして下さい。  
また、やむを得ない場合以外は基礎側を切り詰めて下さい。



※連続時の中間柱は3ヶ所

### [2] 全ネジの取付

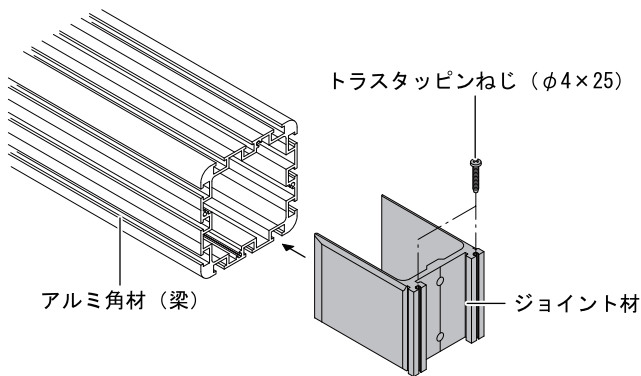
倒れ防止のためにアルミ角材（柱）に全ねじを取り付けて下さい。



※「4-6 [3] 水抜き穴の加工」を参照し、事前に穴加工を行って下さい。

### [3] ジョイント材の準備

ジョイント材にトラスタッピンねじのねじ部が10mm位残るように締め込み、アルミ角材（梁）に挿入して下さい。



### [4] 墨出し・穴掘り

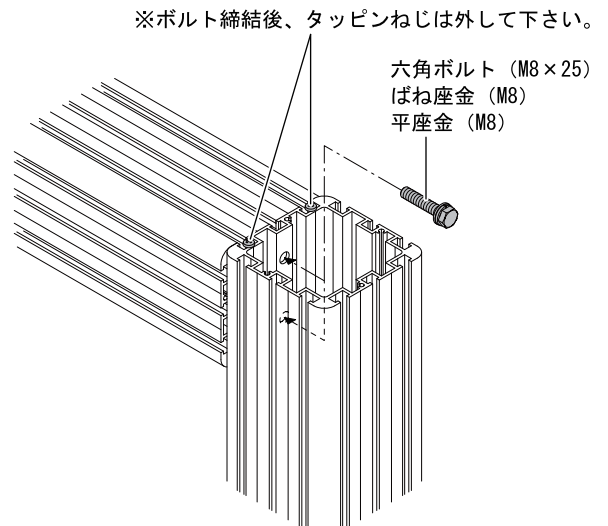
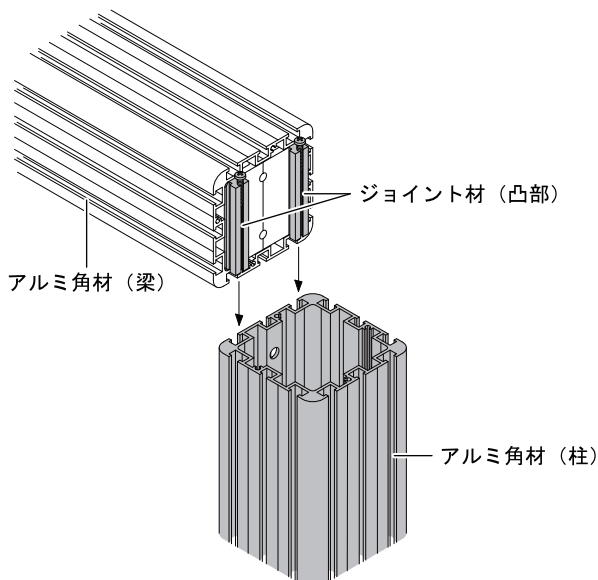
取付位置の墨出しを行い、基礎を埋めるための穴を掘って下さい。

## 4-6 建て方

### [1] 柱と梁の組立

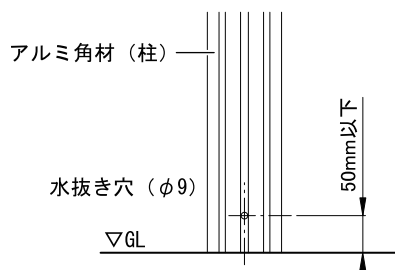
柱を建て、梁のジョイント材（凸部）を柱の溝に差し込み、ボルトで締結して下さい。

※ジョイント材に締結したタッピンねじの頭が柱に引っ掛かります。手で支えながらドライバーでタッピンねじを回すとジョイント材と柱の高さ調整を行うことができます。六角ボルト締結後、タッピンねじは不要になるため外して下さい。

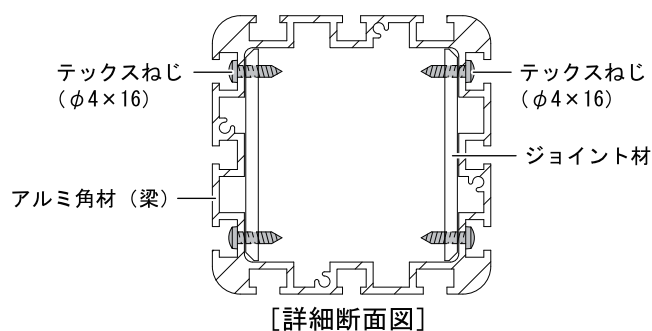
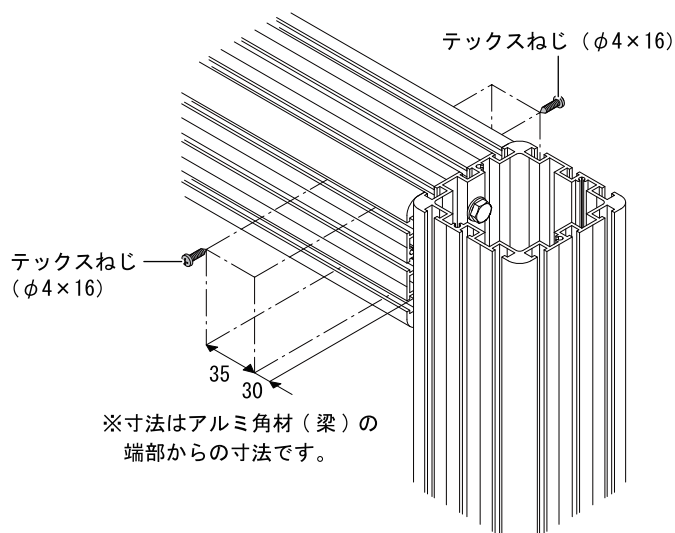


[2] レベル出し  
水平・垂直出しを行い、筋交いなどで固定して下さい。

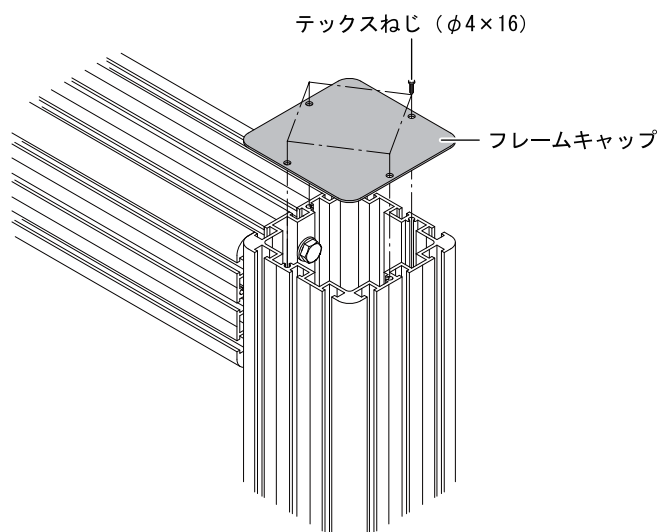
[3] 水抜き穴の加工  
GL から 50mm 以下の所に水抜き穴をあけて下さい。  
※穴をあける面は任意です。



[4] 梁とジョイント材の固定  
アルミ角材 (梁) とジョイント材をテックスねじで締結して下さい。  
※アルミ角材 (梁) の 2 面に各 4 か所締結して下さい。



[5] フレームキャップの取付け  
アルミ角材 (柱) にフレームキャップをタッピンねじで締結して下さい。

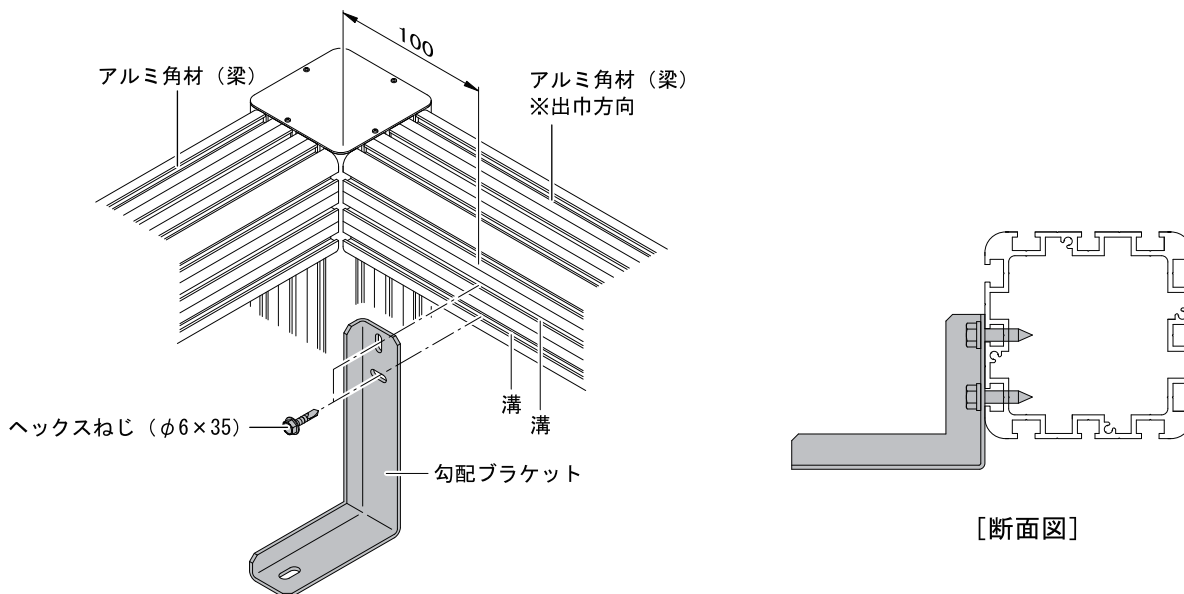


[6] コンクリートでの固定  
穴にコンクリートを流し込み、固まり後、筋交いなどを撤去して整地を行って下さい。

[7] 勾配ブラケットの取り付け

下図及び「4-3 納まり図」を参照して勾配ブラケットをアルミ角材（梁）の溝部分に取り付けて下さい。

収納側の取り付け位置は、アルミ角材（梁）端部から 100mm の位置に取り付けて下さい。  
 ※ ジョイント材はアルミ角材（梁）端部から 95mm 差し込まれていますので、取り付け位置に注意して下さい。  
 ※ 水上用、水下用共通。



[8] ソラカゼ本体の取り付け

「3 施工（ソラカゼ）」を参照し取り付けして下さい。

※ ロープテンションセット（滑車型）や固定フック（簡易型）の取付位置は任意です。

4-7 保護カバーの取り付け（オプション）

[1] 保護カバーの取り付け

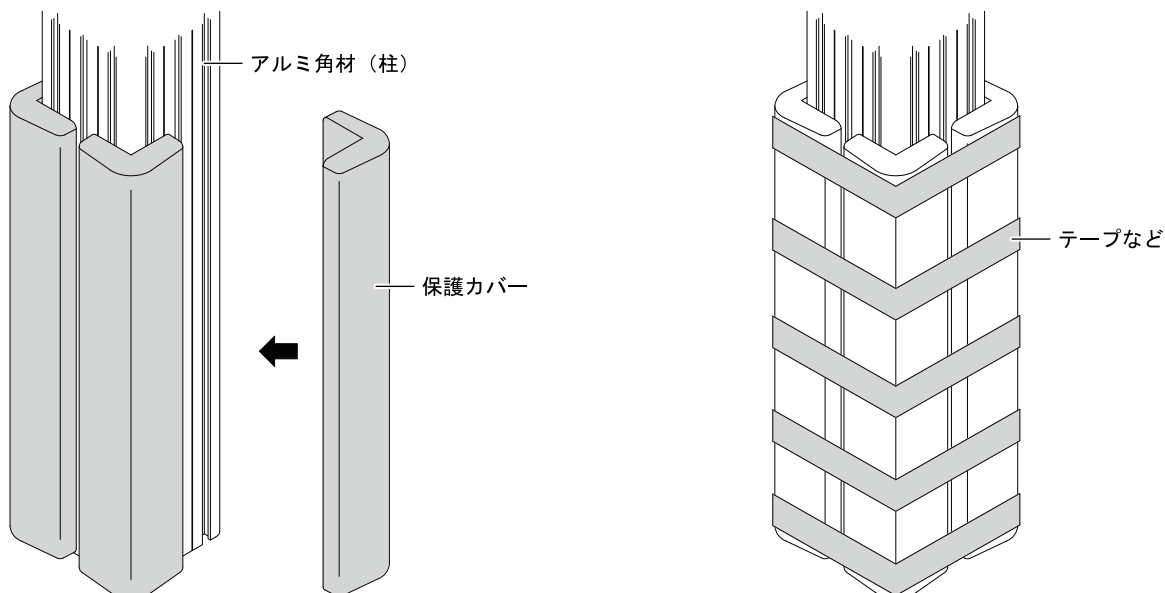
同梱の接着剤裏面を参考に、保護カバーの貼り付け面全体に接着剤を塗布し、アルミ角材（柱）へ取り付けして下さい。

※ アルミ角材と保護カバーの接着面の汚れや油分を除去してから接着して下さい。接着不良の原因となります。


[2] 保護カバーの固定

接着剤が硬化するまで時間がかかります。完全に接着するまで必ずテープなどで固定しておいて下さい。

※ 固定しないと位置ズレや接着不良の原因となります。



**BXテンパル株式会社**  
<http://www.tenpal.co.jp>

ナビダイヤル  **0570-010-086** (平日 9:00 ~ 17:00)

- 改良のため予告なく製品の仕様を変更することがありますので、あらかじめご了承ください。
- 本書に掲載されている文章、イラスト、写真の無断転載はお断りします。
- 初版/2009年11月 ●表示内容は2022年8月現在のものです。