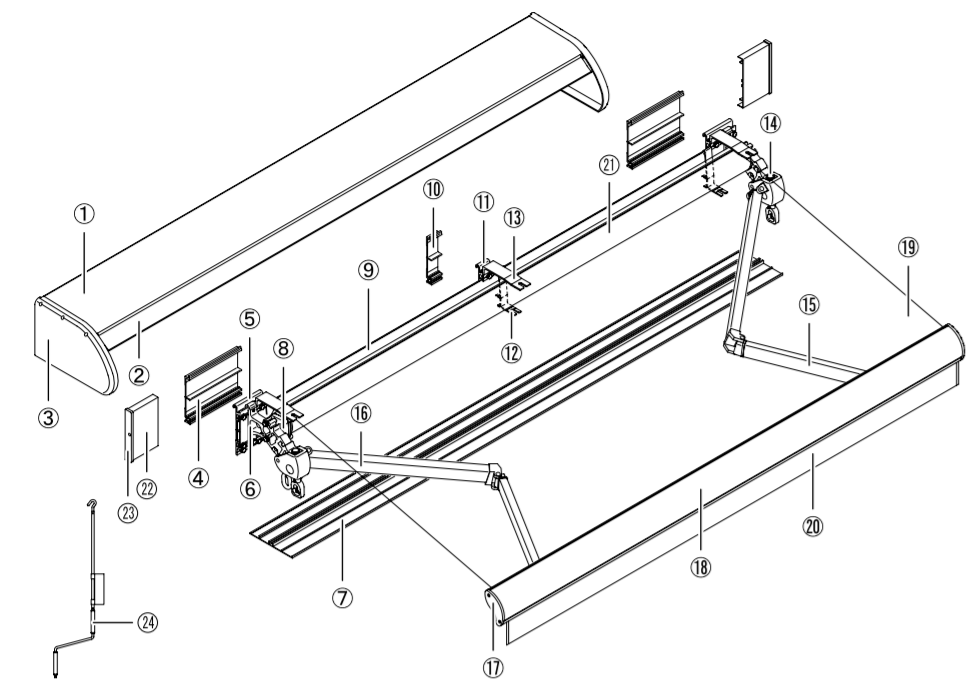


**警告** この施工マニュアルは本体組み立て済み（キャンバス付き）製品での標準的な取り付け方法を説明したものです。各部品の組み立て及びメンテナンス等においては、別紙テクニカルマニュアルをご入手いただき、製品の構造をご理解いただいた上で作業を行って下さい。

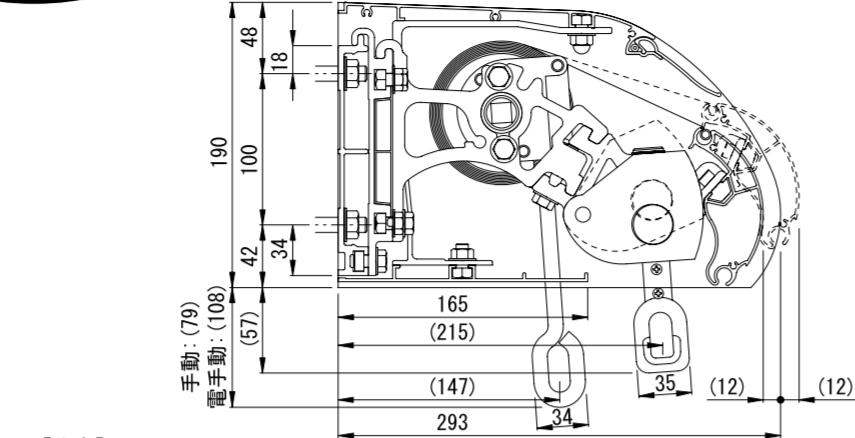
**ステップ1** 部品の名称



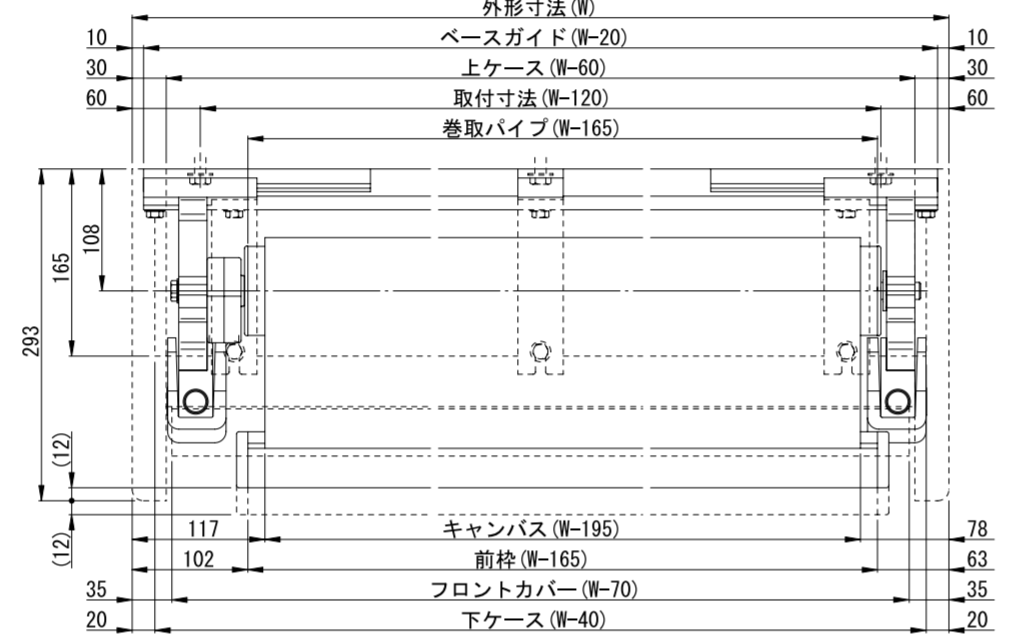
1 上ケース ※1	9 ベースガイド	17 前枠キャップ
2 フロントカバー	10 補助ベースプレート ※4	18 前枠
3 ケース側板	11 補助ベースブラケット ※5	19 キャンバス
4 ベースプレート	12 下ケースホルダー ※7	20 フリル ※7
5 ベースブラケット	13 上ケースホルダー ※6	21 巻取パイプ
6 サイドブラケット	14 アームブラケット	22 ベースカバー ※8
7 下ケース ※2	15 アーム (右)	23 カバーキャップ
8 SG型手動ギア ※3	16 アーム (左)	24 クランクハンドル ※9

- ※1 上ケースはオプション品です。(セット部品にフロントカバー・ケース側板・上ケースホルダー・締結部品・チューブが含まれます)
- ※2 下ケースはオプション品です。(セット部品に下ケースホルダー・締結部品が含まれます)
- ※3 手動ギアは手動タイプでの設定です。その他に電動・電手動タイプの設定もあります。逆転防止機構付ギア (G2 型) は取り付けが出来ませんのでご注意ください。
- ※4 補助ベースプレートは間口規格 2 間及び 2.5 間で使用。
- ※5 補助ベースブラケットは間口規格 2 間及び 2.5 間で使用。
- ※6 中央の上ケースホルダーは間口規格 2 間及び 2.5 間で上ケースを設定した場合で使用。
- ※7 フリルはご指定時のみ設定。
- ※8 ベースカバーはオプション品です。(セット部品にカバーキャップ・締結部品が含まれます)
- ※9 クランクハンドルは、電動タイプにも付属されます。

**ステップ2** 製品の寸法 ※図は手動タイプです。電動・電手動タイプでは部品形状が異なります。

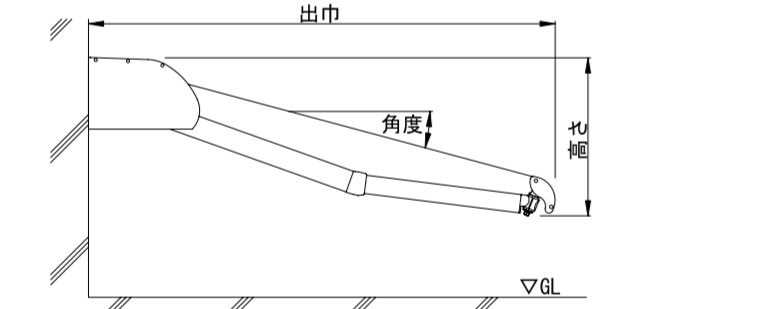


【注意】  
 ※手動タイプで逆転防止機構付ギア (G2 型) は取り付け出来ません。  
 ※図はキャンバス角度 15° (点線) ~ 35° (実線) 時での納まりです。キャンバス角度によって、前枠の納まり位置は変化します。  
 ※ベースプレートは製品の重量及び使用に耐えられる構造体に直接取り付け下さい。  
 ※ベースプレートは平らな面に取り付けて下さい。凹凸面に取り付けるとベースプレートの変形、取り付け面の変形により事故の原因となります。  
 ※操作ハンドルは標準でセットされます。(規格サイズは5種類)



**ステップ3** 出巾と勾配の関係

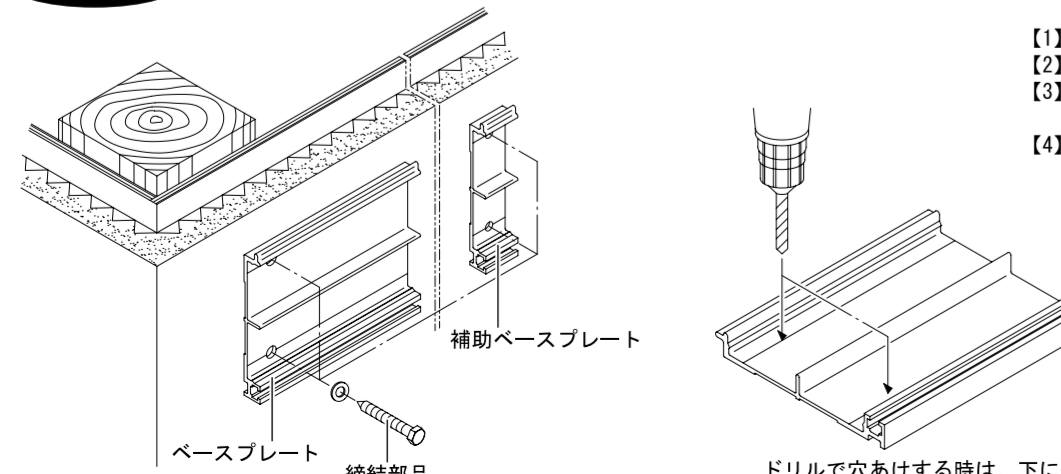
表内の数値を目安に取り付け高さを設定して下さい。



アーム 角度	1.0m		1.5m		2.0m	
	出巾	高さ	出巾	高さ	出巾	高さ
15°	1,215	405	1,650 (1,790)	515 (565)	2,125 (2,150)	655 (660)
20°	1,185	500	1,600 (1,745)	655 (705)	2,065 (2,095)	820 (830)
25°	1,145	585	1,545 (1,680)	775 (835)	1,990 (2,020)	980 (995)
30°	1,095	665	1,480 (1,610)	890 (965)	1,905 (1,935)	1,140 (1,150)
35°	1,035	740	1,405 (1,525)	1,000 (1,080)	1,810 (1,830)	1,280 (1,295)

※張り出し時の数値は参考値ですので、設置時の目安としてご使用下さい。  
 ※取付面の倒れ、キャンバスの重み、または張り出し操作 (手動タイプ) 時やリミット設定 (電動タイプ) の状況によってはキャンバス角度が設定通りにならない場合もあります。  
 ※間口規格 4,670 mm (2.5 間用) 時では使用するアームが異なる為、( ) 寸法となります。

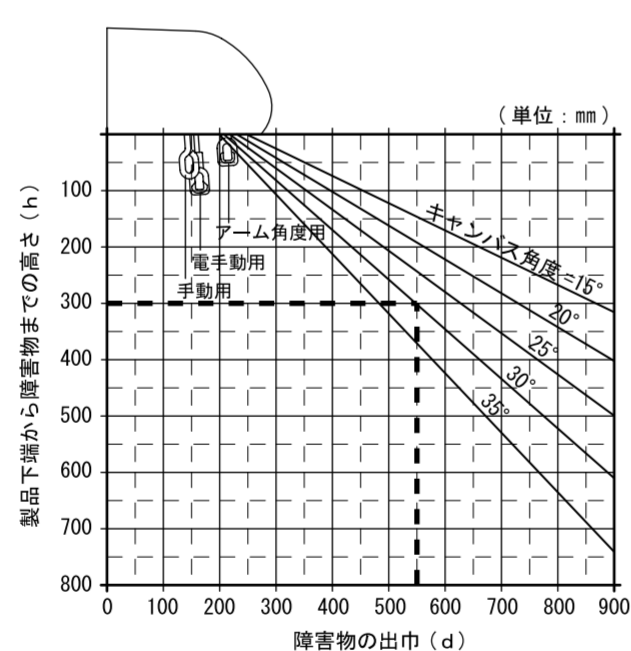
**ステップ5** ベースプレートの取り付け



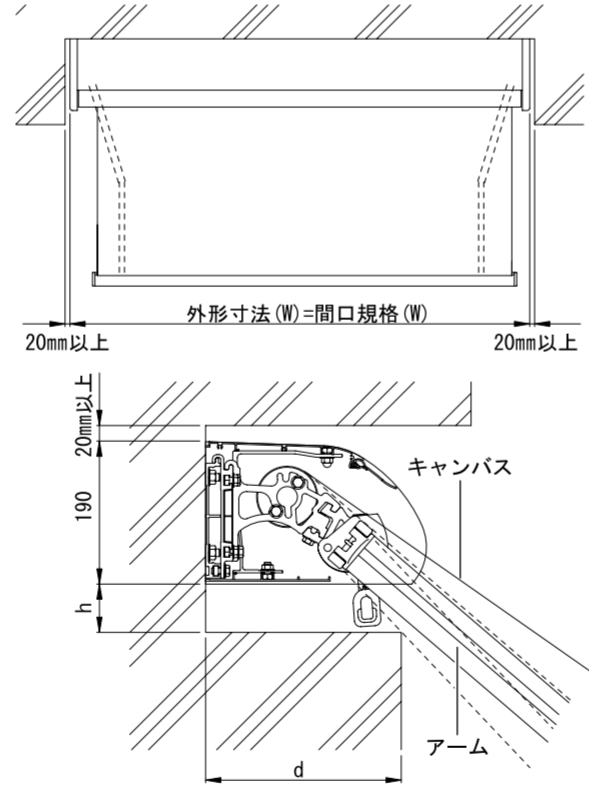
※補助ベースプレートは間口規格 2 間及び 2.5 間で使用します。

**ステップ4** 取り付け時の注意

取り付け場所付近に障害物がある場合は、h 寸法・d 寸法に注意して下さい。



例：キャンバス角度 30° で障害物の出巾 (d) が 550 mm の場合  
 高さ寸法 (h) は 300 mm 以上確保



【重要】ベースプレートは平坦で凹凸がない面に取り付けて下さい。またベースプレート表面全てが接地面と密着するようにして下さい。

- 1) 墨出し：部材寸法に注意しベースプレートのレベル通りを墨出して締結部品の位置を付けて下さい。
- 2) 下穴あけ：構造体及び締結部品を確認の上、適した下穴あけを行って下さい。
- 3) ベースプレートの穴あけ：ベースプレートの端部から 30 mm 以上 (170 mm 以下) の位置、補助ベースプレートは中心位置に締結部品の穴をあけて下さい。
- 4) ベースプレートの取り付け：左右のベースプレート外寸法はベースガイド長さ以上、ベースガイド+200 mm 以内 (片側で 100 mm 以内) の範囲で設定して下さい。ベースプレートは必ず水平になるように取り付けして下さい。1 枚のベースプレートに対して、締結箇所は必ず上下 2ヶ所以上で固定して下さい。ベースプレートは重量及び使用に耐えられる構造体に直接取り付けして下さい。

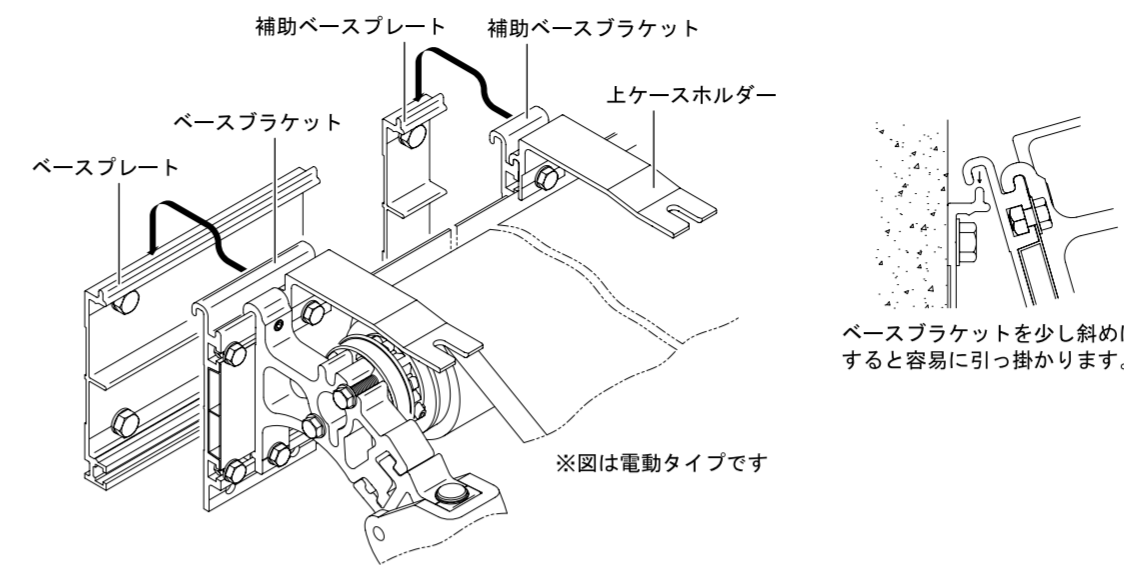
参考締結部品一覧表

躯体	品種	サイズ	下穴径
木造	コーチねじ	φ9×100	φ6.5
RC打放し	グリップアンカー	M10×40	φ14.5
RC打放し	オールアンカー	M10×80	φ10.5
RC+モルタル等	アジャストアンカー	M10×80	φ15.0

※アンカーを使用する場合は安全を第一に考え、十分な強度のある物をご使用下さい。

**ステップ6** 本体の取り付け

※手動ギア又は電手動モーターの「クランクリング」は現場での取り付け作業となります。必ず本体を取り付ける前に「クランクリング」を取り付けて下さい。本体のベースブラケット及び補助ベースブラケット上部のミゾを設置済みのベースプレート及び補助ベースプレートに引っ掛け、締結部品にて固定します。



※補助ベースプレート及び補助ベースブラケットは間口規格 2 間及び 2.5 間で使用します。  
 ※上ケースホルダーは上ケース (オプション) 設定時での取り付けとなります。(取り付け方法はステップ 9 を参照)  
 ※本体引っ掛ける際、上端に障害物等があり上ケースホルダーが接触する場合は、後から取り付けして下さい。

**ステップ7** アーム角度可変機能とリミット調整の関係

エルパティオプラスでは角度可変機能の採用により他機種とは設定方法が異なります。必ず、下記手順に沿った調整方法を行って下さい。通常の調整方法のままでは角度を可変させた際、張り出し時ではキャンバスが弛み、巻き取り時ではアームが巻取パイプに接触する等といった不具合が発生しますので、ご注意ください。

【操作機構別における注意】

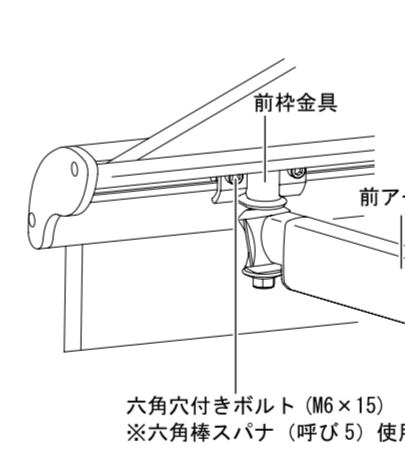
- 手動タイプ (SG ギア)  
 ※キャンバス収納時のアームバランス調整は、アーム角度を一番下 (35°) の位置で行って下さい。  
 ※張り出し側の調整は特にありませんが、手動操作による張り出し状況によってはアーム角度を 35° から 15° に可変させるとキャンバスが弛む場合もありますので、再度手動操作にて巻き取り、弛みを解消させた上でご使用下さい。
- 電動タイプ (ハイプロモーター/ハイプロ CSI モーター)  
 ※張り出し側の調整は、アーム角度を一番上 (15°) の位置で行って下さい。  
 ※巻き取り側の調整は、アーム角度を一番下 (35°) の位置で行って下さい。  
 注 1 リミット調整後に左右のアームバランスが悪くなってしまった場合、前枠金具を移動させてアームバランスを整えて下さい。(ステップ 8 参照)  
 注 2 リミット調整方法は、ステップ 15 またはコントロールマニュアル 10 ページを参照して下さい。
- 電動タイプ (アルタスモーター)  
 ※張り出し側の調整は、アーム角度を一番上 (15°) の位置で行って下さい。  
 ※巻き取り側の調整は、アーム角度を一番下 (35°) の位置で行って下さい。  
 注 1 アルタスモーターでは、巻き取り側の調整を行ってから張り出し側の調整となりますので、調整前にキャンバスを巻取パイプに巻き付けている場合では、巻き取り側の調整は仮位置で設定させ、張り出し側の調整まで完了させた後、巻き取り側のリミット微調整を行って下さい。  
 注 2 リミット微調整後に左右のアームバランスが悪くなってしまった場合、前枠金具を移動させてアームバランスを整えて下さい。(ステップ 8 参照)  
 注 3 アルタスモーターでのリミット調整方法は、コントロールマニュアル 11 ページを参照して下さい。  
 注 4 リミット微調整の方法は、コントロールマニュアル 12 ページを参照して下さい。

【閉閉操作時の注意】

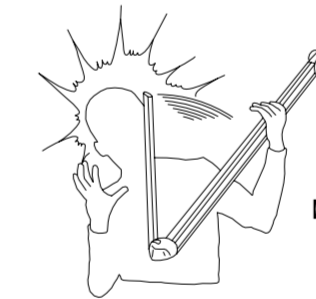
- ※キャンバスの巻き取り (収納) 操作を行う際は、必ず左右のアーム角度が同等程度の傾きになった状態で行って下さい。左右のアーム角度が極端に異なった状態のまま巻き取り (収納) を行いますと、キャンバスに巻きジワが発生し破れや破損の原因となります。
- ※電動タイプによるセンサー機能をご利用される場合では、左右のアーム角度を極端に変えてご使用することはお避け下さい。突然のセンサー動作により、キャンバスに巻きジワが発生し破れや破損の原因となります。

**ステップ8** アーム位置の確認

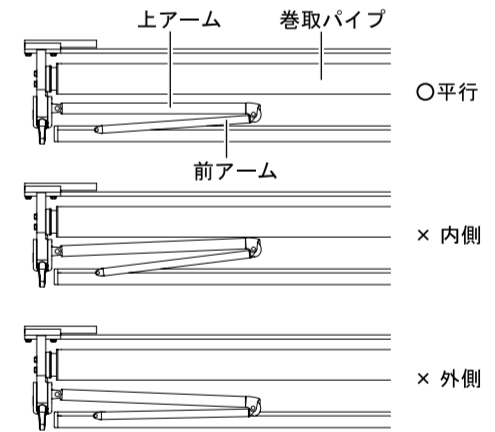
前アーム先端の前枠金具を左右にスライドさせて調整を行って下さい。



【注意】  
 前枠金具の位置はキャンバスが収納された状態で設定します。キャンバスが出た状態で設定するとアーム等が破損する場合があります。

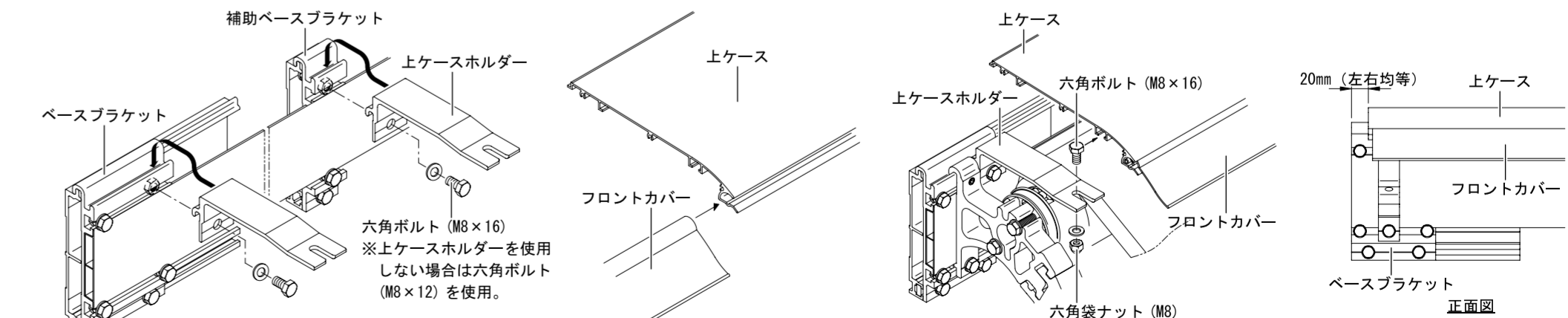


【注意】  
 アームバンドをはずす時は十分注意して下さい。強いスプリングでアームが伸びるので、しっかり手で押さえて下さい。



**ステップ9** 上ケースの取り付け (オプション)

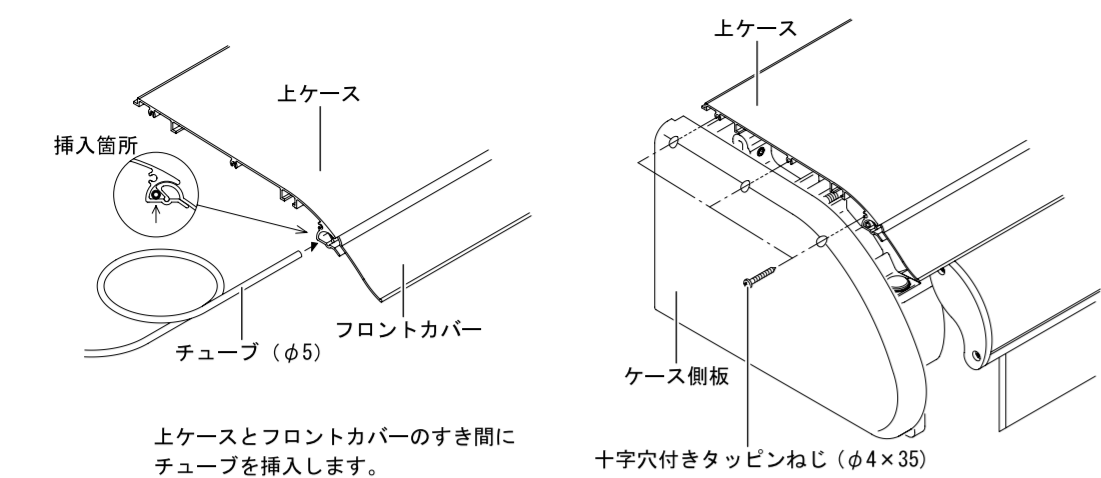
上ケースホルダーを上部より落とし込むように引っ掛け、締結部品にて固定します。  
 【参考】上ケースホルダーは本体を建物などに設置する前に取り付けしておく作業がしやすくなります。



※補助ベースブラケットに取り付ける上ケースホルダーは間口規格 2 間及び 2.5 間で上ケースを設定した場合で使用。

上ケースホルダーと同数のボルトをセットしスライドさせてセットします。上ケースは巻取パイプ及び前枠と平行になるように取り付けて下さい。

上ケースの位置は両側とも 20mm になります。キャンバスが邪魔で上ケースを固定する袋ナットが取り付けにくい場合は、収納されているキャンバスを少し張り出し、手で前枠を壁側に押す事ででき間ができ、作業しやすくなります。

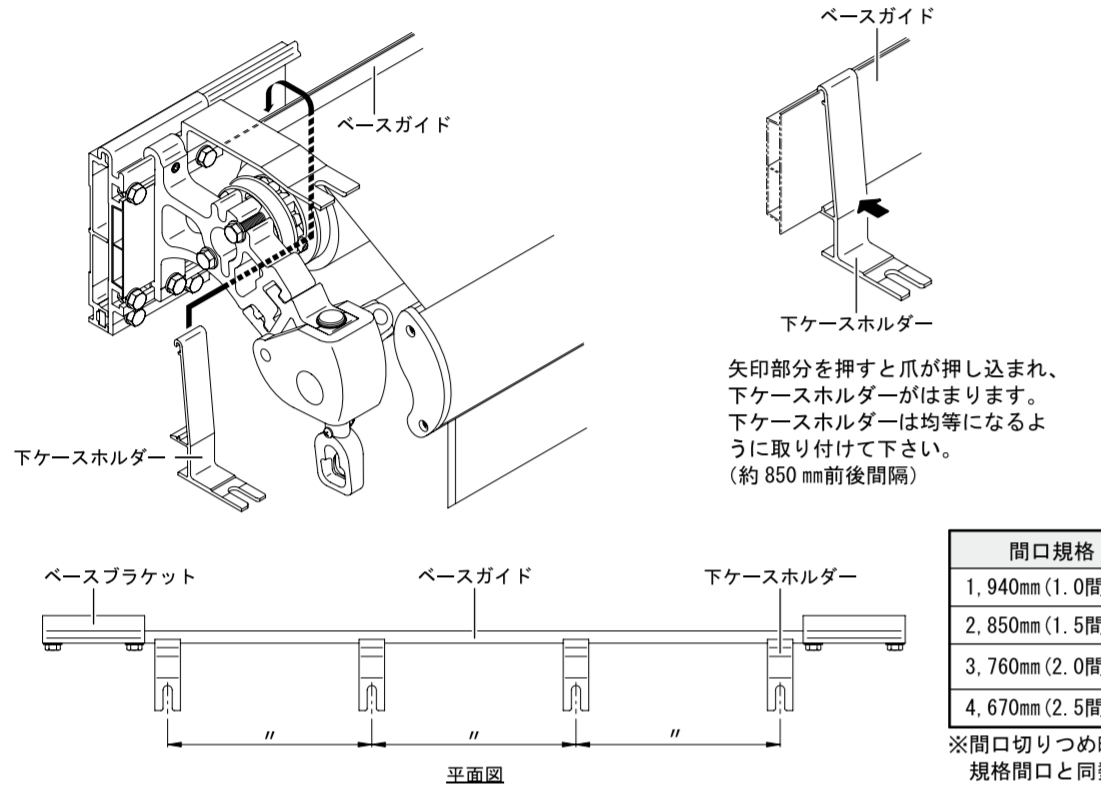


上ケースとフロントカバーのすき間にチューブを挿入します。

上ケース両側にケース側板を取り付けます。下ケース（オプション）を設置する場合、ケース側板は最後の取り付けとなります。

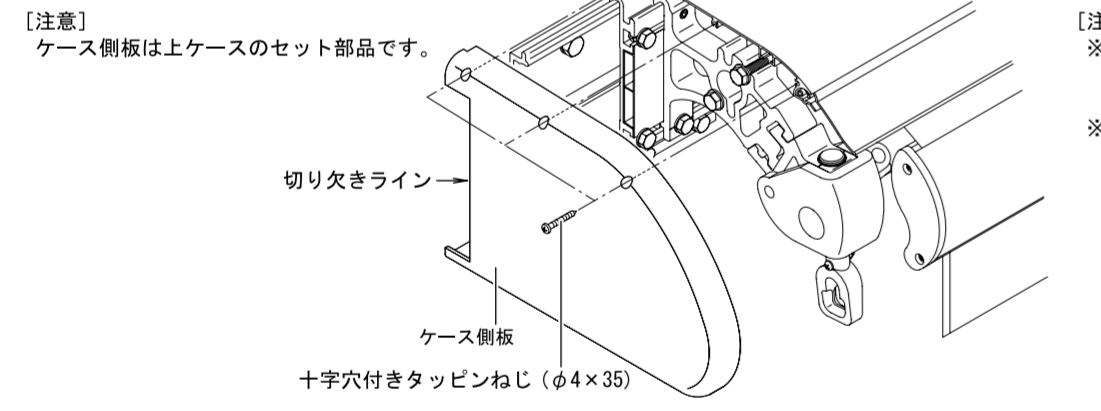
### ステップ10 下ケースの取り付け（オプション）

ベースガイド上端に下ケースホルダーを掛っ掛けます。



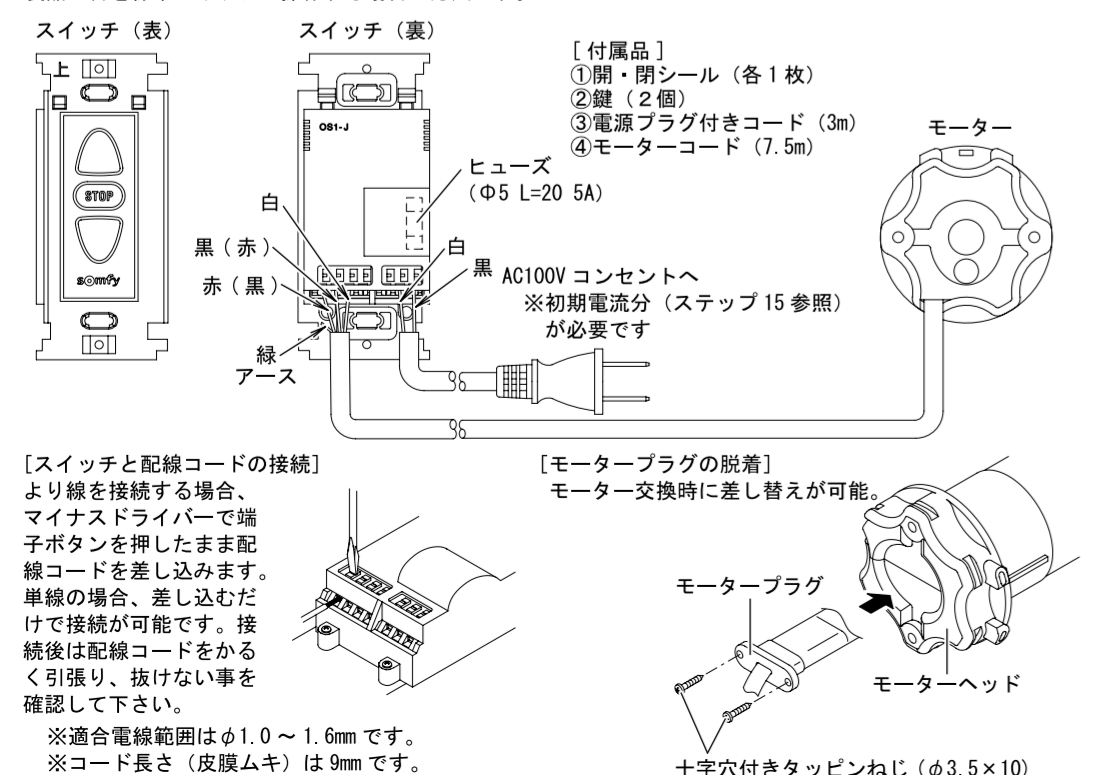
### ステップ11 ケース側板の切り欠き

本体からベースプレートが飛び出した場合の納まりでは、ケース側板が取り付けられない状況となります。その場合、ケース側板の内側に切り欠きラインがありますので、加工後取り付け下さい。



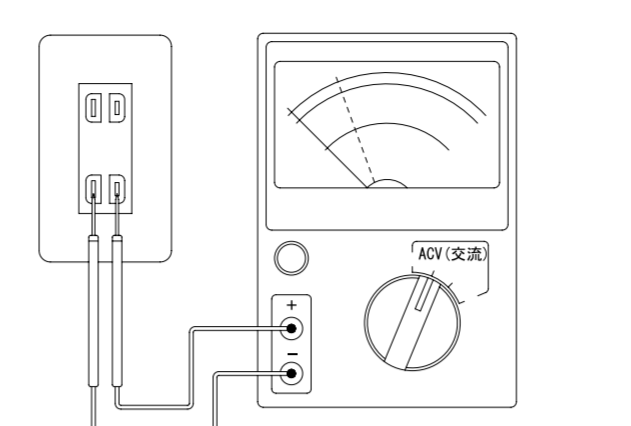
### ステップ13 標準スイッチの取り付け（電動・電手動タイプ）

製品1台を標準スイッチで操作する場合の方法です。



### ステップ14 電源の確認（電動・電手動タイプ時）

2線の接続でAC100V（単相2線式）の電源が取れます。通常、一般住宅などで使用されています。



テスターのレンジ切り替えつまみをACVの最高レンジに合わせ、大体の値を確認した上で最適なレンジに切り替え、再度測定して下さい。測定によりAC100V (95 ~ 107V) が確認できれば大丈夫です。

※ご使用されるテスターの取り扱い説明書等は必ずお読みいただいた上でご使用下さい。

### ステップ15 モーターリミットの調整方法（電動・電手動タイプ時）

エルバテオプラスでは角度可変機能の採用により、他機種とは設定方法が異なります。必ず、下記手順に沿った調整方法を行って下さい。

※ステップ7も参照して下さい。

[モーターが本体左付けの手順]

- ①電源を入れない状態で、白ボタン・黄ボタンそれぞれを「カチッ」と音がするまで押し込みます。（ボタンが下がった状態で保持されていれば大丈夫です。）
- ②張り出し側の調整を行いますので、アーム角度を一番上（15°）の位置に移動させておいて下さい。
- ③結線済みのスイッチ（モーター線：白×赤）等でキャンバスを張り出し、ご希望の位置で停止させておきます。 ※出しすぎた場合は、巻き取り操作（モーター線：白×黒）を行って位置決めて下さい。
- ④下がった状態の黄ボタンのみを再度押し込みます。（手を放すとボタンが最初の位置まで戻ってきます）これで張り出し方向の調整は終わりです。
- ⑤巻き取り側の調整を行いますので、アーム角度を一番下（35°）の位置に移動させて下さい。
- ⑥巻き取り操作（モーター線：白×黒）を行って収納させ、適正位置で停止させておきます。
- ⑦下に入った状態の白ボタンを再度押し込みます。（手を放すとボタンが最初の位置まで戻ってきます）これで巻き取り方向も終わりです。

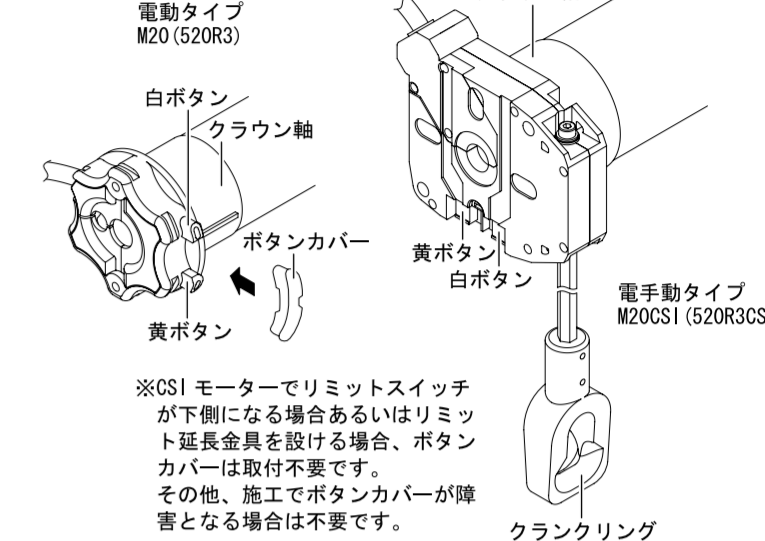
※上記は張り出し方向からの調整方法です。巻き取り方向が先の場合は、番号①→④⑤→②③の順番で行って下さい。

※モーター右付けの場合は、ボタン色とモーター線の色が異なりますので下記の表をご確認の上、リミット調整を行って下さい。

リミット調整時のボタンとモーター線の関係			
設置状況	方向	ボタン色	モーター線の色
左付けの場合	張り出し(開)	黄ボタン	白×赤
	巻き取り(閉)	白ボタン	白×黒
右付けの場合	張り出し(開)	白ボタン	白×黒
	巻き取り(閉)	黄ボタン	白×赤

※電手動タイプのモーターにはリミット調整時に使用する部品（リミット調整用の延長棒又は延長金具等）が付属またはセットされています。延長金具がセットされている場合は、リミットボタンの押し込み操作とは逆に、引っ張る方向で調整を行います。

※リミット調整後ボタンカバーのはめ忘れに注意して下さい。（延長金具仕様ではボタンカバーの取り付けはできません）



※CS1 モーターでリミットスイッチが下側になる場合あるいはリミット延長金具を設ける場合、ボタンカバーは取付不要です。その他、施工でボタンカバーが障害となる場合は不要です。

単相：AC100V (AC95~107V)

品番 (表示番号)	定格トルク (Nm)	回転数 (rpm)		初期電流 (A)	消費電流 (A)	消費電力 (VA)	定格時間 (分)	リミット 回転数範囲	重量 (kg)	全長 (mm)	手動ギア 減速比	保護 等級
		50Hz	60Hz									
M20 (520R3)	20	12	14	1.82	1.4	140	5	41	2.00	563	—	IP44
M20GS1 (520R3GS1)	20	12	14	1.82	1.4	140	5	34	2.64	607	1:27	IP44
M20RTS (520R3RTS)	20	12	14	1.89	1.45	145	5	250	2.20	663	—	IP44

※定格時間（分）は定格トルクを継続して動作する時間。5分連続動作させるとサーマルプロテクタの働きにより自動停止。（30分以上で自動復帰）

※リミット回転数範囲は正転・逆転それぞれの最大回転数。（巻取パイプが回転する量）

※リミット装置はモーターが巻取パイプにセットされた状態でないと正常に動作いたしません。

※モーターは防水構造ではありませんので（保護等級：IP44）、雨などが直接かかる場所で使用される場合は上ケースを設置して下さい。

### ステップ16 動作不良時の解決事例（電動・電手動タイプ）

施工及び操作時にトラブルが発生した場合は、以下の項目を確認していただくか、或いは別冊施工手順書を参照下さい。なお解決できない場合は、直ちに作業及び操作を中止して購入元へご連絡下さい。

- ①モーターから動作音はしているが動かない。
  - モーターにはAC100Vの電源がきていますか？
  - 電圧が95～107Vの範囲でないとモーターのブレーキ回路が動作せず正常に動作しません。テスター等で電圧を確認して下さい。
- ②モーターから異常音がある。
  - モーターにはAC100Vの電源がきていますか？
  - 電圧が95～107Vの範囲でないとモーターのブレーキ回路が動作せず正常に動作しません。テスター等で電圧を確認して下さい。
  - 配線、結線は正しく接続されていますか？
  - モーターのコモン線（白コード）の接続を誤配線すると、一方方向うなり音が出ます。
- ③キャンバスの張り出し及び巻き取り時、適正な位置で停止しない。
  - 張り出し及び巻き取り方向それぞれのリミット調整はしましたか？
  - 施工時にアーム角度調整を行った場合は、リミット調整が必要になる場合があります。
- ④当初は作動したが、その後動きが不安定、或いは作動しなくなった。
  - AC200Vの電源を使用していませんか？
  - 過電圧によりモーターが破損します。テスターで電源を確認して下さい。
  - モーターを水のかかる場所へ設置していませんか？
  - 多量の水がかかると錆びたりショートしたり故障の原因となります。
- ⑤連続又は継続的に操作しているうちにモーターが動かなくなった。
  - モーターを連続で約5分又は断続的に5分相当動作させませんでしたか？
  - モーター内部が高温になると内蔵されているサーマルプロテクタにより一時的に自動停止します。故障ではありません。温度が下がると再び作動します。（30分以上で復帰）
- ⑥停止位置にムラがあったり、停止しない又は逆回転などの誤動作が生じる。
  - 複数のモーターを1個の標準スイッチに接続していませんか？
  - 複数のモーターを動作させるにはCD4-K（オプション）とCD4-K専用のスイッチが必要です。
- ⑦スイッチ操作の表示と逆方向に動く。
  - モーター線の黒コードと赤コードが逆に接続されていませんか？
  - モーターは本体の左側と右側とは黒・赤コードの結線が逆になります。
- ⑧配線完了後スイッチを入れても作動しない。
  - モーターにAC100Vの電源はきていますか？
  - 電圧が95～107Vの範囲でないとモーターのブレーキ回路が動作せず正常に動作しません。テスター等で電圧を確認して下さい。
  - 配線、結線は正しく接続されていますか？
  - ブレーカーの電源は入っていますか？
  - モーターのリミット調整は済みおこなっていますか？

### ステップ17 施工後の点検

お施工主に引き渡す前に、必ず下記の項目をチェックし異常がない事を確認して下さい。また下記の項目以外で異常がある場合は、別冊施工手順書を参照して下さい。

- ①ベースプレート
  - 取り付け場所に対して適正な締結部品で固定したか
  - 左右のベースプレートは水平に設置したか
  - 中央の補助ベースプレートは左右のベースプレートと同じレベルか（2間及び2.5間のみ）
  - 取り付け面の凹凸により、ベースプレートがゆがんでいないか
  - ねじの緩み、締め忘れはないか
- ②ベースブラケット
  - 補助ベースブラケットは適正な位置に設置したか（2間及び2.5間のみ）
  - 上ケースホルダーは適正な位置に設置したか（2間及び2.5間のみ）
  - ねじの緩み、締め忘れはないか
- ③アーム
  - 角度可変用リングは正常に回転するか
  - キャンバス張り出し時の調整は、一番上（15°）の位置で行ったか
  - キャンバス巻き取り時の調整は、一番下（35°）の位置で行ったか
  - キャンバス収納時、アームは巻取パイプ及び前枠と平行に折りたたまれているか
- ④前枠
  - 前枠金具の位置及びねじの締め付けは確実か
  - キャンバス張り出し時、前枠のレベルは水平か
- ⑤上ケース（オプション）
  - 上ケースの固定ボルトは確実に締め付けたか
  - 上ケースはベースガイド及び巻取パイプと平行に設置できているか
  - 取り付け面（壁面）と上ケースの間にコーキングをしたか
  - 上ケースとフロントカバーの間にチューブを挿入したか
- ⑥下ケース（オプション）
  - 下ケースホルダーは適正な数、位置に設置したか
  - 下ケースの固定ボルトは確実に締め付けたか
  - 下ケースはベースガイド及び巻取パイプと平行に設置できているか
- ⑦その他
  - クランクリングの固定ボルトを確実に締め付けたか（手動・電手動タイプ時）
  - 巻取パイプの回転方向がスイッチの開閉表示と合っているか（電動・電手動タイプ時）
  - 屋外配線のコードは必ず結線されているか（電動・電手動タイプ時）
  - 取り扱いの注意事項を説明し説明書を手渡し、施工完了書にサインを受けたか

株式会社テンパル  
<http://www.tenpal.co.jp>  
 本社 〒169-0075 東京都新宿区高田馬場4-9-12  
 東京 ☎03(5925)6579 横浜 ☎045(271)1151 大阪 ☎06(6264)5569 福岡 ☎092(433)6835  
 名古屋・広島・高松・鹿児島・仙台  
 ●表示内容は2010年11月現在のものです。  
 ●改良のため予告なく製品の仕様を変更することがありますので、あらかじめご了承ください。  
 ●初版/2009年9月 3版/2010年11月