

SLIDE CANVAS  
*SoraKaze*  
スライドキャンバス・ソラカゼ

テクニカル・マニュアル

目次

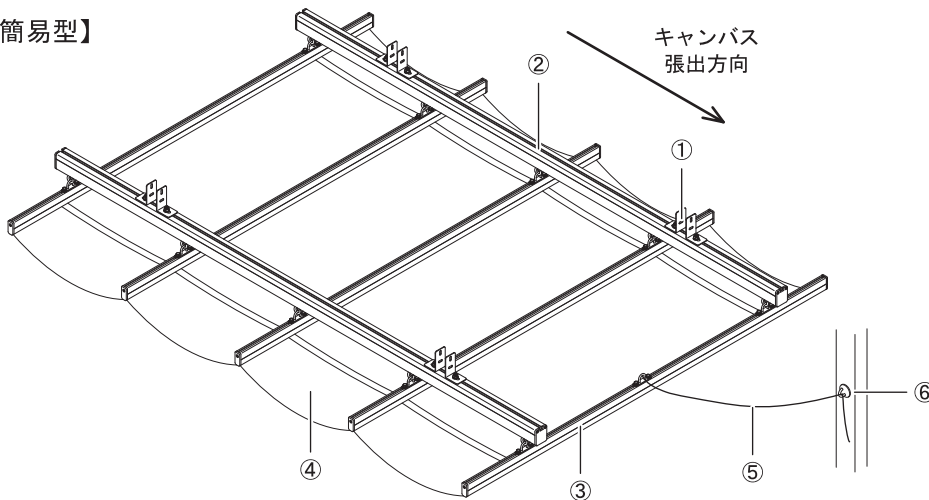
1 基本構成		3 施工	
1-1 主要部材名称	1 ページ	3-1 取付ブラケットの取り付け	7 ページ
1-2 重量表	1 ページ	3-2 レール取付滑車の取り付け	7 ページ
1-3 製品寸法図	2 ページ	3-3 レールの取り付け	8 ページ
2 取り付け時の注意	6 ページ	3-4 キャンバスパーの取り付け	8 ページ
		3-5 引張・固定用ロープの取り付け	9 ページ
		3-6 固定フックの取り付け	9 ページ
		3-7 操作用ロープの取り廻し	10 ページ
		3-8 動作確認及び点検	11 ページ
		参考 キャンバスの組み込み	11 ページ
		参考 キャンバスの縫製	11 ページ

 警告

- 必ず本施工手順書をお読みいただき、ご理解いただいた上で取り付け工事を行って下さい。
- 本施工手順書は、取り付け工事中でのご不明な点やメンテナンスにより製品の構造をご確認いただく上で重要となりますので、いつでも調べられるよう大切に保管して下さい。

## 1-1 主要部材名称

## 【簡易型】

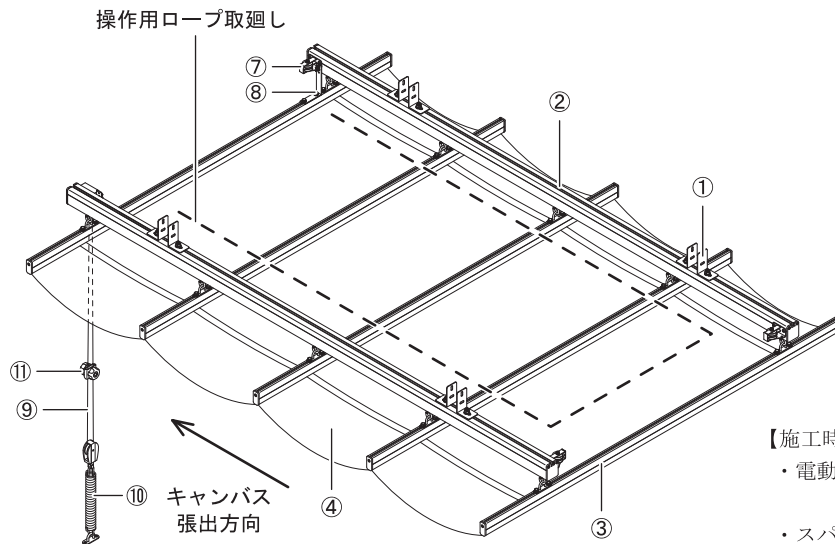


No	名称
①	取付ブラケット※1
②	レール
③	キャンバスバー
④	キャンバス
⑤	引張・固定用ロープ:4m
⑥	ロープ固定用フック
⑦	レール取付滑車
⑧	リード金具
⑨	操作用ロープ※2
⑩	ロープテンションセット
⑪	ロープストッパー

※1 製品を構造体へ取り付けるための締結ねじ類 (M6) は付属されていません。

※2 操作用ロープの長さは、  
出巾 2,000 ~ 4,000mm : 34m  
出巾 4,001 ~ 8,000mm : 50m  
付属されています。

## 【滑車型】



## ※付属品

フィッシャープラグ (S8)  
十字穴付皿木ねじ (4.8×38)

## 【施工時に必要な工具】

- ・電動ドリル…M6 ねじ穴あけ用 (φ6 以上)  
フィッシャープラグ穴あけ用 (φ8)
- ・スパナ…呼び 10、13
- ・プラスドライバー…2 番
- ・その他

## 1-2 重量表

(単位: kg)

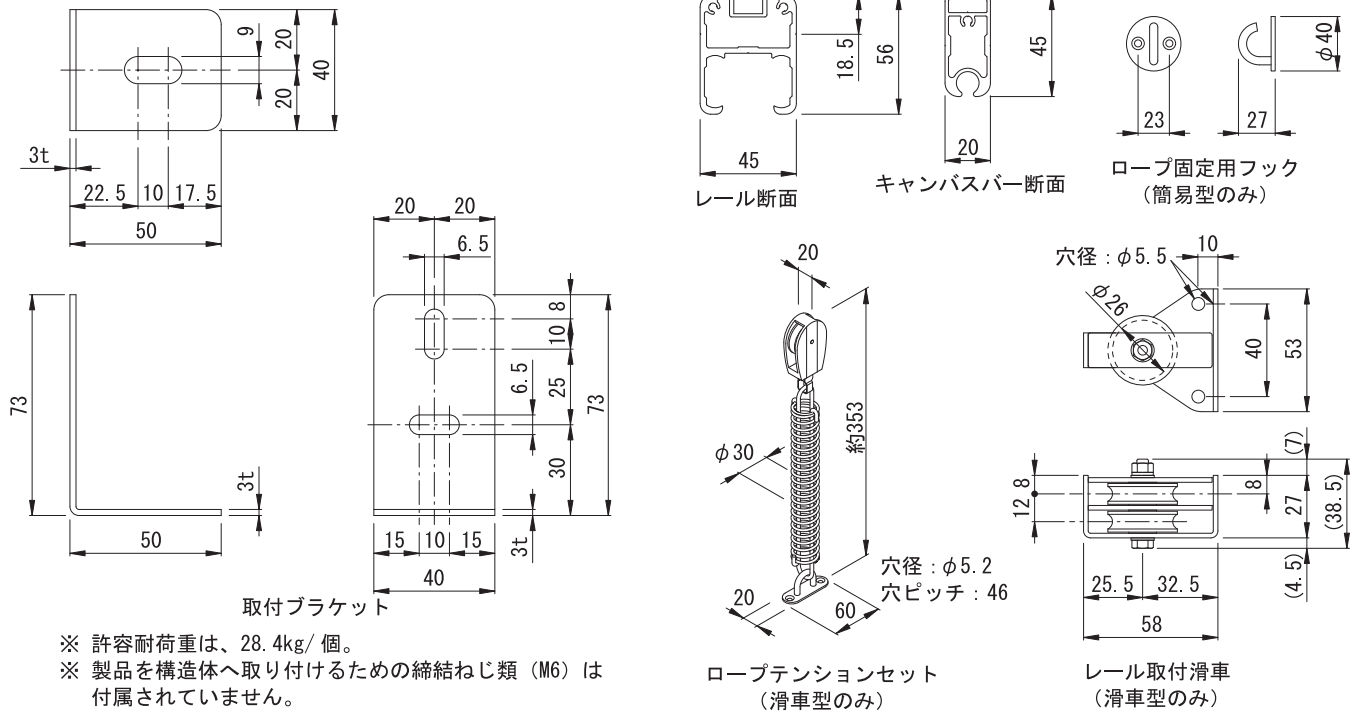
間口規格 (W)	出巾規格 (D)												
	2.0m	2.5m	3.0m	3.5m	4.0m	4.5m	5.0m	5.5m	6.0m	6.5m	7.0m	7.5m	8.0m
1,500mm	22	26	29	33	36	41	45	48	52	55	59	62	66
2,000mm	25	29	33	37	41	46	50	54	58	62	66	70	74
2,500mm	27	32	36	41	45	51	56	60	65	69	76	79	83
3,000mm	30	35	40	45	50	56	61	66	71	76	82	87	92
3,500mm	32	38	43	49	54	61	67	72	78	84	89	95	100
4,000mm	34	40	47	53	59	66	72	78	85	91	97	103	109

※上記数値は滑車型の重量です。簡易型の重量は上記数値より「2kg」引いて下さい。

※上記数値はキャンバス重量 (0.44 kg / m<sup>2</sup>) 込み。

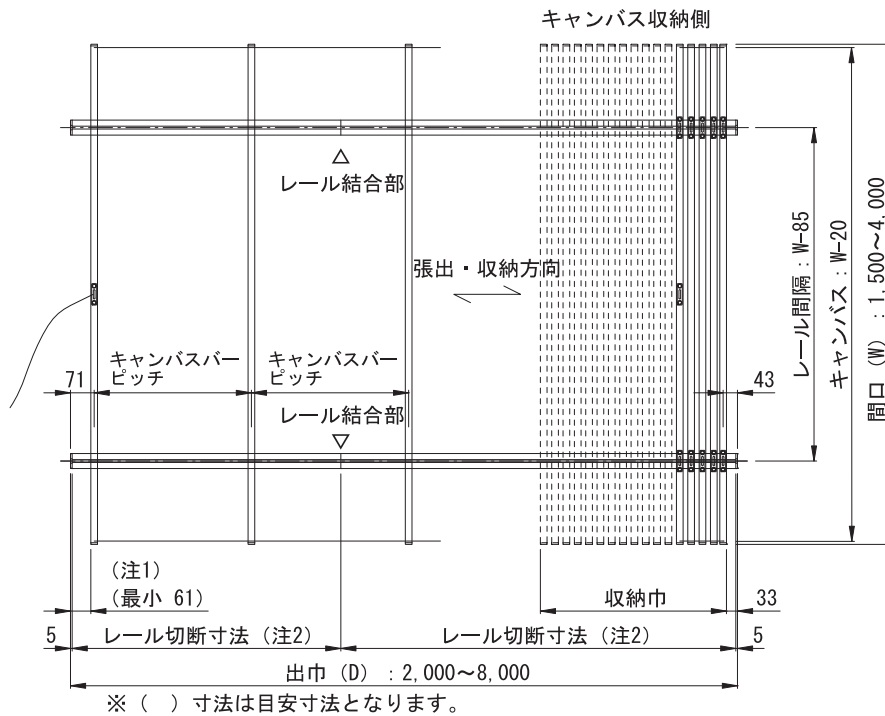
# 1-3 製品寸法図

## [1] 部材寸法図



## [2] 平面図

※簡易型、滑車型とも各寸法は同じです



間口規格 (W)	レール間隔
1,500	1,000~1,415
2,000	1,500~1,915 <sup>※</sup>
2,500	1,500~2,415
3,000	2,000~2,915
3,500	2,500~3,415
4,000	3,000~3,915

※間口切詰寸法によっては、上記レール間隔がとれない場合もありますので、その際レール間隔は1,000以上として下さい。

出巾規格 (D)	収納巾	キャンバス波数	キャンバスバーピッチ
2,000	(150)	4	(472)
2,500	(184)	5	(477)
3,000	(218)	6	(481)
3,500	(252)	7	(484)
4,000	(286)	8	(486)
4,500	(320)	9	(488)
5,000	(354)	10	(489)
5,500	(388)	11	(490)
6,000	(422)	12	(491)
6,500	(456)	13	(492)
7,000	(490)	14	(492)
7,500	(524)	15	(493)
8,000	(558)	16	(493)

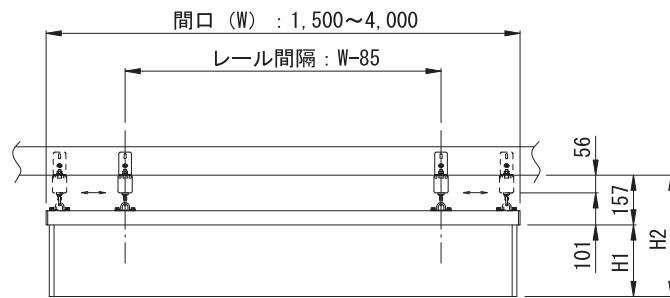
※ ( ) 寸法は目安寸法となります。

(注1) 簡易型の場合、ロープの固定位置によってはキャンバスが収納側に戻ります。(100mm程度)

(注2) 出巾4,001mm以上からレール結合となります。  
 レール切断寸法は、1,000mm(最低)~4,000mm(最大)となります。  
 レールの長い方をキャンバス収納側に設定して下さい。  
 レール結合位置は、レール切断寸法と現場躯体状況に合わせて決めて下さい。

### [3] 側面図

※簡易型、滑車型とも各寸法は同じです

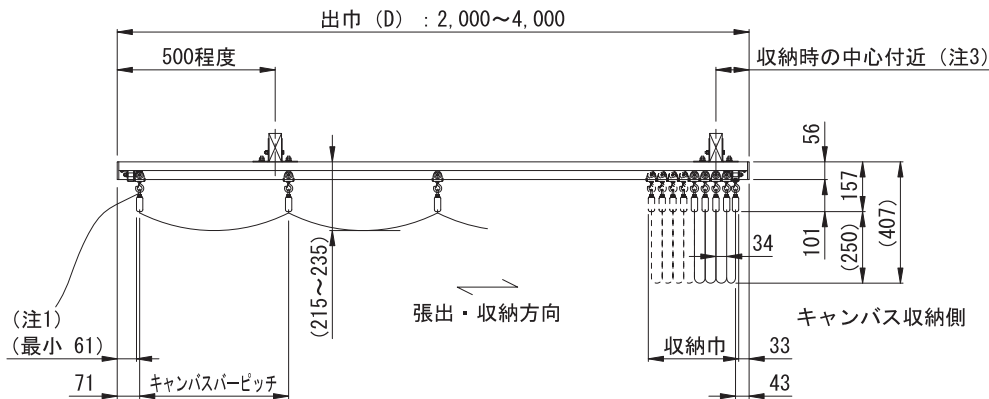


出巾規格 (D)	H1	H2
2,000~4,000	250	407
4,001~8,000	255	412

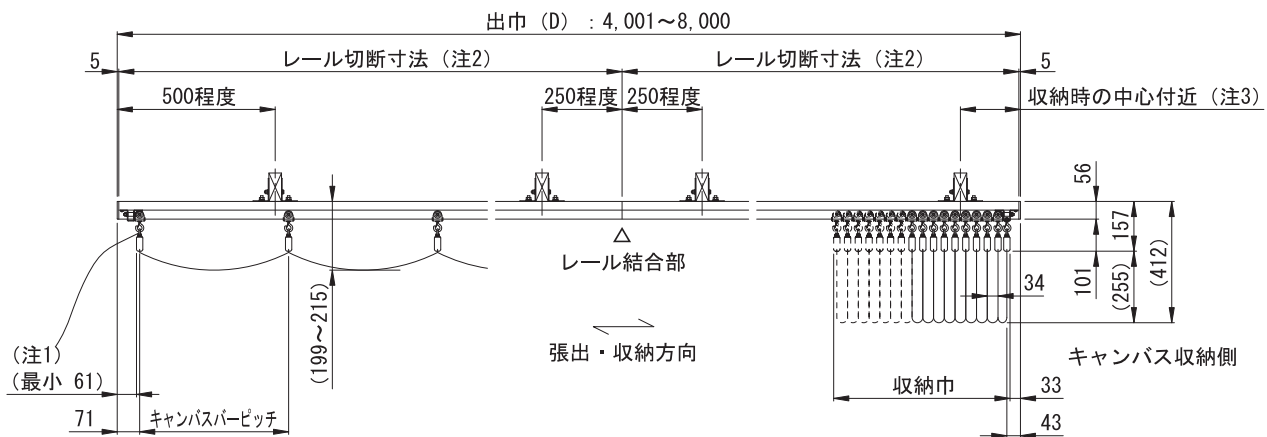
※ H1、H2 寸法は目安寸法となります。

【取付例①】 ※ ( ) 寸法は目安寸法となります。

●出巾 2,000 ~ 4,000mm



●出巾 4,001 ~ 8,000mm



(注1) 簡易型の場合、ロープの固定位置によってはキャンバスが収納側に戻ります。(100 mm程度)

(注2) 出巾 4,001mm 以上からレール結合となります。

レール切断寸法は、1,000mm (最小) ~ 4,000mm (最大) となります。

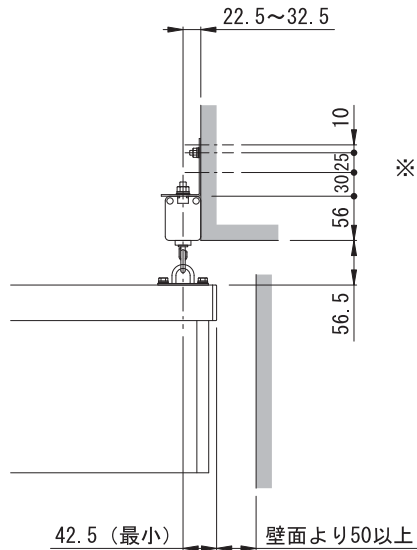
レールの長い方をキャンバス収納側に設定して下さい。

レール結合位置は、レール切断寸法と現場躯体状況に合わせて決めて下さい。

(注3) 収納時の中心付近に設置出来ない場合は、取付ブラケット追加や別途金物等でレールを補強して下さい。

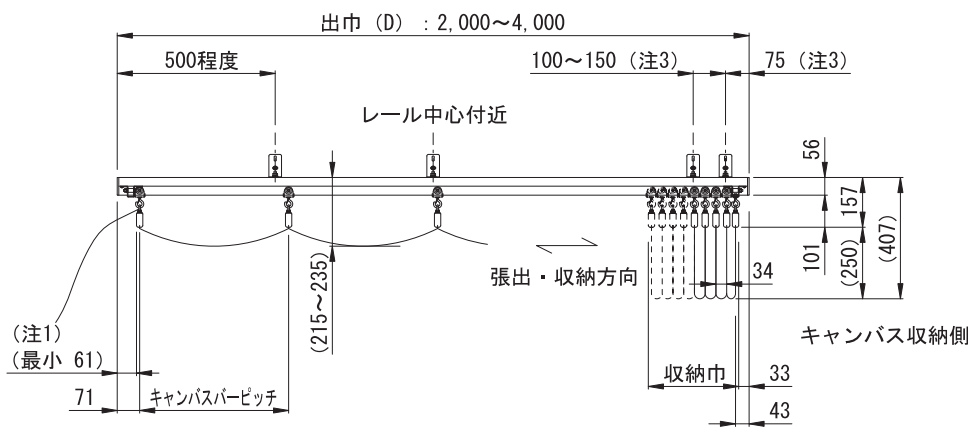
0.44kg/㎡以上のキャンバスを使用する場合、規格間口又は出巾によっては取付ブラケットを追加する必要があります。

【取付例②】 ※ ( ) 寸法は目安寸法となります。

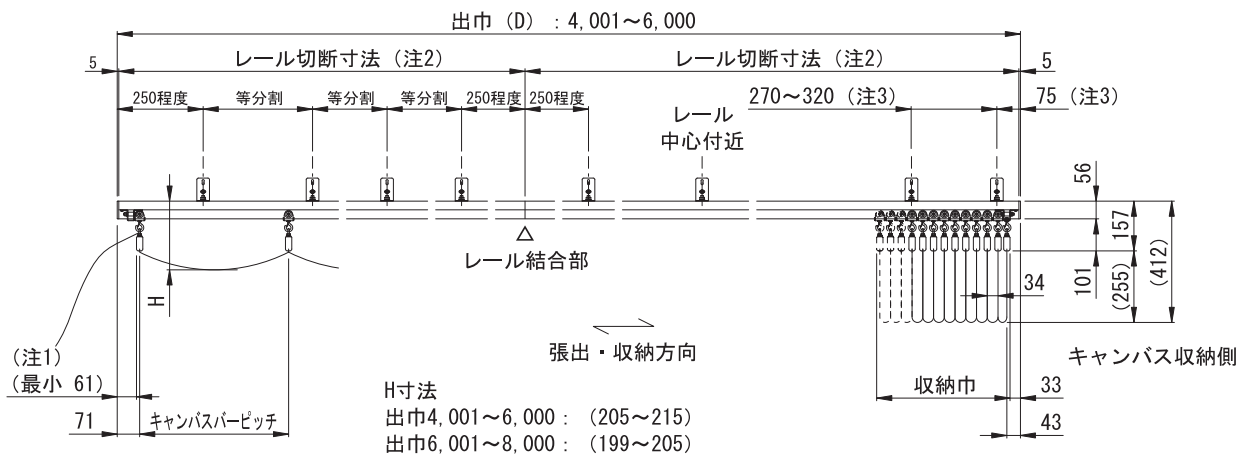


※ 躯体に応じて取付ブラケットの使用する穴位置を決定して下さい。

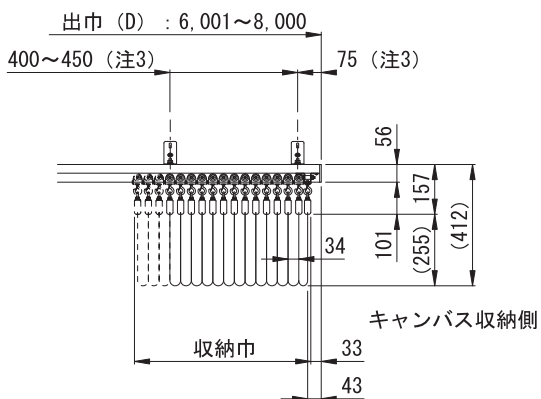
● 出巾 2,000 ~ 4,000mm



● 出巾 4,001 ~ 6,000mm



● 出巾 6,001 ~ 8,000mm

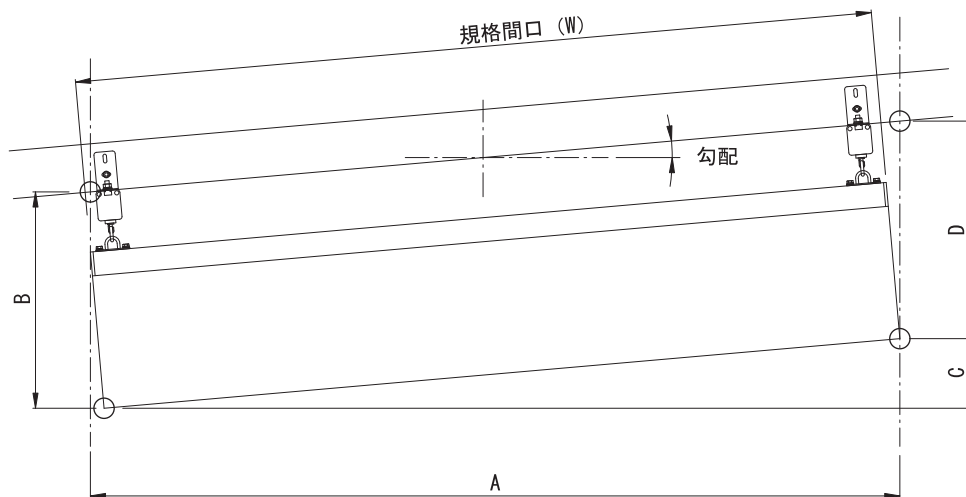


(注1) 簡易型の場合、ロープの固定位置によってはキャンバスが収納側に戻ります。(100mm程度)

(注2) 出巾4,001mm以上からレール結合となります。レール切断寸法は、1,000mm(最低)~4,000mm(最大)となります。レールの長い方をキャンバス収納側に設定して下さい。レール結合位置は、レール切断寸法と現場躯体状況に合わせて決めて下さい。

(注3) 指示位置に設置出来ない場合は、取付ブラケット追加や別途金物等でレールを補強して下さい。0.44kg/m<sup>2</sup>以上のキャンバスを使用する場合、規格間口又は出巾によっては取付ブラケットを追加する必要があります。

[4] 勾配寸法表



○印：寸法測定点

(単位：mm)

間口 勾配	1,500				2,000				2,500				3,000			
	A	B	C	D	A	B	C	D	A	B	C	D	A	B	C	D
1°	1505	407	27	408	2005	407	35	408	2505	407	44	408	3005	407	53	408
2°	1510	407	53	408	2010	407	70	408	2509	407	88	408	3009	407	105	408
3°	1514	407	79	408	2013	407	105	408	2512	407	131	408	3012	407	157	408
4°	1517	407	105	408	2016	407	140	408	2515	407	175	408	3014	407	210	408
5°	1520	407	131	409	2019	407	175	409	2517	407	218	409	3015	407	262	409
6°	1523	406	157	410	2020	406	210	410	2518	406	262	410	3015	406	314	410
7°	1525	406	183	411	2021	406	244	411	2518	406	305	411	3014	406	366	411
8°	1527	406	209	411	2022	406	279	411	2517	406	348	411	3012	406	418	411
9°	1528	405	235	413	2022	405	313	413	2516	405	392	413	3010	405	470	413
10°	1529	405	261	414	2021	405	348	414	2514	405	435	414	3006	405	521	414

間口 勾配	3,500				4,000			
	A	B	C	D	A	B	C	D
1°	3505	407	62	408	4005	407	70	408
2°	3509	407	123	408	4008	407	140	408
3°	3511	407	184	408	4010	407	210	408
4°	3512	407	245	408	4011	407	279	408
5°	3513	407	305	409	4011	407	349	409
6°	3512	406	366	410	4009	406	419	410
7°	3510	406	427	411	4007	406	488	411
8°	3507	406	488	411	4003	406	557	411
9°	3503	405	548	413	3997	405	626	413
10°	3498	405	608	414	3991	405	695	414

※表内の寸法値は目安値です。  
 ※レールを勾配方向へ傾けて設置している場合の寸法値となります。  
 レールを傾けず、段違いで設置する場合は寸法値が異なります。

## [1] 取り付け場所の制限

取り付け高さは、一般の戸建て住宅地上庭部のパーゴラ等を基準として取り付けて下さい。  
強風の影響を受けやすい場所への取り付けは、お避け下さい。

## [2] レール取り付け

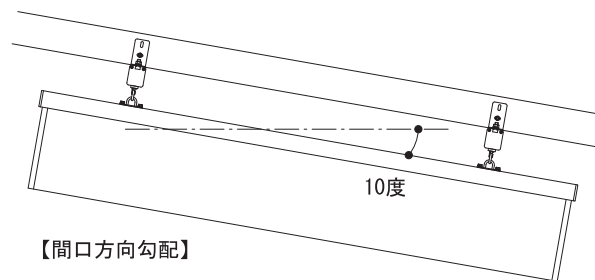
レールは平行に取り付けて下さい。平行に取り付けられていないと、キャンバスを滑らかに張り出し、収納する事が出来ない場合もあります。また、製品本体の損傷等を引き起こす恐れがあります。

## [3] 取り付け勾配

間口 (W) 方向 : 0 ~ 10 度 (雨勾配設定時 : 5 ~ 10 度)

出巾 (D) 方向 : 勾配なし

※この勾配を超えますとキャンバスの張り出し、収納がやり難かったり、部品の早期破損の恐れがあります。  
※出巾 (D) 方向に勾配を設ける場合、キャンバスの張り出し間隔が均等にならなかったり、収納 (又は張り出し) する際に操作がとても重くなったり、自重によりキャンバスが自動的に張り出し (又は収納) しますので部品の破損が起こりやすくなります。



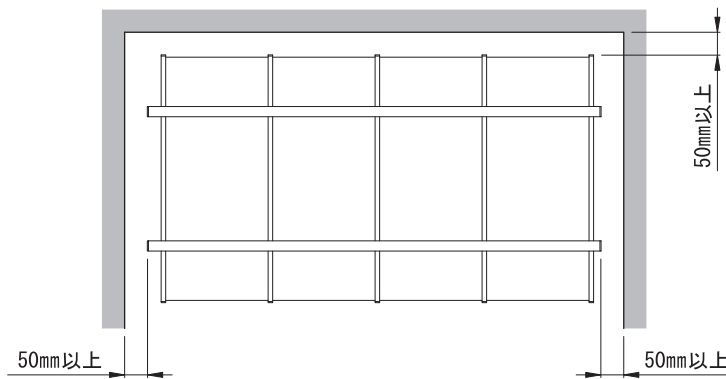
【間口方向勾配】

## [4] 外形寸法の設定

間口規格及び出巾規格は外形寸法 (レール外々、キャンバスバー外々) を基準としています。

## [5] 廻りに壁面のある場所に取り付けする場合

壁面よりレール及びキャンバスバーは、50mm以上すき間をあけて下さい。風等により壁面に接触する可能性があります。



## [6] 雨除け・雪除けの設置

キャンバス【収納】時に雨除け・雪除けの設置を行って下さい。雨除け・雪除けを設置する際は、製品本体には直接設置せず、必ず構造体に設置して下さい。

※施工する前に必ず本書をお読みいただき、製品をご理解していただいた上で施工を行って下さい。

### 3-1 取付ブラケットの取り付け

#### [重要]

取付ブラケットは、凹凸のない面に取り付けて下さい。また、取付ブラケット裏面全てが取り付け面と接地するようにして下さい。

取付ブラケットは、本書1ページ「1-2 重量表」を参考に、製品重量及び使用に耐えられる構造体に直接取り付けして下さい。

また、レールが平行に取り付けられていないと、キャンバスを滑らかに張り出し、収納する事が出来ない場合があります。

#### [1] 墨出し

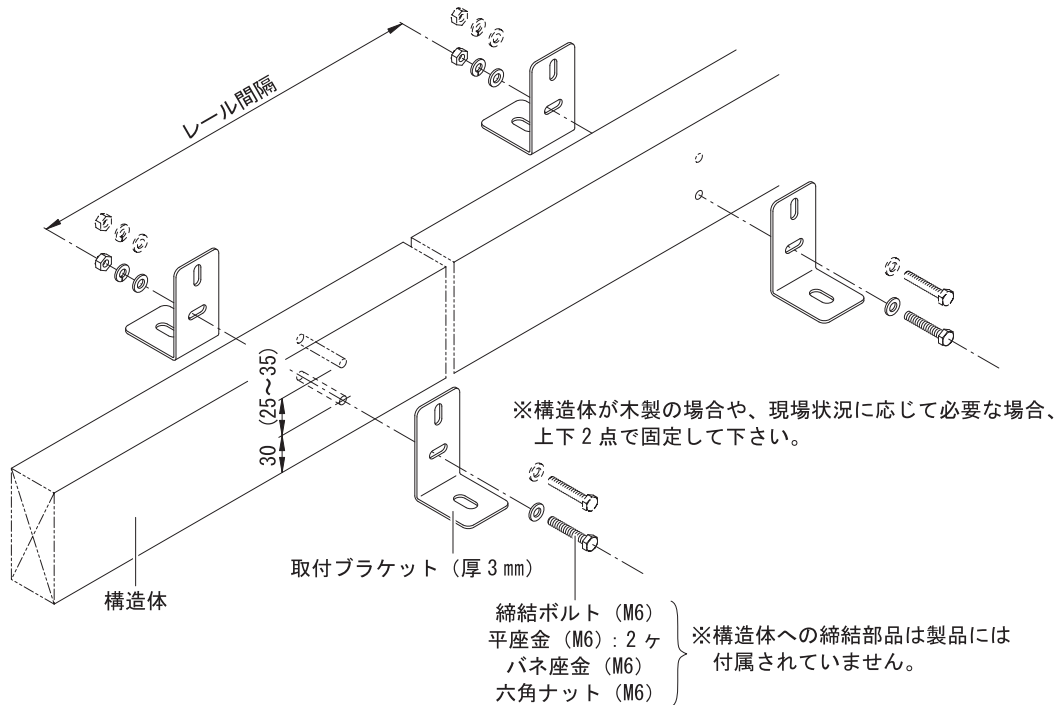
部材寸法、レール間隔に注意し、取付ブラケット芯の墨出しを行って下さい。

#### [2] 下穴あけ

構造体及び締結部品を確認の上、構造体に適した下穴あけを行って下さい。

#### [3] 取付ブラケットの取り付け

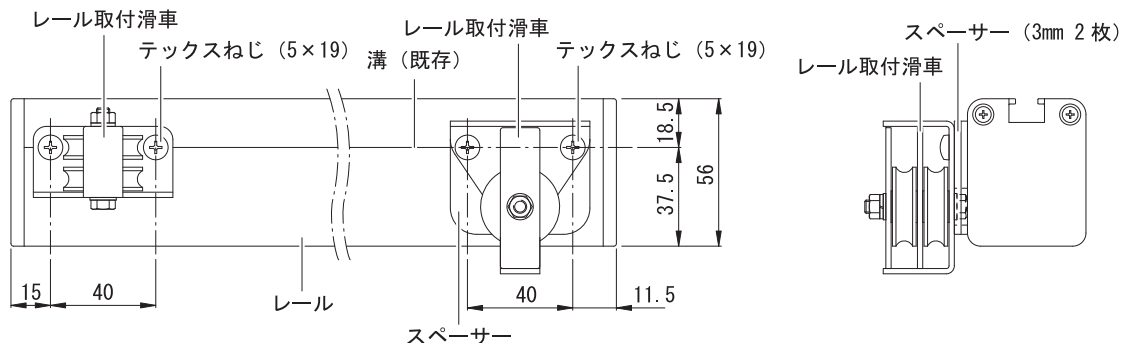
取付ブラケットは、製品寸法と障害物からの位置を考慮した場所に取り付けて下さい。



### 3-2 レール取付滑車の取り付け

※滑車型のみ。簡易型の場合は「3-3 レールの取り付け」へ進んで下さい。

各レール両端部・側面内側に、レール取付滑車を溝（既存）にテックスねじで取り付けして下さい。また、操作用ロープを下へ下ろすレール取付滑車のみ取り付け方が異なりますのでご注意願います。



※スペーサーは 2 枚合わせて (6 mm 分) 取り付けして下さい。  
※操作用ロープを下へ下ろす滑車のみ

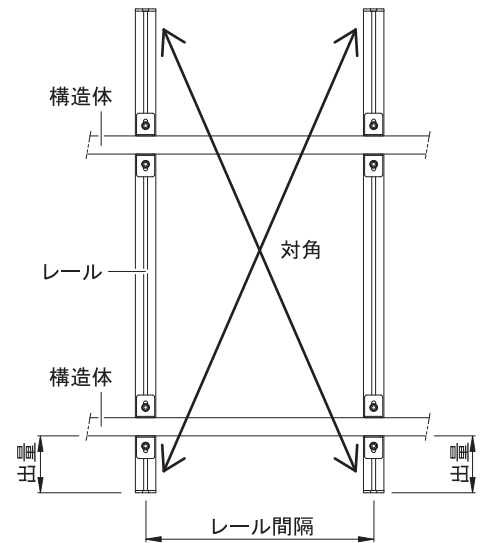
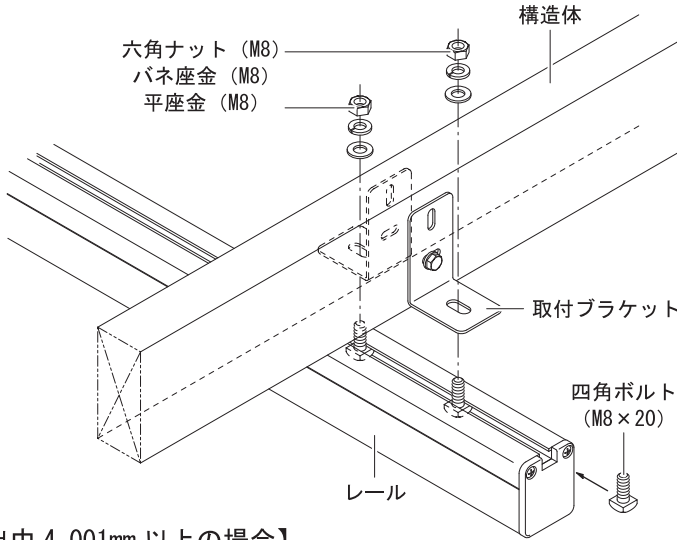


### 3-3 レールの取り付け

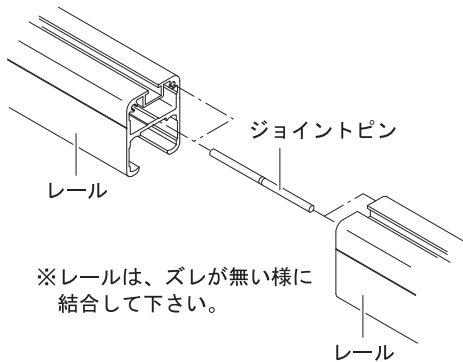
レール上部の溝に四角ボルトを通し、取付ブラケットからのレール出量が同じになるように締結して下さい。  
レール取り付け後、レール間隔とレール対角寸法を測定し、レールが必ず平行になっている事を確認して下さい。  
出巾 4,001mm 以上の場合、ジョイントピンでレールを結合して下さい。

#### 【重要】

レールが平行に取り付けられていないと、キャンバスを滑らかに張り出し、収納する事が出来ない場合もあります。また、製品本体の損傷等を引き起こす恐れがあります。



#### 【出巾 4,001mm 以上の場合】



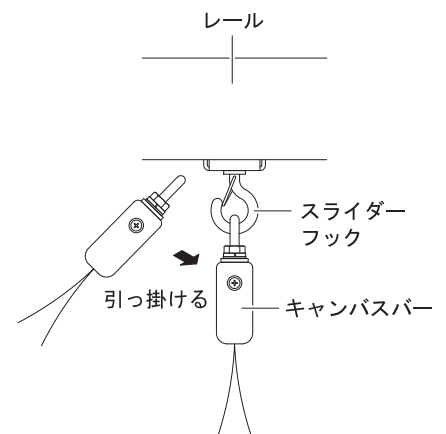
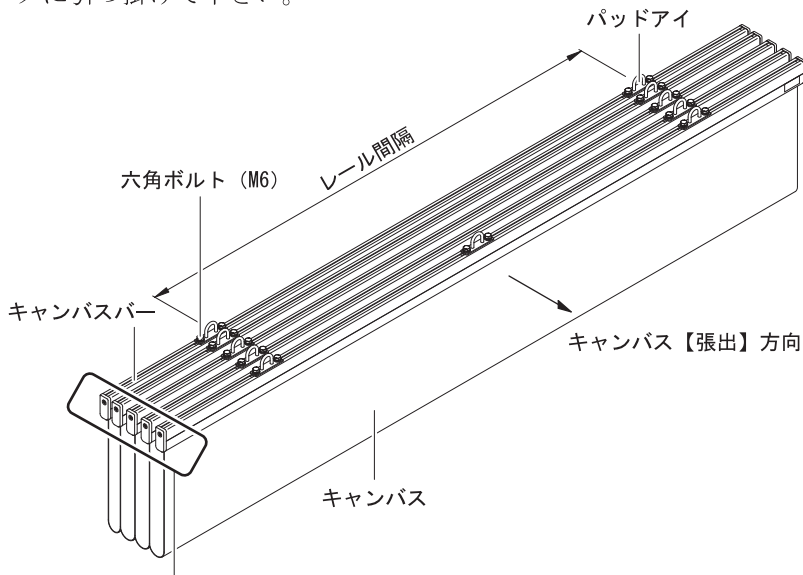
### 3-4 キャンバスバーの取り付け

※出巾 4.0m より大きい規格では、キャンバスの組み込みが必要となります。11 ページ「参考 キャンバスの組み込み」を参照して、キャンバスを組み込んで下さい。

#### 【簡易型】

キャンバスバーに付いているパッドアイをレール間隔に合わせて下さい。

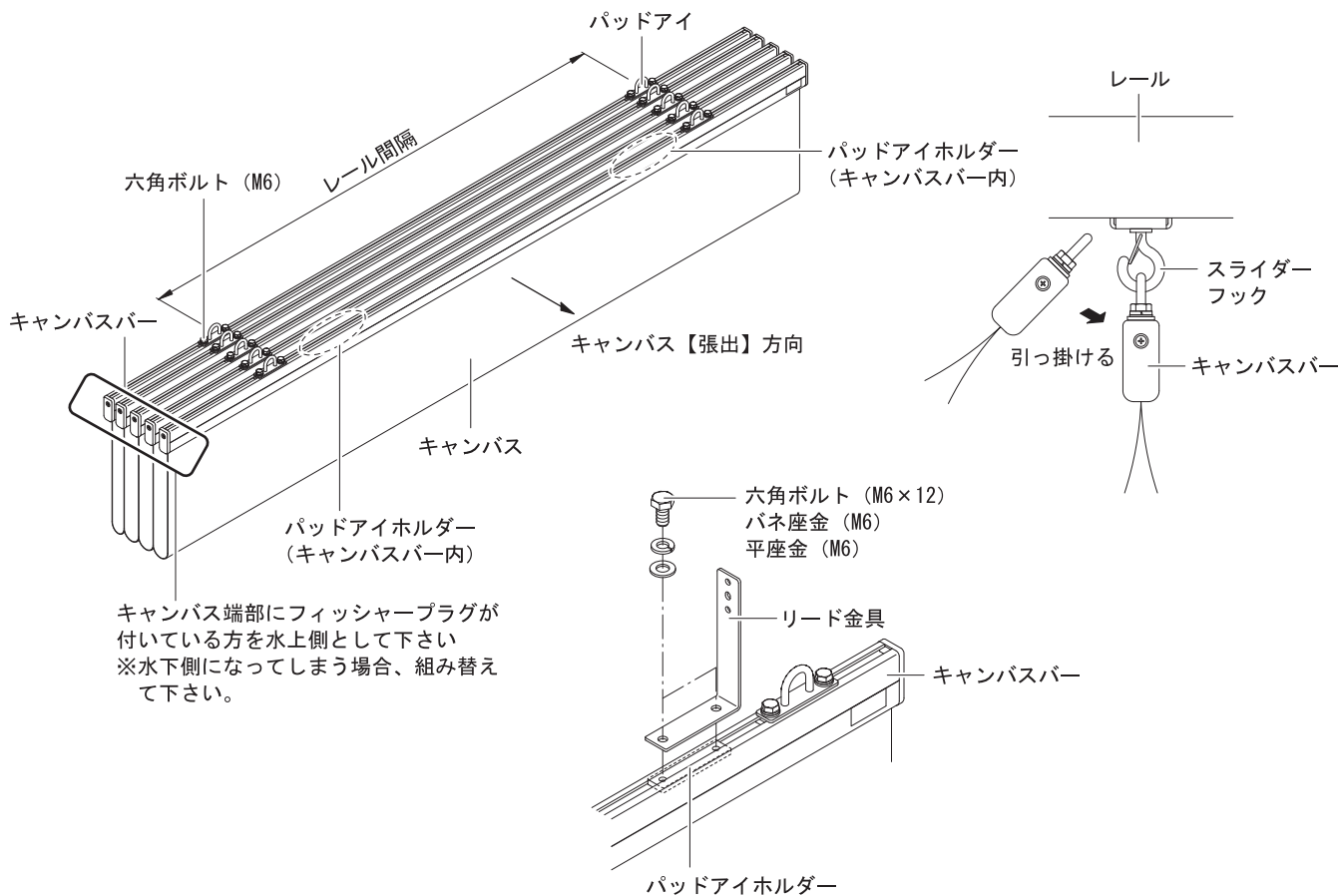
パッドアイが 3 個付いているキャンバスバーがキャンバス【張り出し】方向側になるように、スライダのフックに引っ掛けて下さい。



キャンバス端部にフィッシャープラグが付いている方を水上側として下さい  
※水下側になってしまう場合、組み替えて下さい。

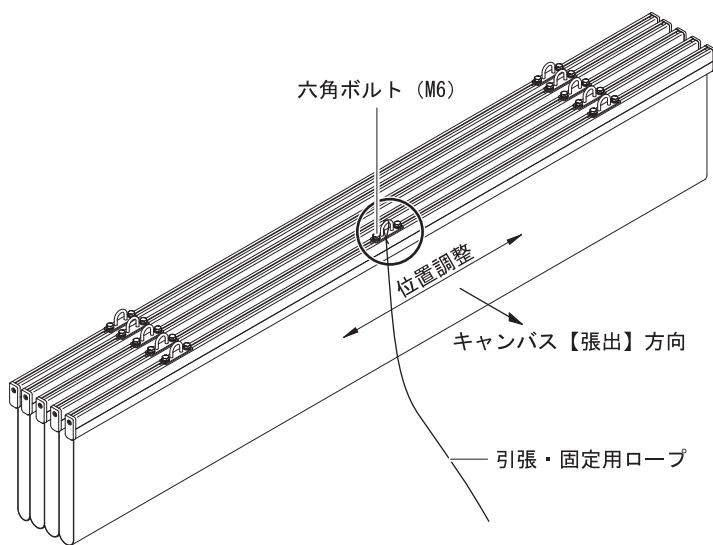
### 【滑車型】

キャンバスバーに付いているパッドアイをレール間隔に合わせて下さい。  
パッドアイホルダーが2個入っているキャンバスバーがキャンバス【張り出し】方向側になるように、スライダークックのフックに引っ掛け、パッドアイホルダーにリード金具を六角ボルトで取り付けて下さい。



### 3-5 引張・固定用ロープの取り付け ※簡易型のみ

キャンバスバーの先頭にあるパッドアイ (○部) に引張・固定用ロープを結んで下さい。引張・固定用ロープを結んだ後、キャンバスの張り出し、収納を行い、滑らかに張り出し、収納が出来るように○部のパッドアイ位置を調整して下さい。



### 3-6 固定フックの取り付け ※簡易型のみ

キャンバスの張り出し時や収納時にキャンバスを固定するために、引張・固定用ロープを固定するフックをそれぞれ任意の場所に取り付けて下さい。固定フック取り付け後、余分なロープは切断しても構いません。

※ロープが首に巻き付いたり、引っ掛かったりする恐れがありますのでお子様の手が届かない様な場所に取り付けて下さい。

### 3-7 操作用ロープの取り廻し ※滑車型のみ

下図を参照し、操作用ロープに適度なテンションを与えて取り廻して下さい。

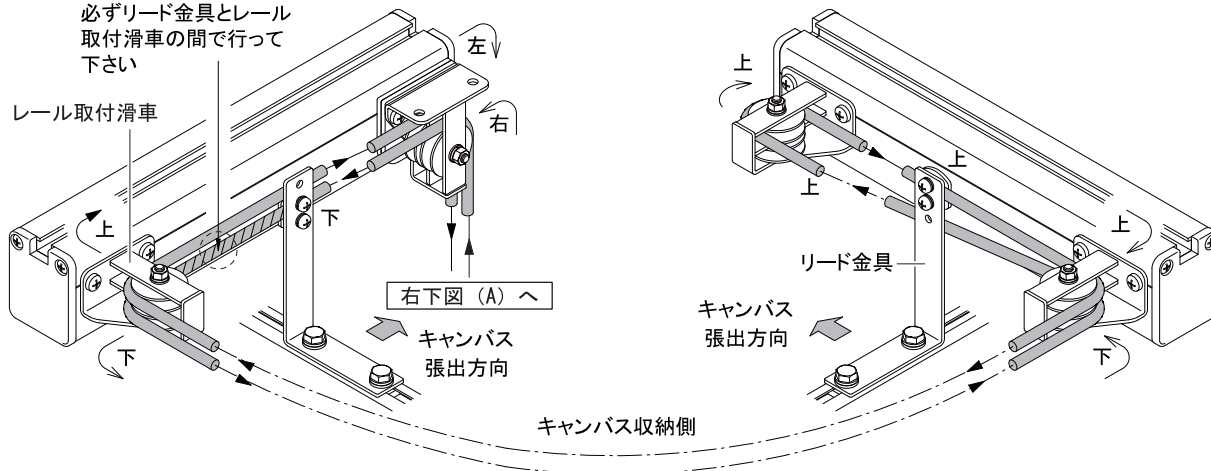
※操作用ロープの結線は、必ずリード金具とレール取付滑車の間で行って下さい。

※ロープテンションセット、ロープストッパーの付け忘れにご注意下さい。

#### 【キャンバス張り出し側で操作する場合】

(注)

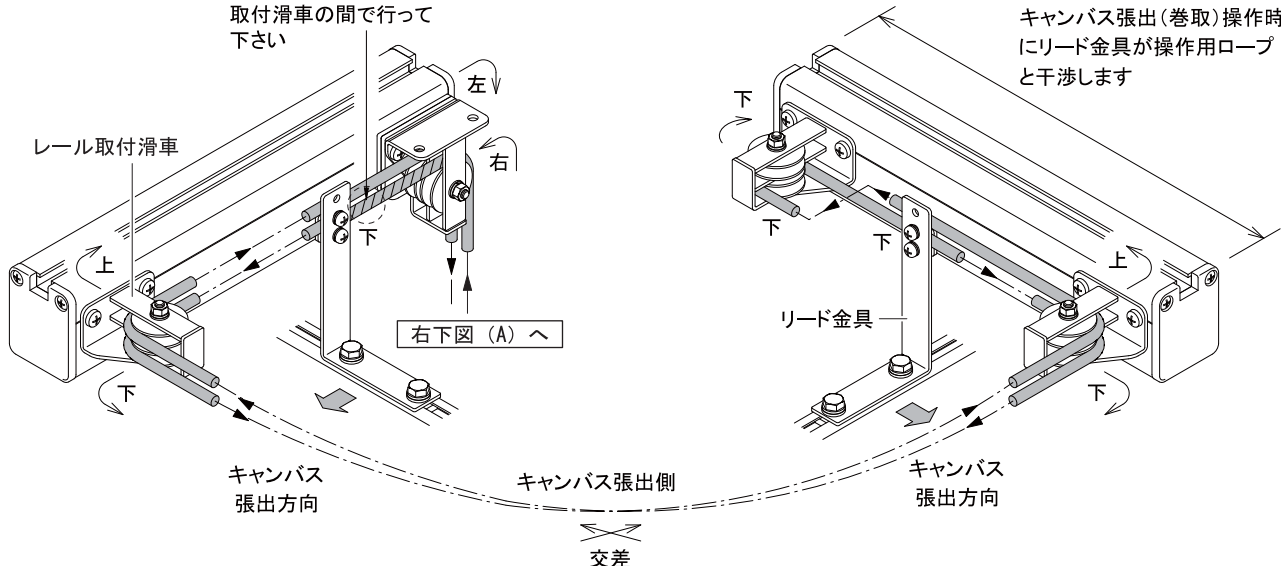
操作用ロープの結線は、必ずリード金具とレール取付滑車の間で行って下さい



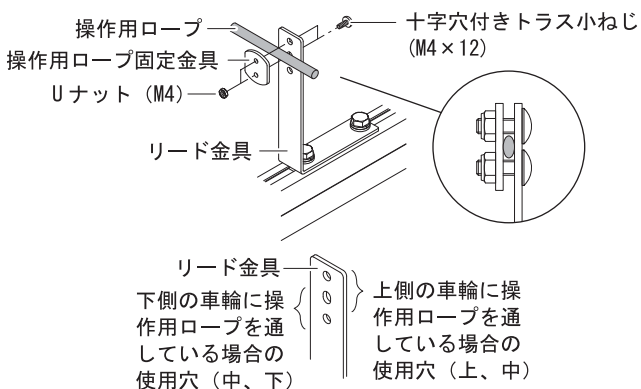
#### 【キャンバス収納側で操作する場合】

(注)

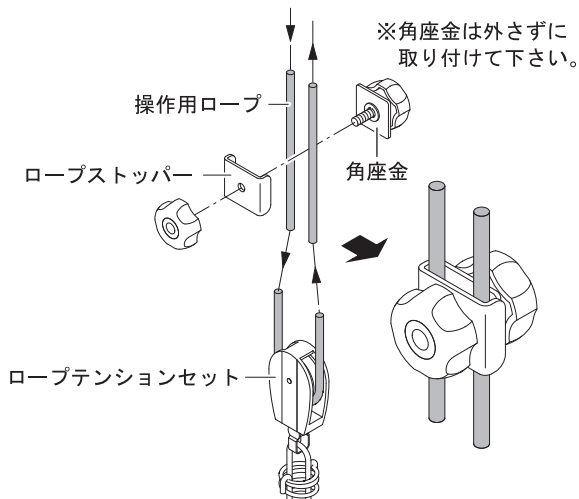
操作用ロープの結線は、必ずリード金具とレール取付滑車の間で行って下さい



#### 【リード金具と操作用ロープの固定】



#### 【ロープストッパー取廻方法】



- ①上、下のトラス小ねじを交互に締め込んでいき、上下とも締め込めなくなるまで完全に締め込んで下さい。  
※ねじ部の出量が同じになるように締め込んで下さい。
- ②上下のトラス小ねじにUナットをしっかりと締め付けて下さい。  
※必ずねじ山が出るように締め付けて下さい。
- ③ゆるみがないか確認を行って下さい。

### 3-8 動作確認及び点検

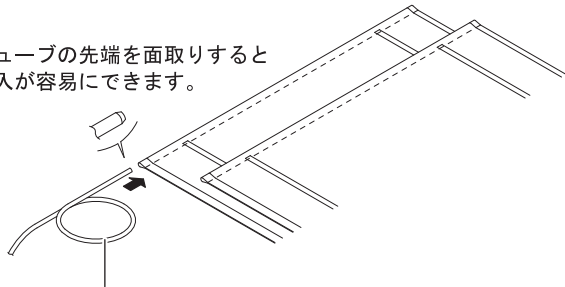
取り付け完了後、必ず動作確認を行って下さい。また、締結部品の締め込み忘れ等がないか必ず確認して下さい。

#### 参考 キャンバスの組み込み

##### [1] チューブの挿入

キャンバスにチューブを挿入して下さい。

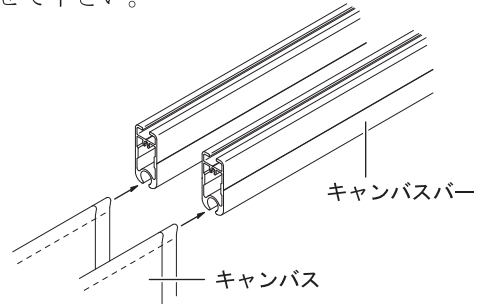
チューブの先端を面取りすると挿入が容易にできます。



キャンバスチューブ (φ5)

##### [2] キャンバスの挿入

キャンバスをキャンバスバーに挿入し、左右のチリを合わせて下さい。



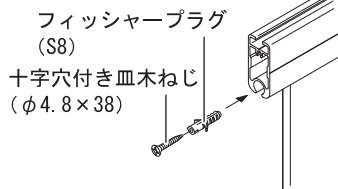
キャンバスバー

キャンバス

##### [3] キャンバスの固定

左右のチリ (10mm ずつ) を合わせて、キャンバスをフィッシャープラグで固定して下さい。

※水上側のみ固定して下さい。



フィッシャープラグ (S8)

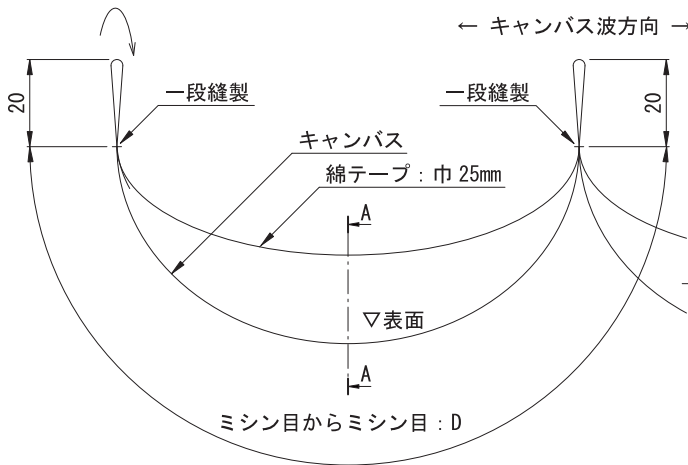
十字穴付き皿木ねじ (φ4.8×38)

##### [4] キャップの取り付け

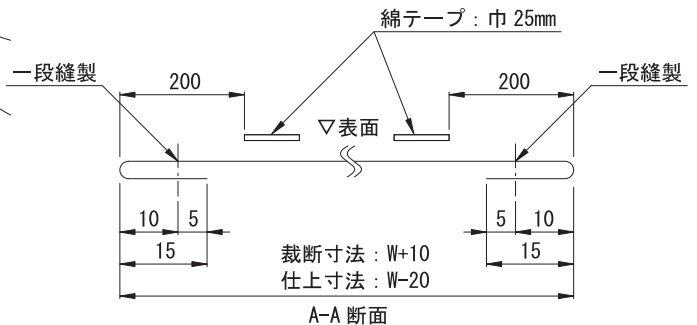
キャンバスバーの両端にキャップを十字穴付きタッピンねじ (4×16) で取り付けて下さい。

#### 参考 キャンバスの縫製

※両端部袋縫いの折り返しは、キャンバス表面側にすること



	ミシン目からミシン目 : D	
	出巾 2,000 ~ 4,000mm	出巾 4,001 ~ 8,000mm
キャンバス	500mm	510mm
綿テープ	490mm	500mm



A-A 断面

※両端部袋縫いの折り返しは、キャンバス表面側にすること

