

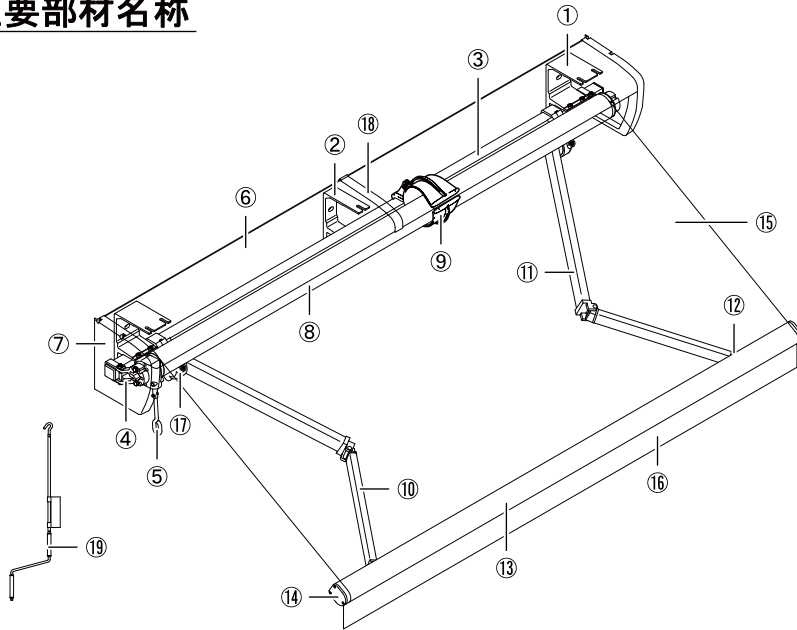
この度はBX テンパル株式会社のロールオーニング・エルバーネ《メロディー》をお買い上げ頂きまして、まことにありがとうございました。

取り付けに際しては、本書を十分にお読み頂き、手順及び方法に必ず従って施工して下さいませう、お願い致します。また誤った組み立て、取り付けによる破損、事故等に関しては保証の対象となりませんので予めご了承下さい。なお、詳しくは別冊テクニカルマニュアルを参照して下さい。

施工完了後、添付の取扱説明書に必要事項を記入し説明の上、ご使用者またはお施主様へ必ず手渡して下さい。

1 基本構成

1-1 主要部材名称

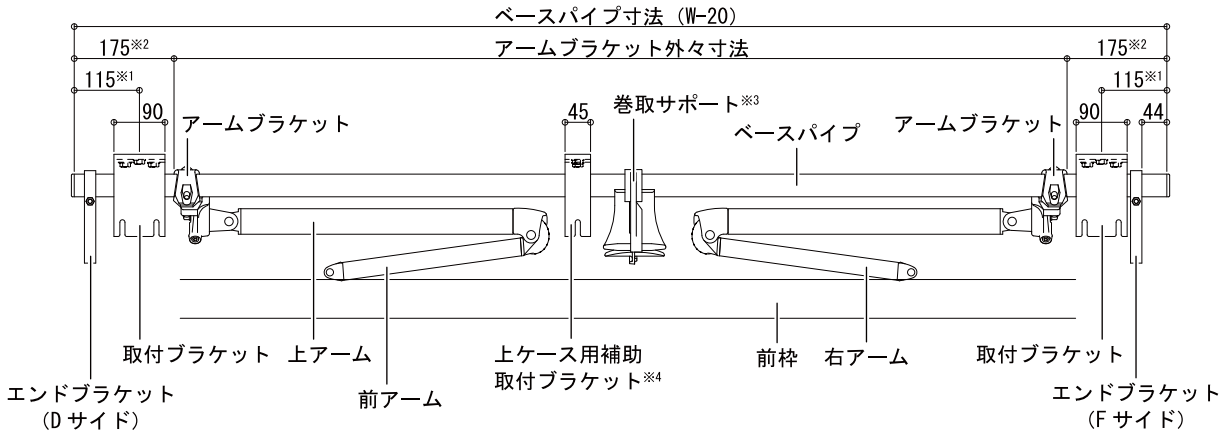


No.	名 称
①	取付ブラケット※1
②	上ケース用補助取付ブラケット※2
③	ベースパイプ
④	エンドブラケット
⑤	手動ギア※3
⑥	上ケース※4
⑦	上ケース側板※4
⑧	巻取パイプ
⑨	巻取サポート※5
⑩	アーム (左)※6
⑪	アーム (右)※6
⑫	前枠金具
⑬	前枠
⑭	前枠キャップ
⑮	キャンパス
⑯	フリル
⑰	アームブラケット
⑱	上ケースジョイントカバー※7
⑲	クランクハンドル※8

- ※1 取り付け方法によって、壁付用、上ケース用、天井付用の3種類の設定があります。
- ※2 間口規格によっては、使用しない場合もあります。(上ケース設定時のみ)
- ※3 手動ギアは手動タイプでの設定です。その他に電動、電手動タイプの設定もあります。
- ※4 上ケースはオプション設定です。上ケース側板は上ケースのセット部品です。
- ※5 間口規格によっては、使用しない場合もあります。
- ※6 アームの規格は、10、15、20、25、30の5種類です。
- ※7 2～4連装で、上ケース設定(オプション)の場合です。
- ※8 手動、電手動タイプでの設定です。

※電動、電手動タイプには、標準スイッチがセットされます。

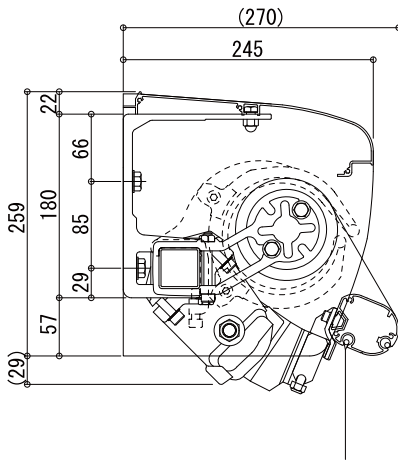
1-2 標準設置寸法



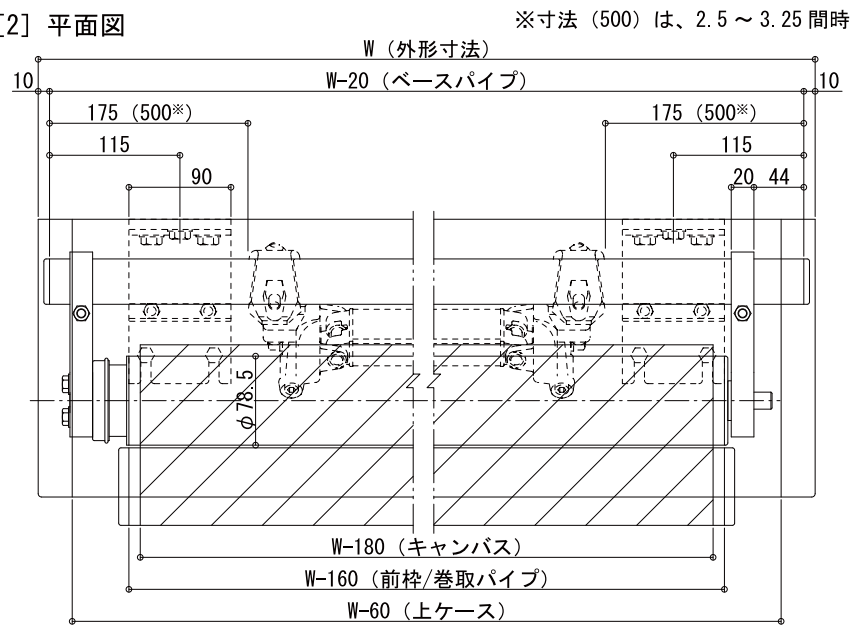
- ※1 この寸法は、115～300mmの範囲内で移動可能です。
- ※2 ※1の移動に合わせて、調整して取り付け下さい。なお、規格間口2.5～3.25間用では、500mmで設定して下さい。
- ※3 巻取サポートは、規格間口2.75間より大きいサイズで使用します。取付位置は、8ページを参照して下さい。
- ※4 上ケース用補助取付ブラケットは、規格間口1.75間より大きいサイズで使用します。(上ケース設定時のみ)

1-3 納まり図 ※図は電動タイプです。

[1] 断面図



[2] 平面図

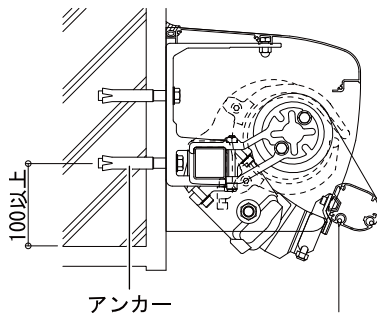


1-4 取り付けタイプ

※取付ブラケットは、本体の使用に耐えられる構造体に確実に取り付けて下さい。

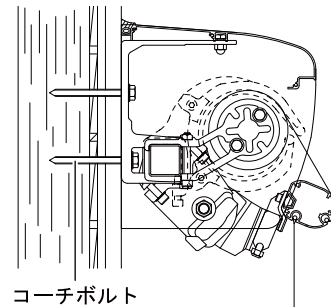
※下地金具を用いる場合、下地金具の強度と取り付け部位の強度は本体の使用に確実に耐えられる金具と方法にして下さい。

[1] コンクリート造壁面納まり



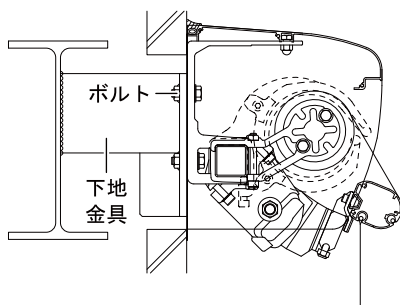
※アンカー類は、躯体の構造に適した物をご使用下さい。

[2] 木造壁面納まり



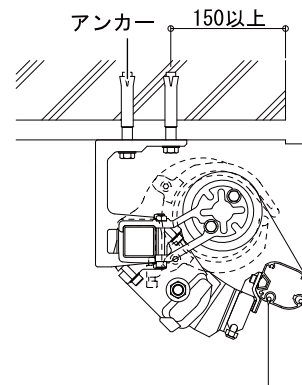
※コーチボルトは、柱、梁等の構造体に直接締結して下さい。
 ※柱は、10年以上維持できる十分な強度があり、100角以上の材料（松、桐、檜等）とし、コーチボルトを65mm以上は柱、梁材料に確実にねじ込んで締結して下さい。

[3] ALC造壁面納まり



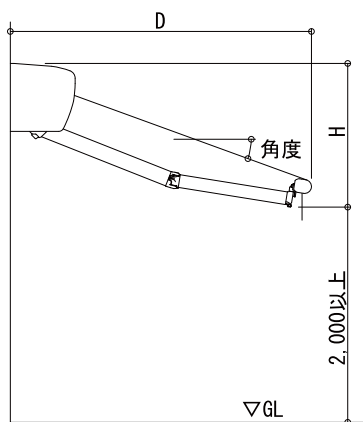
※ALC造の場合、必ず構造体の鉄骨から下地金具を用いて取り付けて下さい。

[4] コンクリート造天井納まり



※コーチボルトによる木造天井面への取り付けは出来ません。
 ※壁面から600mm以上離れている場合や、壁面の無い場合等では天井付用取付ブラケット補強金具を用いて下さい。
 また、補強金具が設置出来ない場合は、取付ブラケットを増やして補強して下さい。

2-1 出巾と勾配の関係



- ※ の範囲は標準設定外です。屋外で使用すると雨がたまる場合があります。
- ※天井付け納まりの場合、H寸法 45mm、壁付け納まりの場合、H寸法 65mm をそれぞれ減算して下さい。
- ※表内の数値は参考値ですので、設置時の目安としてご使用下さい。
- ※途中使いをすると雨がたまり易くなりますので、ご注意ください。

勾配寸法表

(単位: mm)

7-4 角度	10		15		20		25		30	
	D	H	D	H	D	H	D	H	D	H
15°	1,142	459	1,601	581	2,068	705	2,548	834	3,008	957
20°	1,126	541	1,573	702	2,027	866	2,494	1,036	2,942	1,199
25°	1,103	621	1,533	820	1,971	1,024	2,422	1,233	2,854	1,434
30°	1,071	699	1,483	935	1,902	1,176	2,332	1,423	2,745	1,661
35°	1,033	774	1,423	1,045	1,818	1,321	2,226	1,605	2,616	1,878
40°	987	845	1,351	1,149	1,722	1,458	2,102	1,777	2,467	2,083
45°	934	913	1,270	1,247	1,612	1,587	1,963	1,938	2,300	2,275
50°	874	975	1,179	1,337	1,490	1,706	1,809	2,086	2,116	2,451
55°	807	1,032	1,080	1,419	1,357	1,814	1,642	2,220	1,915	2,610
60°	734	1,085	971	1,496	1,213	1,914	1,461	2,344	1,700	2,757
65°	656	1,137	856	1,567	1,060	2,004	1,270	2,454	1,471	2,886
70°	571	1,182	734	1,628	899	2,081	1,069	2,548	1,232	2,996
75°	483	1,219	606	1,677	731	2,143	859	2,623	983	3,083
80°	391	1,248	473	1,715	557	2,190	643	2,679	726	3,148
85°	296	1,269	337	1,741	379	2,221	423	2,716	464	3,190
90°	199	1,280	199	1,753	199	2,236	199	2,732	199	3,208

2-2 取り付け時の注意

取り付け部上下に障害物等がある場合は、取り付け位置に注意して下さい。

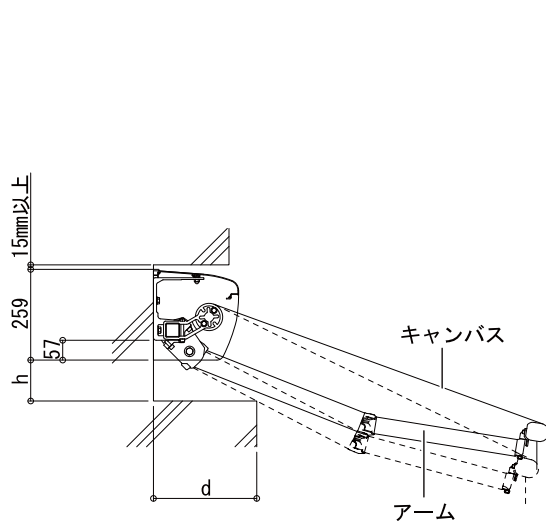
[上部に障害物がある場合]

製品上端と障害物下端との間を 15mm 以上確保して下さい。上ケースが取り付けられない場合があります。

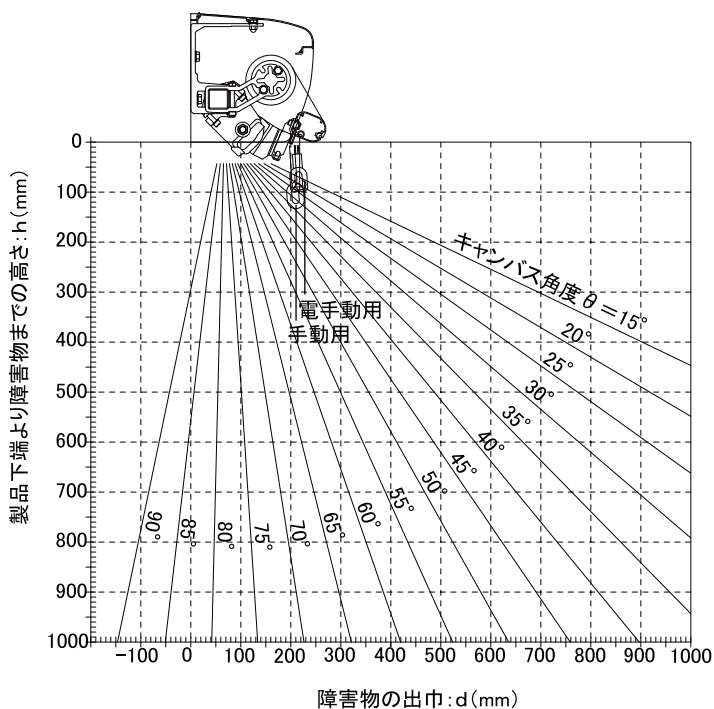
[下部に障害物がある場合]

駆動方式により製品下端と障害物上端 (h) 及び障害物の出巾 (d) を下図を参考に設定して下さい。

※目安寸法となります



※アーム点線は、風で吹き下げられた時の位置を表します。



例: キャンバス角度 55° で障害物の出巾 (d) が 300mm の場合、h 寸法は 500mm 以上確保。

3-1 取り付けの準備

参考締結部品一覧表

躯体	品種	サイズ	下穴径
木造	コーチねじ	φ9×100	φ6.5
RC造打放し	グリップアンカー	M10×40	φ14.5
	オールアンカー	M10×80	φ10.5
RC+モルタル等	アジャストアンカー	M10×80	φ15.0

[1] 墨出し

部材寸法に注意し、取付ブラケットのレベル、通りを墨出しして取付ブラケットの穴位置をけがいて下さい。連装については、特に注意して位置出しを行って下さい。

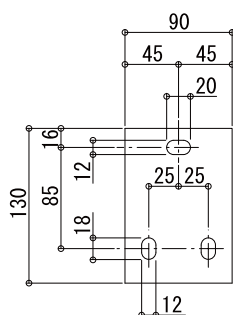
[2] 下穴あけ

構造体及び締結部品を確認の上、適した下穴あけを行って下さい。

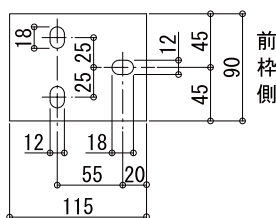
※アンカーを使用する場合は安全を第一に考えて、十分な強度のある物をご使用下さい

[3] 取付ブラケットの種類

①壁付用

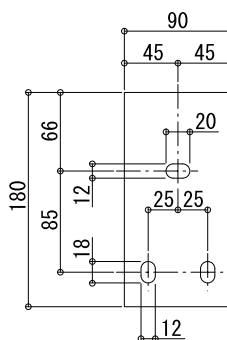


②天井付用

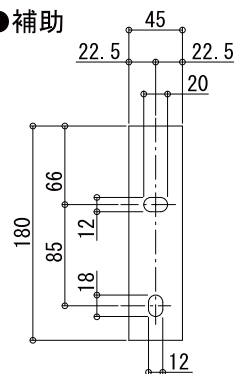


③上ケース用

●標準

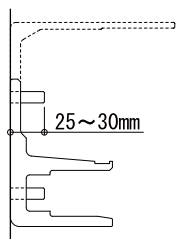


●補助



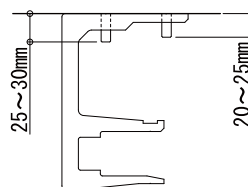
[4] ボルト等の取付面からの出寸法

①壁付用、上ケース用取付ブラケットの場合



※点線は上ケース用取付ブラケットを示しています。

②天井付用取付ブラケットの場合



※表示寸法以内で設置して下さい。表示寸法より長くなると、キャンバスに接触します。

[5] 取付ブラケットの取り付け

※取付ブラケットは、所定の位置に所定の数量を必ず設置して下さい。

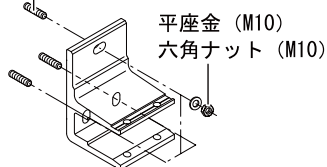
※取付ブラケットは、重量・使用に耐えられる構造体に直接取り付けして下さい。

※取付ブラケットは、壁面（天井面）に全体を密着させて取り付けして下さい。取り付け部の変形は事故につながります。

※取付ブラケットは、必ず水平・垂直を出して取り付けして下さい。曲がった状態だとベースパイプが設置出来なくなります。

①鉄筋コンクリート造壁付

ボルト (M10)
アジャストアンカー (M10)

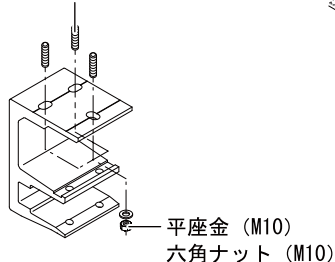


※図は壁付用取付ブラケットです。

②鉄筋コンクリート造天井付

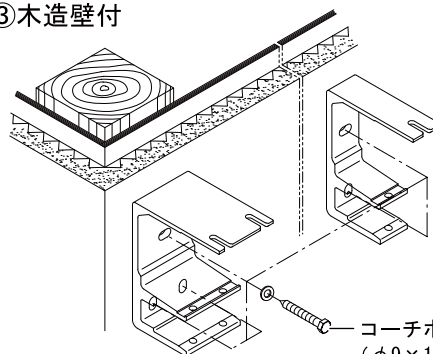
※木造の天井付は出来ません。

ボルト (M10)
アジャストアンカー (M10)



平座金 (M10)
六角ナット (M10)

③木造壁付

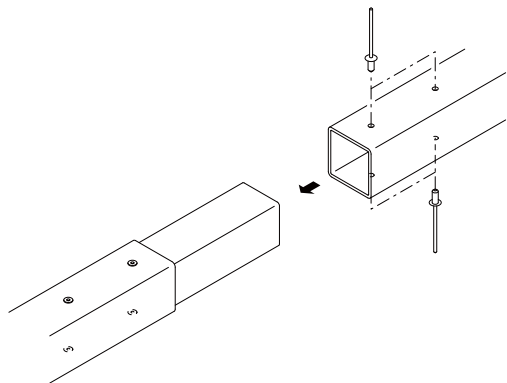


コーチボルト
(φ9×100)
平座金 (M10)

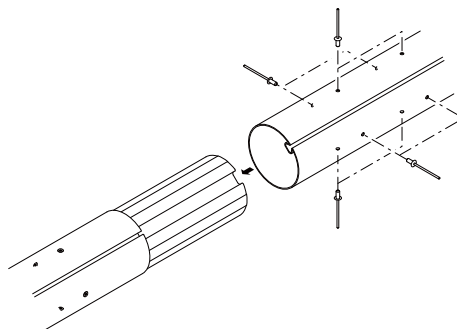
※図は上ケース用取付ブラケットです。
※柱は10年以上維持できる十分な強度があり、100角以上の材料（松、楓、檜等）とし、コーチボルトを65mm以上は柱、梁材料に確実にねじ込んで締結して下さい。

[6] 連装の場合のジョイント組み立て

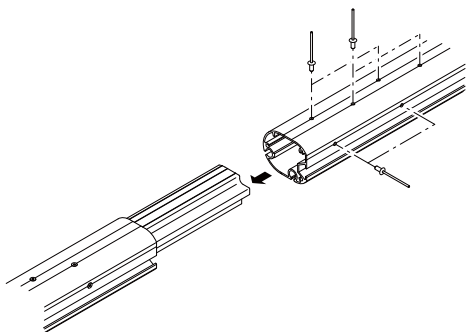
①ベースパイプ



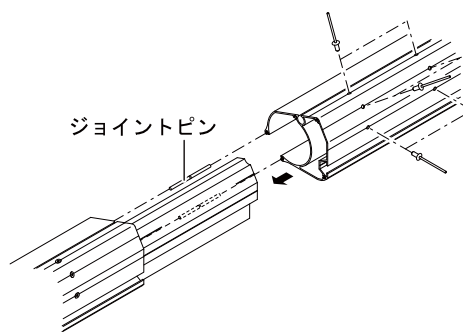
②巻取パイプ



③前枠（標準）



④ローリングシェード前枠（オプション）



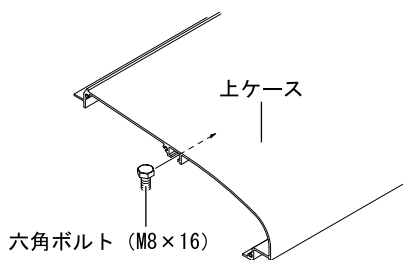
※ジョイント後にジョイントピンをペンチ等でかきつけて下さい。
 ※各ジョイントの締結部品は、ステンレスブラインドリベット（φ4×10.2）を使用して下さい。
 （下穴はφ4.2のキリを使用して下さい）

3-2 上ケースの取り付け（オプション）

※上ケースの設定がある場合は、必ず本体を組み込む前に取り付けて下さい。

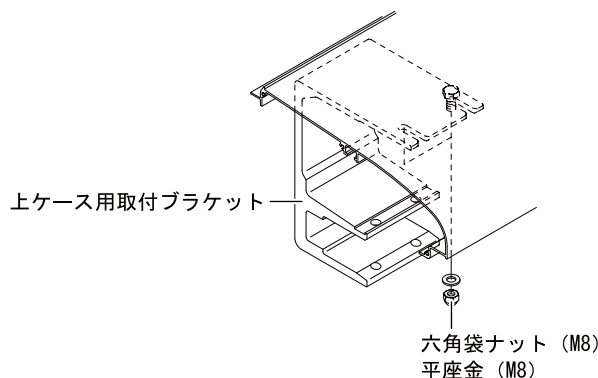
[1] ボルトのセット

必要数の六角ボルトを上ケースのボルトガイドにセットして下さい。

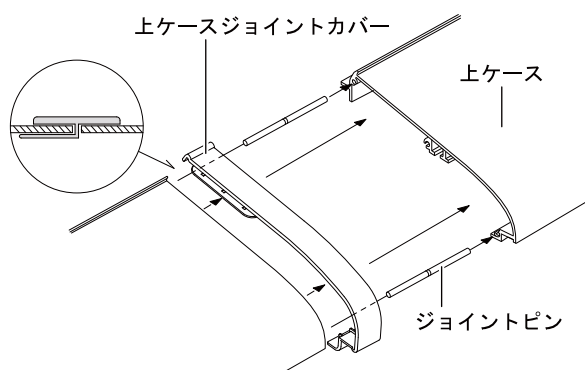


[2] 上ケースの固定

各六角ボルトを上ケース用取付ブラケットの長穴に袋ナットで固定して下さい。

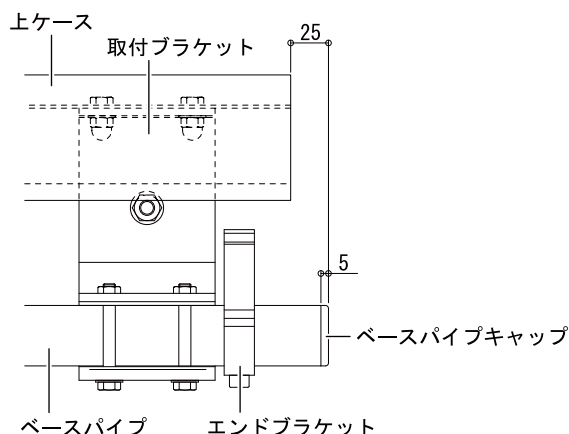


- [3] **上ケースのジョイント**
 上ケースが分割の場合は、上ケースジョイントカバーをはめ込み、ジョイントピン（2本）を使用して連結して下さい。



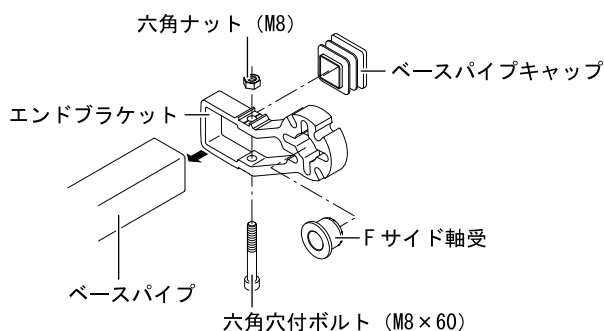
※構造上防水性はありませんので、雨漏りを防ぐ場合はシール材等を適宜塗布して下さい。

- [4] **上ケースの取り付け位置**
 上ケースの固定は、ベースパイプキャップ端部から25mm内側に取り付けして下さい。

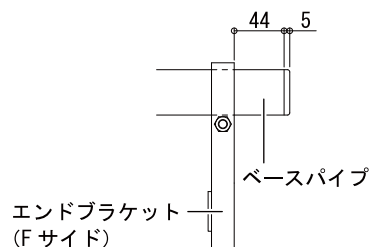


3-3 ベースパイプの組み立て

- [1] **Fサイド、Dサイドエンドブラケットの取り付け**
 Fサイド側（巻取パイプ丸軸側）を先に取り付けます。Dサイド側は機構を取り付けるまで仮止めにして下さい。

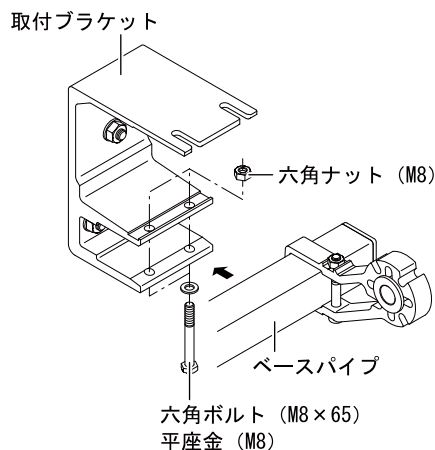


- [2] **Fサイドエンドブラケットの取り付け位置**
 ベースパイプ端部から必ず44mmの位置になる様に取り付けて下さい。

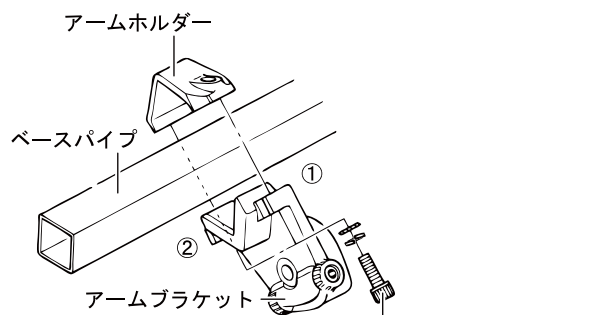


3-4 ベースパイプの取り付け

- [1] **取付ブラケットへのはめ込み**
 取付ブラケットが曲がっていない事を確認してからベースパイプを正面からはめ込んで下さい。



- [2] **アームブラケットの取り付け**
 ベースパイプにアームブラケットを取り付けて下さい。
 ※アームブラケットは、取付ブラケットから300mm以内に取り付けて下さい。



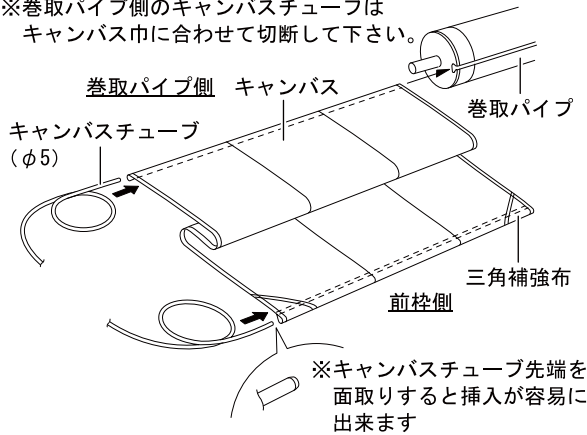
六角穴付きボルト (M8×35)
 外歯付き座金 (M8)
 バネ座金 (M8)
 ※締付トルク：
 2.2～2.9kg・m (目安)

[注意]
 アームブラケットの六角穴付きボルト (M8×35) を通す部分①と②の形状が異なります。上部①はルーズ穴形状で、下部②は丸穴形状です。

3-5 キャンバスの組み込み

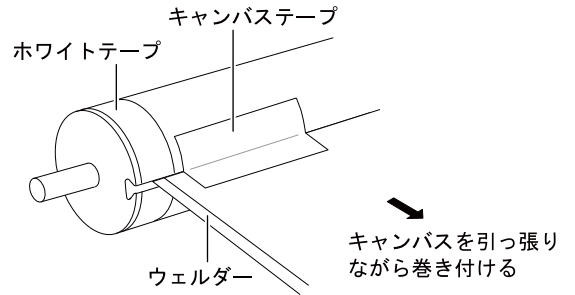
- [1] キャンバスを巻取パイプの溝に挿入
 キャンバスにキャンバスチューブを挿入した後、巻取パイプへ挿入して下さい。

※巻取パイプ側のキャンバスチューブはキャンバス巾に合わせて切断して下さい。

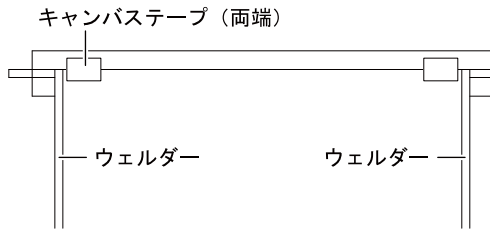


- [2] キャンバスの固定と巻き取り
 キャンバス挿入後、左右のチリ (10mm ずつ) を合わせ、キャンバス巻き付け方向を確認して下さい。キャンバスを引張りながらウェルダー以外の部分にキャンバステープを貼り付け、巻き付けて下さい。

※キャンバスはゆるみのないように巻いて下さい。

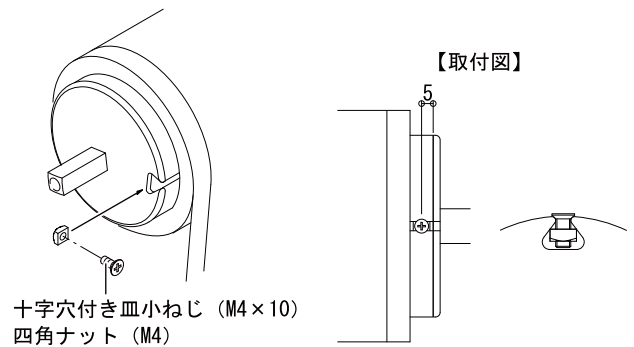


- [3] キャンバステープ貼付位置



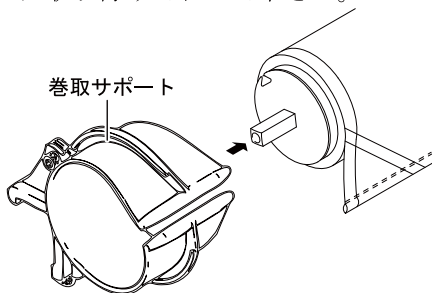
- [4] 抜け止めねじの固定
 四角ナットを巻取パイプの溝に挿入し、十字穴付き皿小ねじで固定して下さい。

※手動タイプはD・Fサイド、電動タイプ、電手動タイプはFサイドのみ

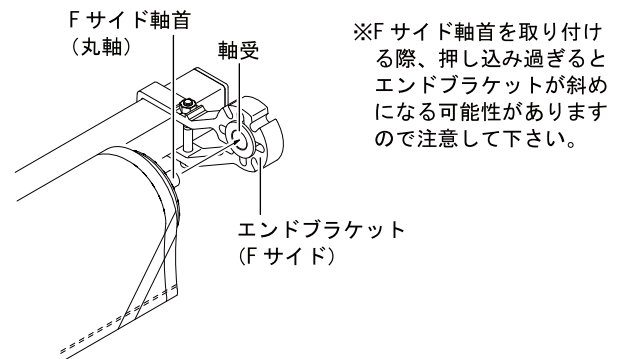


3-6 巻取パイプの取り付け (F サイド側)

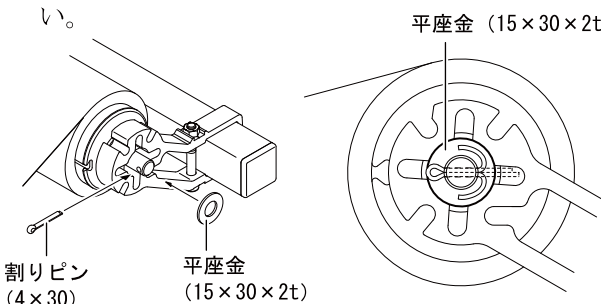
- [1] 巻取サポートの取り付け ※間口 3.0 間以上
 巻取サポートの設定がある場合は、巻取パイプを取り付ける前に、必要数の巻取サポートをあらかじめ巻取パイプに取り付けておいて下さい。



- [2] F サイド側の取り付け
 エンドブラケット (F サイド側) の軸受に F サイド軸首 (丸軸) を挿入して下さい。



- [3] 割りピンの取り付け (2 ~ 4 連装のみ)
 平座金を F サイド軸首にはめ込み、F サイド軸首の穴に割りピンを差し込んで抜けない様に曲げて下さい。



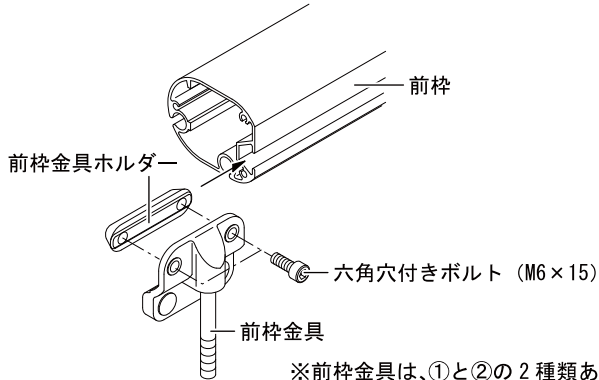
- [F サイド側を右側から左側に変更する場合]
 キャンバスを巻取パイプからほどき、巻取パイプの左右を逆転させてから再度キャンバスを取り付けし、巻き付け直します。
 ※キャンバスの取り扱い (汚れ、破れ等) に注意して下さい。

3-8 前枠の取り付け

※ローリングシェード前枠の取り付けも同じ要領となります。

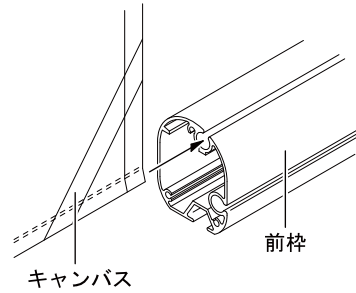
[1] 前枠金具の取り付け

前枠に前枠金具ホルダーを挿入し、前枠金具を取り付けて下さい。この時点では仮り止め状態にしておいて下さい。



[2] キャンバスの取り付け

キャンバスチューブがセットされたキャンバスを前枠に挿入して下さい。

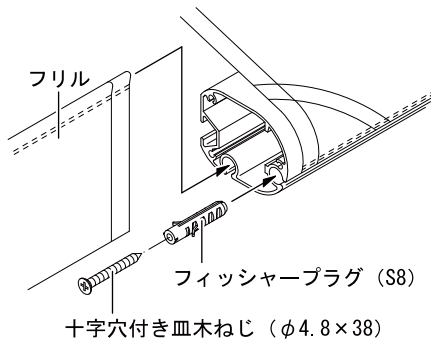


※キャンバスチューブはフィッシャープラグ分短く切っておいて下さい。

アーム規格	10	15	20	25	30
右アーム	①	①	①	②	②
左アーム	②	②	②	①	①

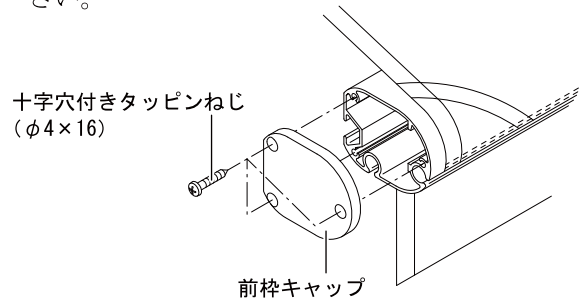
[3] フリルの挿入とキャンバスの固定

フリルを前枠に挿入し、左右のチリを合わせてキャンバスとフリルをフィッシャープラグで固定して下さい。



[4] 前枠キャップの取り付け

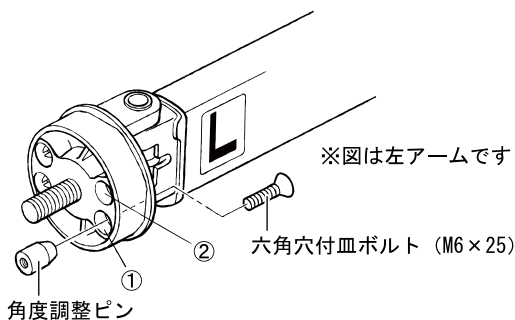
前枠キャップをタッピンねじで両側に取り付けて下さい。



3-9 アームの取り付け

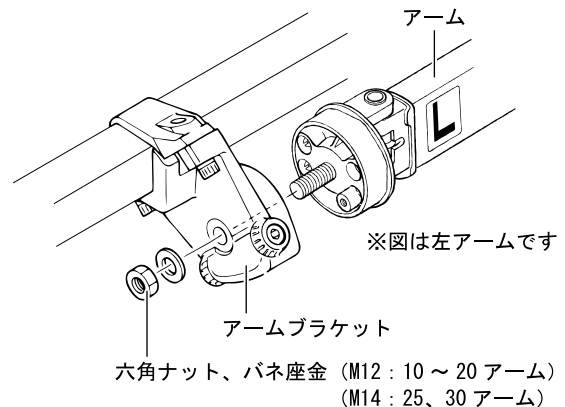
[1] 角度調整ピンのセット

- アーム角度：15～45° の場合
 - ①(下側) の穴にセットして下さい。
- アーム角度：45～90° の場合
 - ②(上側) の穴にセットして下さい。



[2] アームの取り付け

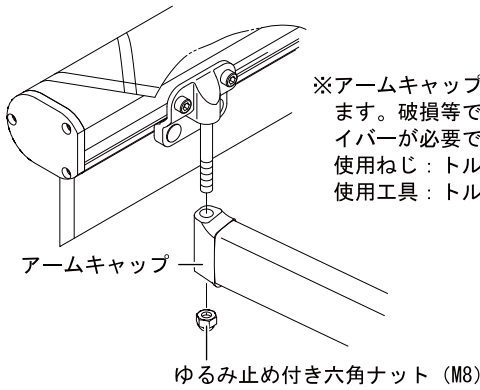
アームブラケットにアームを取り付けます。この時点では仮り止め状態にしておいて下さい。



※アームバンドは、前枠とアームを固定するまで外さないで下さい。
※アームをアームブラケットに取り付けする際、はめ込み部分が斜めにならない様に注意して下さい。

3-10 アームと前枠の固定

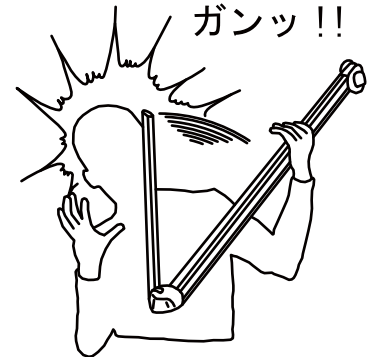
アームキャップの穴に前枠金具をはめ込み、六角ナットで固定して下さい。



※アームキャップはトルクスネジで固定されています。破損等で交換する場合は、トルクスドライバーが必要です。
使用ねじ：トルクス穴付きタッピンねじ (φ4×25)
使用工具：トルクスドライバー (T20)

【注意】

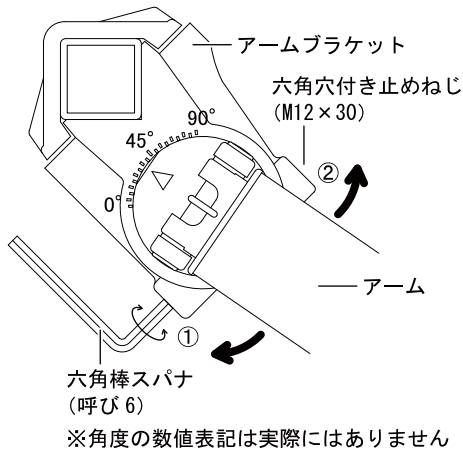
アームバンドをはずす時は十分注意して下さい。強いスプリングでアームが伸びるので、しっかり手で押さえて下さい。



3-11 アーム角度の調整

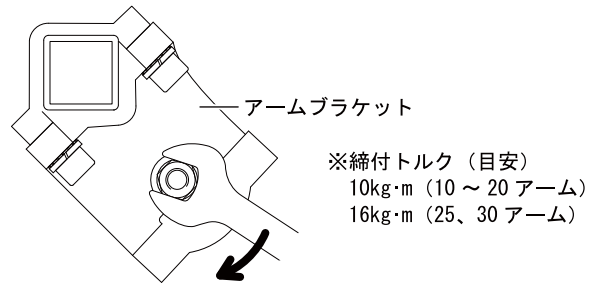
[1] アーム角度の調整

あらかじめ角度マークで大まかな調整をします。下側①の六角穴付きボルトで微調整をし、アームが下がる方向に調整します。前枠の水平が決まったら、上側②の六角穴付きボルトを止まるまでねじ込んで下さい。



[2] アームの本締め

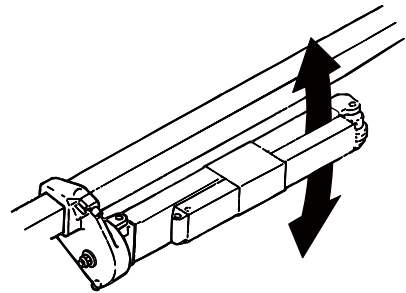
アームブラケット横の六角ナットを確実に締めて下さい。



※各ボルトは確実に締めて下さい。締め付けがあまりいと、破損の原因となります。

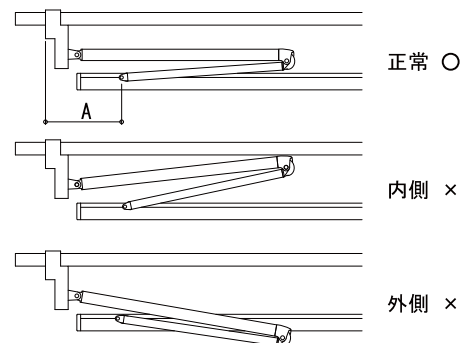
[参考] アームの取り外し方法

アームが取り外しにくい場合は、上アームをベースパイプと平行にして上下にあおって下さい。図の様にアームを閉じて行くと外し易くなります。



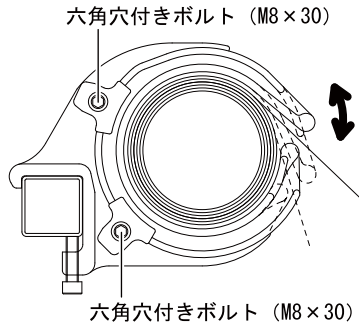
3-12 アーム位置の調整

前枠金具を左右に移動させ、前枠が収納された時点でベースパイプと上アームが平行になる様に調整して下さい。
※全てのアームでA寸法が均等になる様に調整して下さい。



3-13 巻取サポートの調整

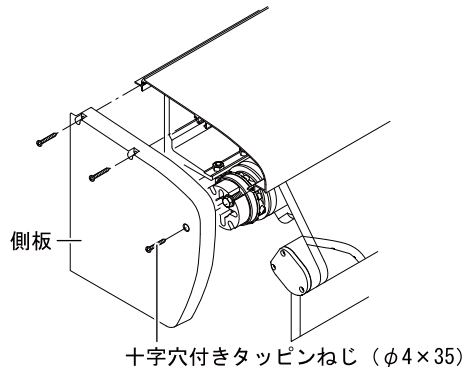
六角穴付きボルトをゆるめて、巻取サポートの角度をキャンバスの当たらない位置に調整して下さい。その後、六角穴付きボルトを確実に締め付けて下さい。



3-14 上ケース側板の取り付け (オプション)

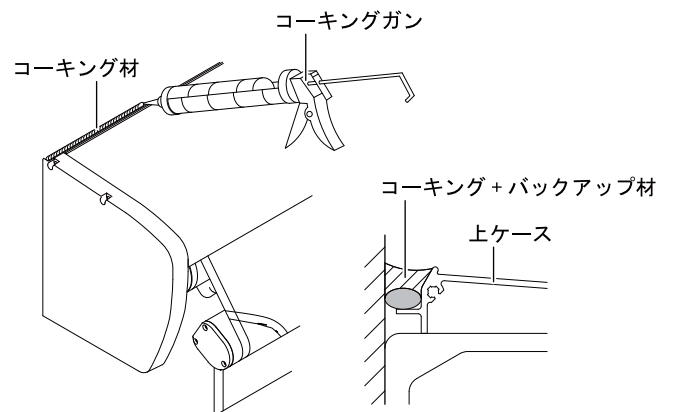
[1] 上ケース側板の取り付け

上部3ヶ所、タッピンねじで取り付けて下さい。



[2] コーキング

上ケースと建物 (壁) の間をコーキングして下さい。



※施工状況に応じてバックアップ材を使用して下さい。
※施工状況に応じて両サイド部分も上ケースと連続してコーキングを行って下さい。

3-15 完全組込製品の取り付け

[1] 完全組込の範囲

単装間口 (W2,045mm (1.0 間用) ~ W5,965mm (3.25 間用)) に限ります。

[2] 組み込みされないで出荷される部品

①タイプ別

手動タイプ : 手動ギアボックスのクランクリング、クランクハンドル

電動タイプ : スイッチ、ジョイントボックス

電手動タイプ : スイッチ、ジョイントボックス、CSI モーター用クランクリング、クランクハンドル

②共通部品

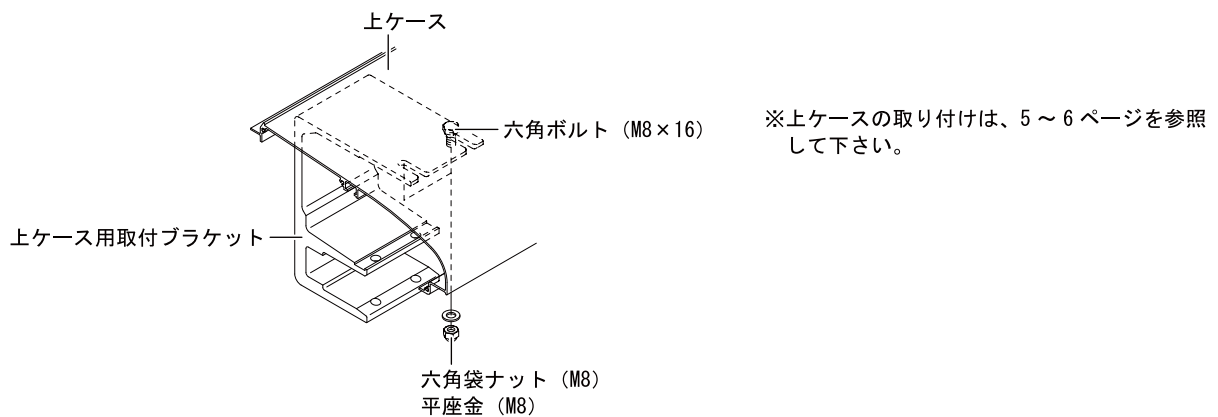
取付ブラケット、上ケース・ケース側板 (オプション)、巻取サポート (3.0 間用以上)

[3] 取り付け手順

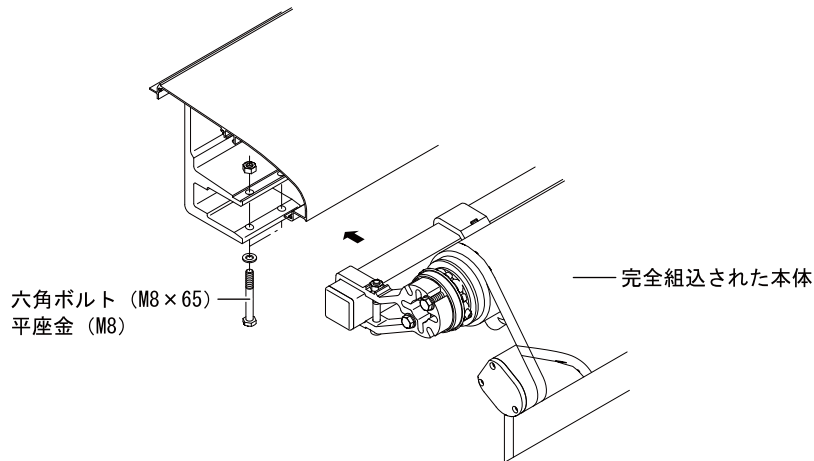
①4 ページの「3-1 取り付けの準備」に従い、必要数の取付ブラケットを取り付けて下さい。

②上ケースの設定がある場合は、本体を取り付ける前に上ケースを取付ブラケットに固定して下さい。

※上ケースが無い場合は、壁付用又は天井付用取付ブラケットの設定となります。



③組み込まれた本体を取付ブラケットにはめ込み、ボルト・ナットで固定して下さい。



④上ケースの設定がある場合は、ケース側板を取り付け、建物 (壁) と上ケースの間をコーキングして下さい。(11 ページ参照)

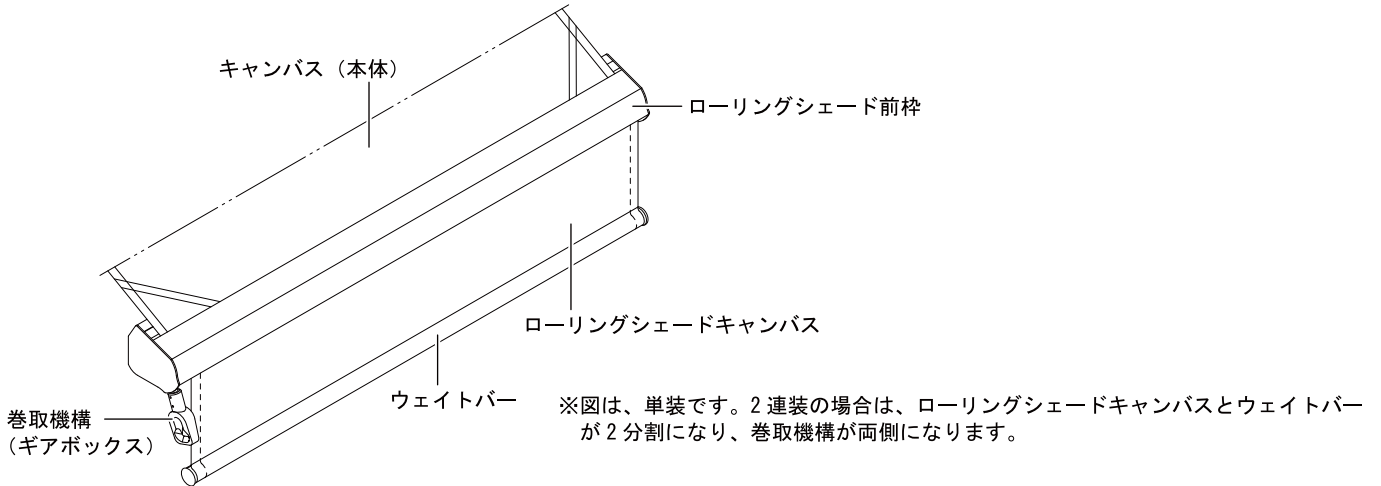
3-16 ローリングシェードの設定と組み立て（オプション）

[1] 設定範囲

	間口規格	キャンバス	ウェイトバー	機構
単装	2,045 ~ 5,965mm	1枚	1本	左又は右
2連装	5,966 ~ 11,170mm	2分割	2分割	左右両側

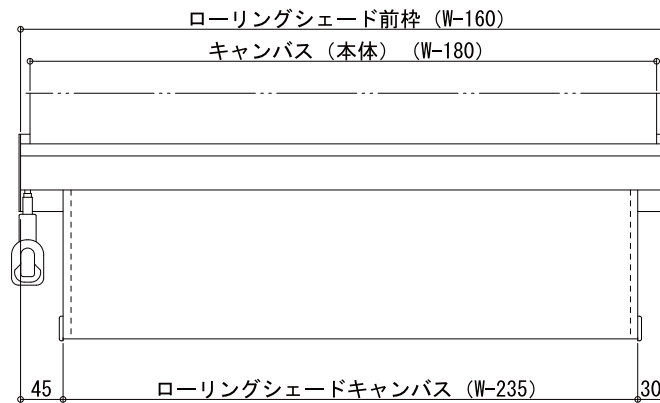
※2連装で分割した片側の最大間口は、単装の範囲とする。

[2] 主要構成部材

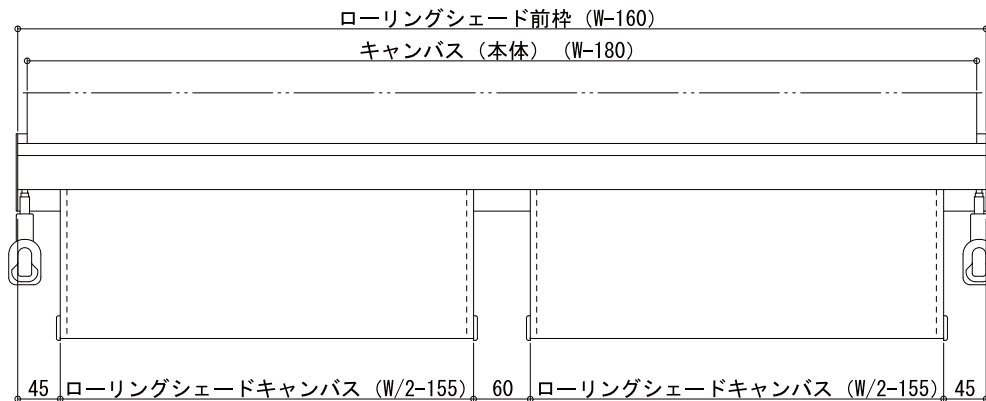


[3] 標準構成寸法

① 単装



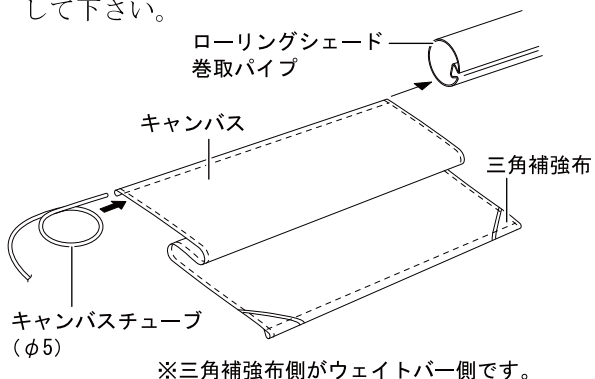
② 2連装



[4] ローリングシェードの組み立て

①キャンバスを巻取パイプに挿入

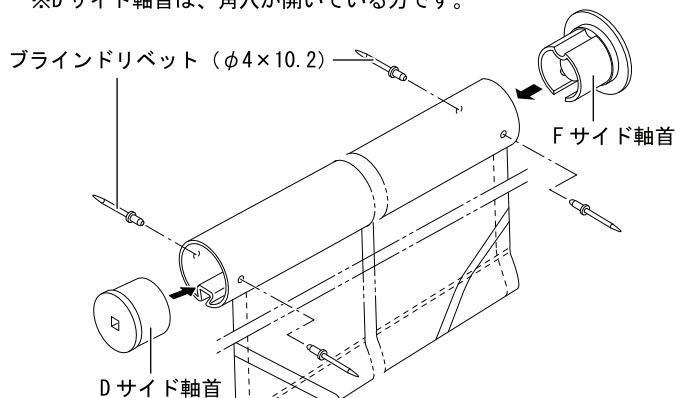
巻取パイプ側にキャンバスチューブを挿入し、ローリングシェード巻取パイプにキャンバスを挿入して下さい。



②軸首取り付け

操作側がDサイド軸首となる様に軸首を取り付け、リベットで固定して下さい。

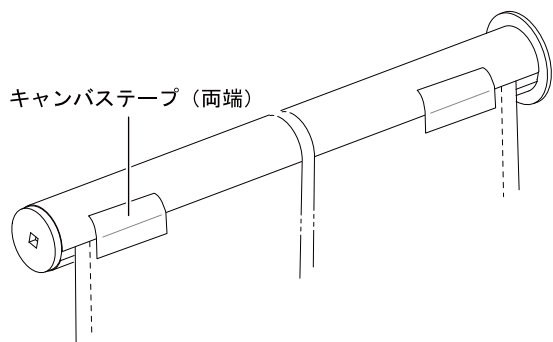
※Dサイド軸首は、角穴が開いている方です。



③キャンバスの固定と巻き付け

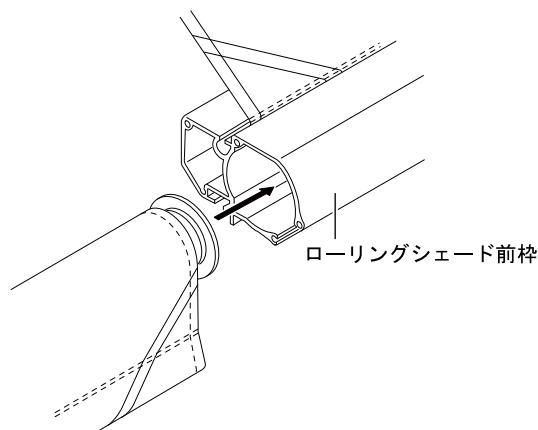
ウェルダー以外の部分にキャンバステープを貼り付け、巻き付けて下さい。

※キャンバスは左右のチリを合わせて下さい。



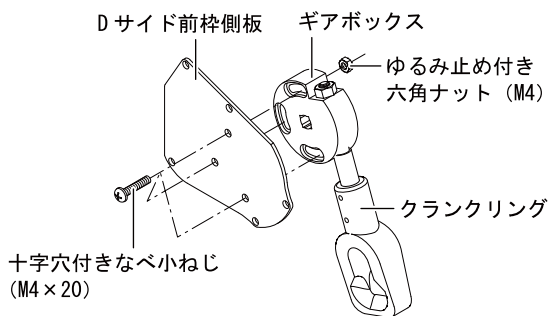
④巻取パイプ挿入

ローリングシェード前枠に巻取パイプを挿入して下さい。



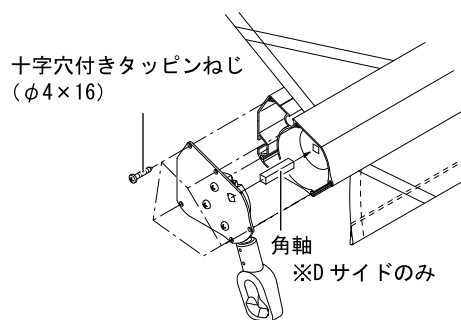
⑤ギアボックスの取り付け

Dサイド前枠側板に、ギアボックスを取付けて下さい。



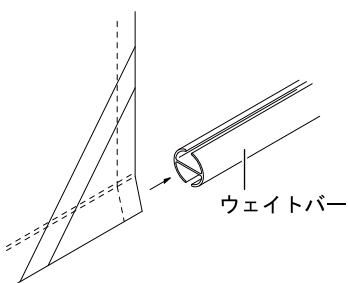
⑥前枠側板の取り付け

Dサイド軸首とギアボックスに角軸を入れて下さい。



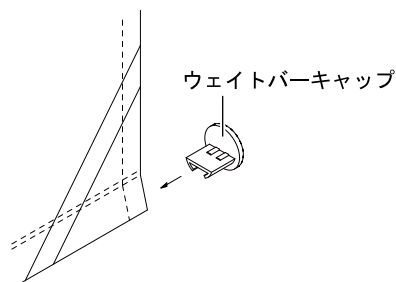
⑦ウェイトバーの取り付け

ウェイトバーをキャンバスに挿入して下さい。



⑧ウェイトバーキャップの取り付け

ウェイトバーに、たたき込んで取り付けて下さい。

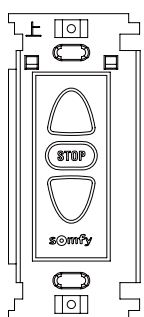


4-1 標準スイッチ

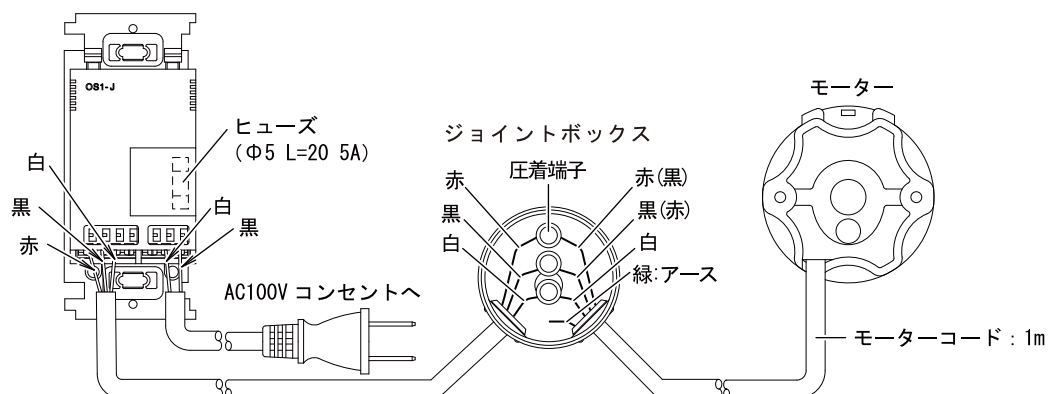
[1] 結線

電動（電手動）タイプの製品1台を標準スイッチで操作する場合の方法です。

スイッチ（表）



スイッチ（裏）



※本図はモーターが左付けの場合です。右付けの場合は、ジョイントボックス内で（ ）の様に結線して下さい。

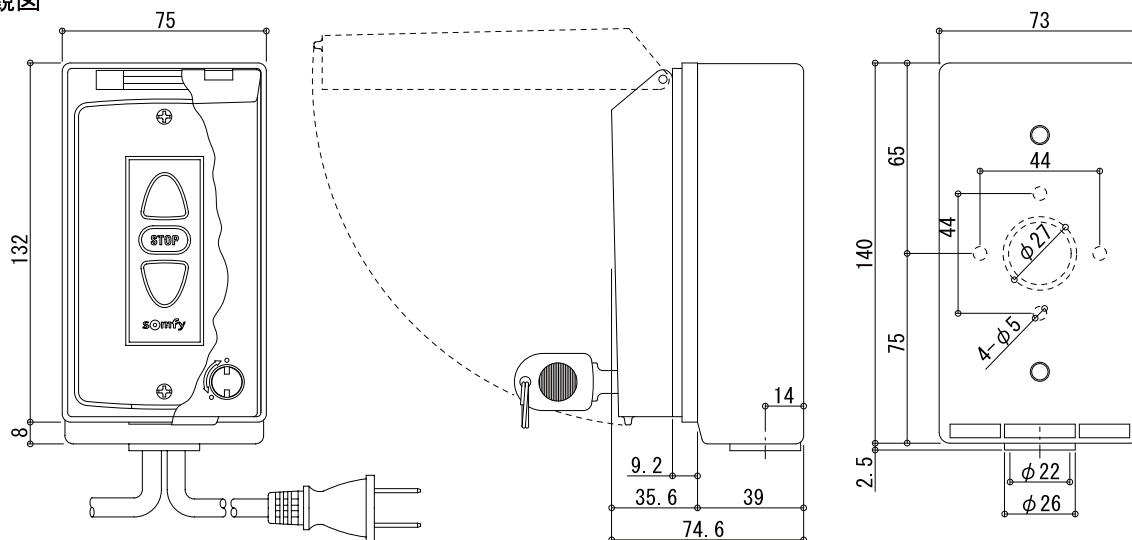
※スイッチは防水構造ではありませんので直接雨のかかる場所への設置はお避け下さい。

※標準スイッチで複数のモーターを動作させる事はできません。

※モーター線の緑コードはアース線ですので、現場の状況に応じた設置方法をお取り下さい。

※スイッチにはアース線のつなぎ込みが可能な端子（サージアブソーバー専用）を設けています。

[2] 外観図

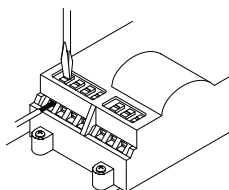


[3] 付属品

- ①開・閉シール（各1枚）
- ②鍵（2個）
- ③電源プラグ付きコード（3m）
- ④モーター配線用コード（5m）
- ⑤ジョイントボックス（1個）
- ⑥圧着端子（3個）

[4] スイッチと配線コードの接続

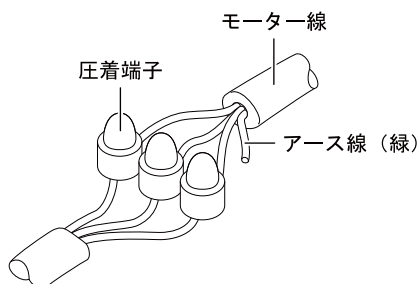
より線を接続する場合、マイナドライバーで端子ボタンを押したまま配線コードを差し込みます。単線の場合、差し込むだけで接続が可能です。接続後は配線コードをかるく引っ張り、抜けない事を確認して下さい。



※適合電線範囲はφ1.0mm～φ1.6mmです。

※コード長さ（皮膜ムキ）は9mmです。

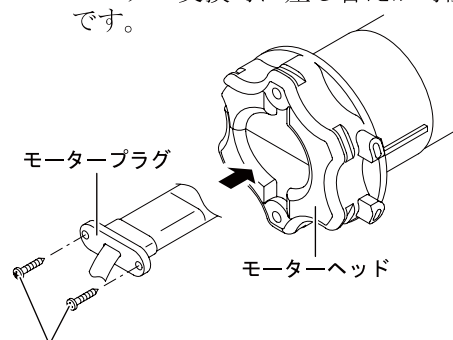
[5] ジョイントボックス内の接続



※モーター線のアースは現場の状況に応じた処置を施して下さい。

[6] モータープラグの脱着

モーター交換時に差し替えが可能です。



十字穴付きタッピンねじ（φ3.5×10）

※電手動タイプのモーターではプラグの形状が異なります。

施工後の確認項目

施工後に必ず動作確認を行ない、その後下記の項目を確認して下さい。

点検ヶ所	確認項目	参考ページ
取付ブラケット	取付ブラケットの取り付けに適正締結部品を使用したか	4
	締結部品のゆるみ、締め忘れは無い	4
	ベースパイプ固定用ボルトの増締めをしたか	6
	上ケース付きの場合、上ケース用補助取付ブラケットを使用したか (間口規格 2 ~ 3.25 間用、4.5 ~ 6 間用、7 ~ 9 間用、11 ~ 12 間用)	テクニカルマニュアル
	壁付、天井付の場合、取付ブラケットを中央にも設置したか (間口規格 3 ~ 3.25 間用)	テクニカルマニュアル
エンドブラケット	F サイド側の取り付け基準位置は適正か	6
	F・D サイド共にエンドブラケットは斜めになっていないか	6
	正面から見て手動ギアが斜めになっていないか (手動タイプ時)	7
	モーターサポートの取り付けは問題ないか (電動、電手動タイプ時)	8
巻取パイプ	軸受と軸首のすき間は 1 ~ 2mm になっているか	8
	F サイド軸首、D サイド軸首 (手動タイプ時) はリベット固定されているか	7、8
	駆動輪はリベットで固定されているか (電動、電手動タイプ時)	コントロールマニュアル
	キャンバス固定用のキャンバステープを忘れずに貼ったか	7
	キャンバスの左右のチリは同じか	7
	キャンバスのチューブ抜け止めねじを固定したか	7
	F サイド軸首に割りピンを差し込み、抜けない様に曲げたか (2 ~ 4 連装)	7
巻取パイプのジョイントは確実に行なわれたか (2 ~ 4 連装)	5	
前枠	前枠金具の位置、締め付けは確実か	9、10
	キャンバスはフィッシャープラグで固定したか	9
	キャンバスの左右のチリは同じか	9
	キャンバス張り出し時、前枠のレベルは水平か	9、10
	前枠材のジョイントは確実に行なわれたか (2 ~ 4 連装)	5
	ローリングシェードのキャンバスはスムーズに開閉するか (ローリングシェード設定時)	13、14
アーム	アームブラケットの取り付け方法及び位置は適正か	1、6
	アームのサイズ別適正角度で設定したか。又、ナット (M12 又は M14) は確実に締め付けたか	3、9、10
	アーム収納時、アームのひじ部分が巻取パイプに巻かれたキャンバスに接触していないか	10
	アームホルダーの固定ボルトは確実に締め付けたか	6
	キャンバス張り出し時、アームが伸びきってキャンバスがたるんだ状態になっていないか	3
	アームは必要本数、又適正な位置に設置されているか	テクニカルマニュアル
巻取サポート (間口規格 3 間用以上)	ベースパイプにしっかり固定されているか	8
	キャンバス角度に合わせ、向きを調整したか	11
	キャンバスのウェルダ一部に納まっているか	8
	巻取サポートは適正な数が設置されているか	8
上ケース (オプション)	上ケースの固定ボルトは確実に締め付けたか	5
	上ケースはベースパイプ、前枠等と平行に設置できているか	6
	取り付け面 (壁面) と上ケースの間にコーキングをしたか	11
	上ケースのジョイントは確実に行なわれているか (2 ~ 4 連装)	6
その他	キャンバスのたるみ、シワ等はないか	7
	手動ギアの取り付け向きは適正か (手動タイプ時)	8
	手動ギアの逆転防止機能は問題ないか (手動タイプ時)	8
	クランクリングの固定ボルトを確実に締め付けたか (手動、電手動タイプ時)	8
	クランクハンドルは適正な長さの物が設定出来ているか	テクニカルマニュアル
	ローリングシェード巻取パイプの軸首はリベット固定されているか	14
	モーターのリミット調整による停止位置は適正か (電動、電手動タイプ時)	コントロールマニュアル
	キャンバスの開閉方向とスイッチの開閉表示とが合っているか (電動、電手動タイプ時)	15
	屋外配線のコードは U 字結線されているか (電動、電手動タイプ時)	コントロールマニュアル
	取り扱いの注意を説明し、説明書を手渡し、施工完了書にサインを受けたか	取扱説明書

BXテンパール株式会社

東京 03(5925)6570 横浜 045(260)0235 大阪 06(6782)6325 福岡 092(433)6835
名古屋 052(951)3688 中四国 082(256)3227 鹿児島 099(269)8581 仙台 022(727)6280

●改良のため予告なく製品の仕様を変更することがありますので、あらかじめご了承ください。
●初版/1995年5月 ●表示内容は2016年1月現在のものです。