

ケムストップ II

(スリムパネル型)

テクニカル・マニュアル

目次

1 基本構成

1-1 主要部材名称	1 ページ
1-2 納まり図	1 ページ

2 取り付け時の注意

2-1 取り付け時の注意	2 ページ
--------------	-------

3 本体の取り付け

3-1 取り付けの準備	3 ページ
3-2 ベースレールの取り付け	4 ページ
3-3 サイドカバーの取り付け	4 ページ
3-4 パネルの取り付け (標準仕様)	5 ページ
3-5 アンダーレールの取り付け (標準仕様)	6 ページ
3-6 耐震シートの取り付け (耐震仕様)	7 ページ
3-7 パネルの取り付け (耐震仕様)	8 ページ
3-8 アンダーレールの取り付け (耐震仕様)	9 ページ
3-9 コーナーカバーの取り付け (L型、T型、X型仕様)	10 ページ
3-10 施工例 (天井段差仕様)	12 ページ

4 確認事項

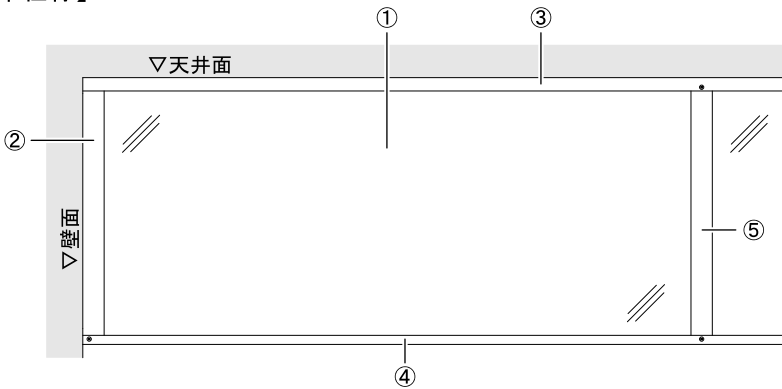
4-1 点検	13 ページ
--------	--------

警告

- 必ず本書をお読みいただき、ご理解いただいた上で取り付け工事を行って下さい。
- 取り付け工事中でのご不明な点やメンテナンスにより製品の構造をご確認いただく上で重要となりますので、いつでも調べられるよう大切に保管して下さい。

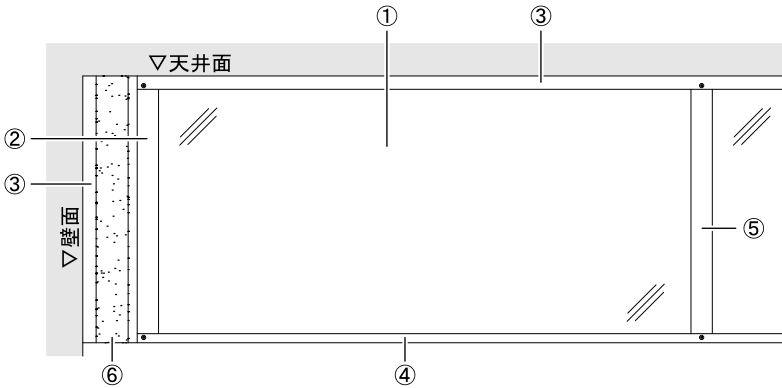
1-1 主要部材名称

【標準仕様】



No	名称
①	不燃シート (パネルユニット)
②	サイドカバー
③	ベースレール
④	アンダーレール
⑤	ジョイントカバー
⑥	耐震シート (オプション)

【耐震対策仕様 (オプション)】

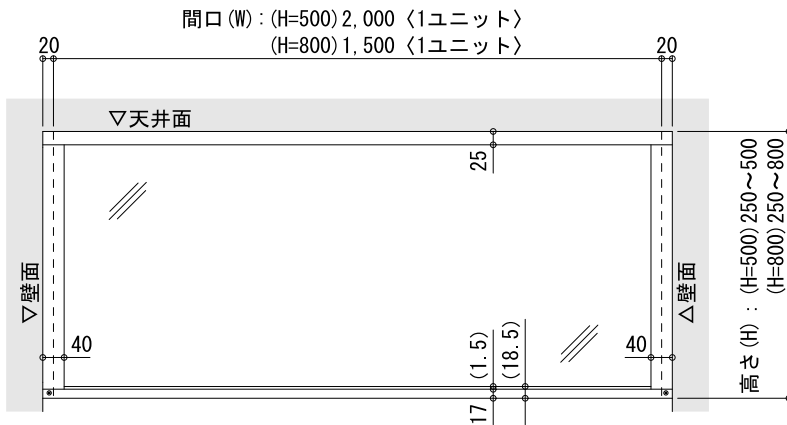


製品重量 : 1.4kg/m (1ユニット 間口 (W) 2,000×高さ (H) 500 の場合)

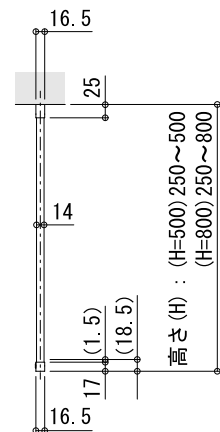
1-2 納まり図

【1】標準仕様

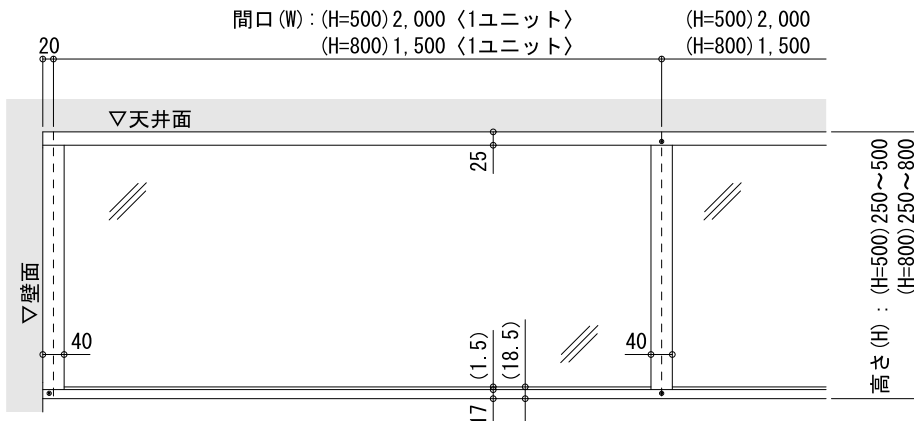
【正面 間口 (W) : 単装】



【側面 間口 (W) : 共通】



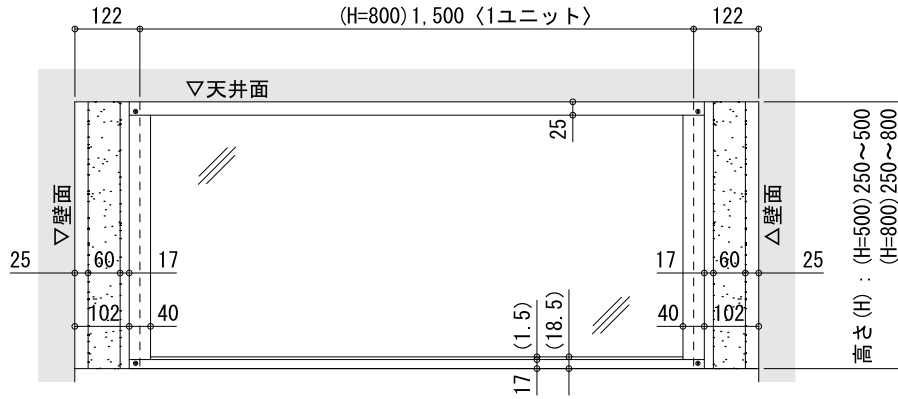
【正面 間口 (W) : 連装】



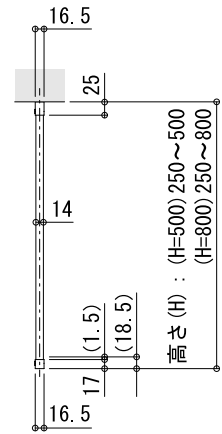
[2] 耐震対策仕様

【正面 間口 (W) : 単装】

間口 (W) : (H=500) 2,000 <1ユニット>
(H=800) 1,500 <1ユニット>

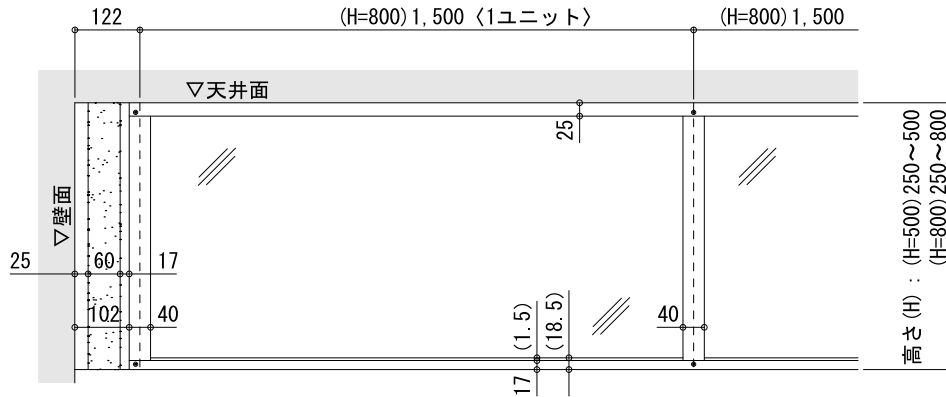


【側面 間口 (W) : 共通】



【正面 間口 (W) : 連装】

間口 (W) : (H=500) 2,000 <1ユニット> (H=500) 2,000
(H=800) 1,500 <1ユニット> (H=800) 1,500



2

取り付け時の注意

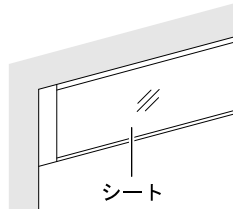
2-1 取り付け時の注意

[1] 取り付け不可の設置条件

● 勾配の付いた天井



取付不可

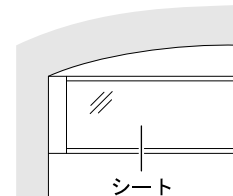


シート

● 湾曲した天井



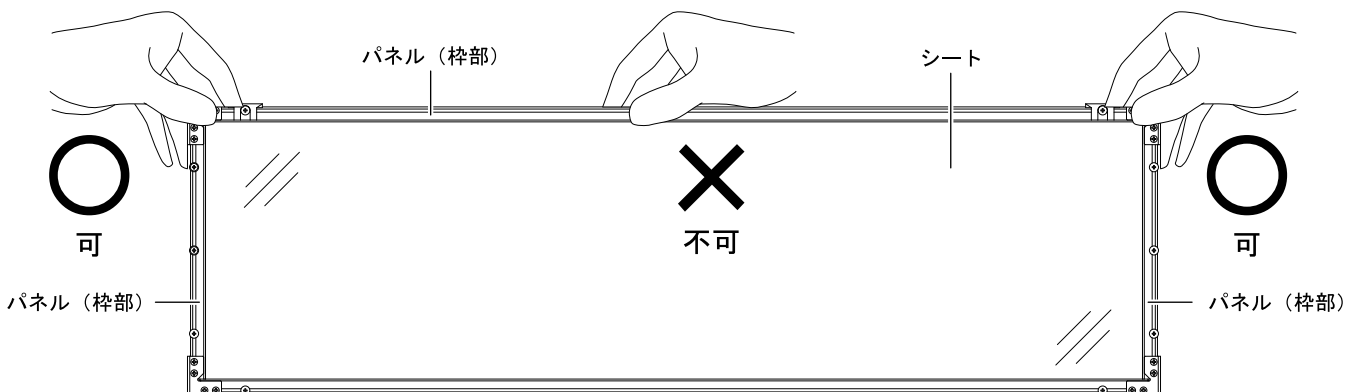
取付不可



シート

[2] シートの取り扱い

- シートが破れますので、鋭利な物を接触しないで下さい。
- 強い衝撃を与えると、シートの弛みや製品の破損につながります。
- 部分的な汚れを取る場合、シートを押さないように裏当てをし、きれいなスポンジ等に水を含ませ軽く表面を擦るようにして下さい。その後、めがね拭き等で使用するめがねクロス (超極細繊維マイクロファイバー) で拭き取るようにして下さい。シートを強く押すと、シワ・弛み・破れ等の原因となりますので十分ご注意下さい。
- パネルを持つ場合、パネル (枠部) の角部を持つようにして下さい。中央部を持つとシートが破れます。



3-1 取り付けの準備

[重要] ベースレールは、使用や重量に耐えられる下地材がある部分に取り付けて下さい。
また、ベースレールは平坦で凹凸のない面に取り付けて下さい。

部材寸法に注意し、ベースレールのレベル通りを墨出しをしてから締結部品の位置をけがいて下さい。

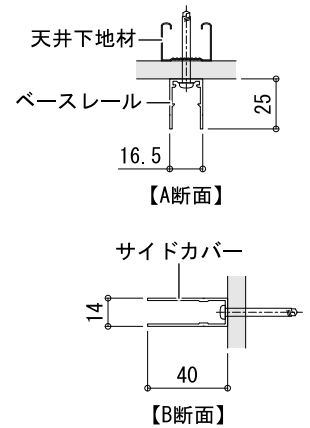
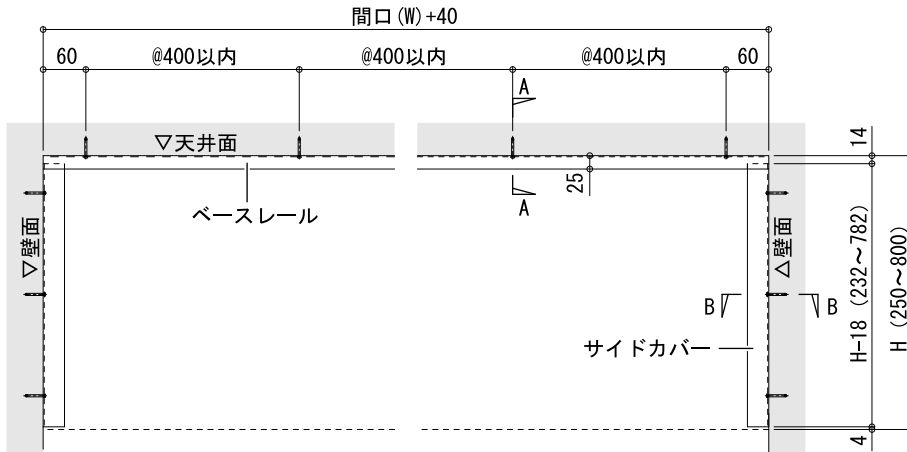
※躯体取付用締結部品の径は、 $\phi 4$ を使用して下さい。

※天井見切材がある場合、ベースレールは見切材に合わせて（すき間を作らない様に）切り欠いて下さい。《P4. 3-2 参照》

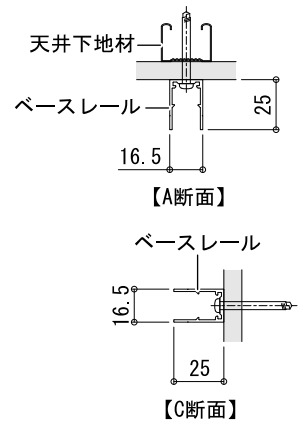
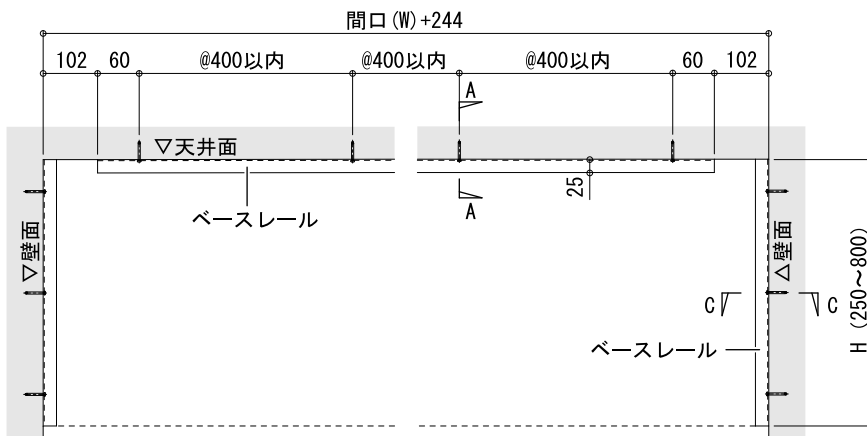
※必要に応じて構造体及び締結部品を確認の上、適した下穴をあけて下さい。

※締結部品は安全を第一に考えて、十分な強度のある物をご使用下さい。

●標準仕様

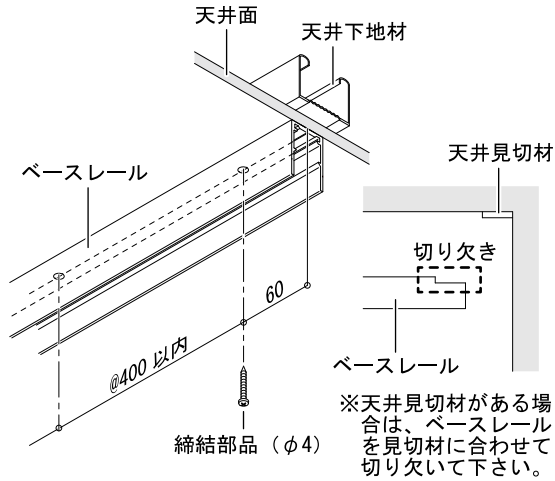


●耐震対策仕様



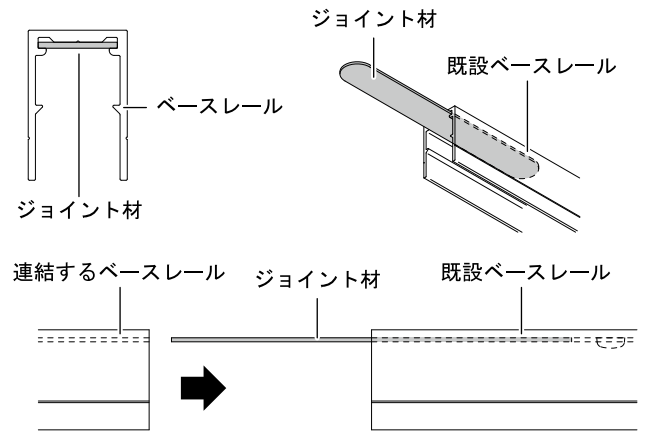
3-2 ベースレールの取り付け

ベースレールに締結部品用の下穴をあけ、天井面の下地材に取り付けて下さい。

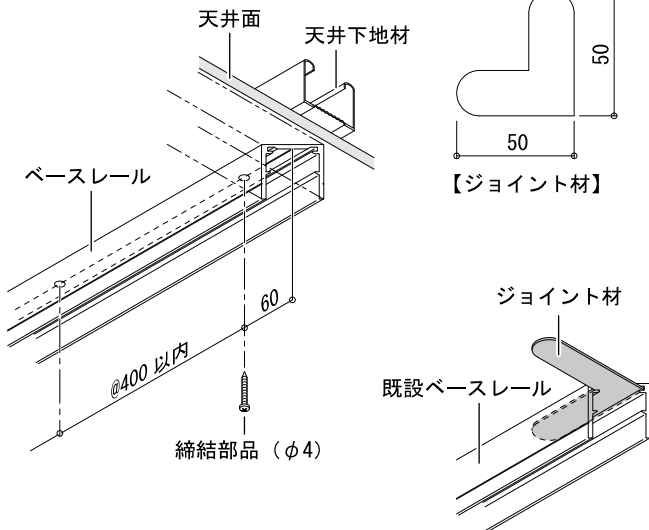


●ベースレール連結方法

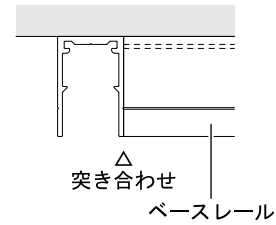
ベースレール上部溝にジョイント材を挿入し、ベースレールをつなぎ合わせて下さい。



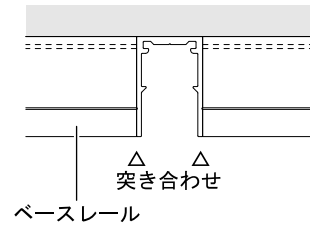
【L型】



【T型】



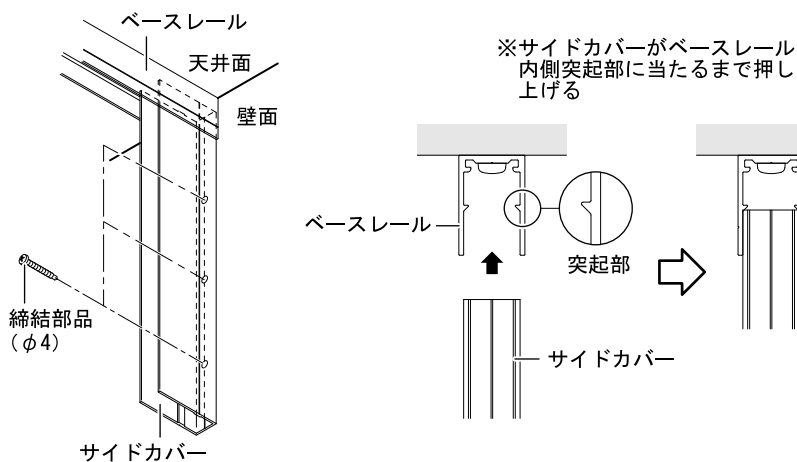
【X型】



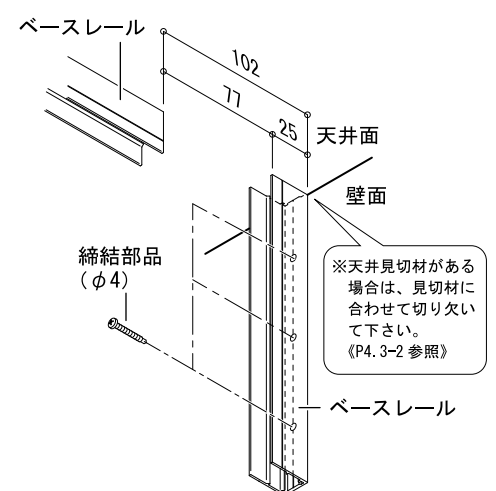
3-3 サイドカバーの取り付け

サイドカバー（標準仕様）又はベースレール（耐震対策仕様）を壁面に取り付けて下さい。（反対側のサイドカバー（ベースレール）も同じ要領）

●標準仕様



●耐震対策仕様



※コーナーカバー（L型、T型、X型）を使用する場合は、10ページ~を参照して下さい。

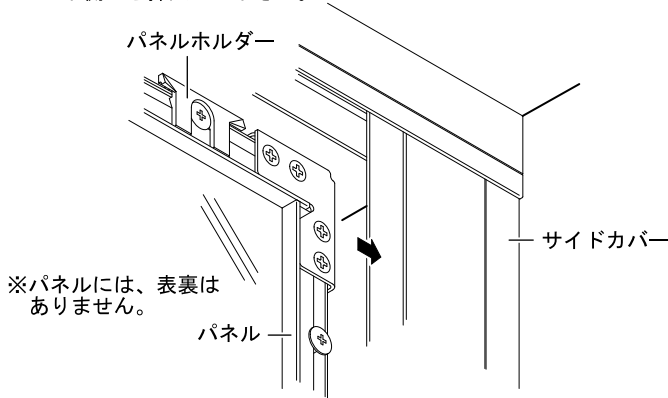
ここからは標準仕様の取り付け手順となります。
耐震対策仕様の取付け手順は、7 ページ「3-6 耐震シートの取付け」～を参照して下さい。

[標準仕様の場合]

3-4 パネルの取付け ※シートの取り扱いには、十分注意して下さい。

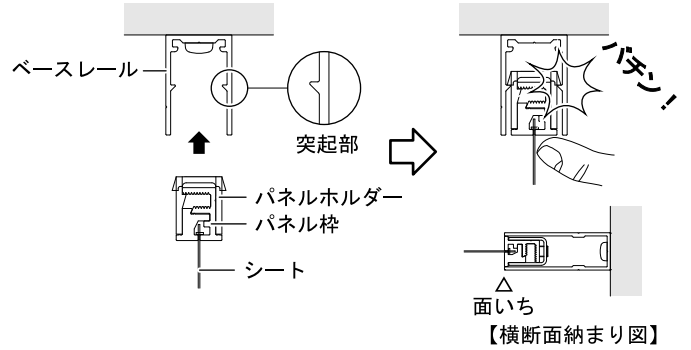
[1] パネルの挿入

パネルをサイドカバーに挿入して下さい。
※パネルは、パネルホルダーがある側が「上」になります。
※取り付けるパネルが1枚の場合、パネルをサイドカバーの下側から挿入して下さい。



[2] パネルのはめ込み

パネルホルダーがベースレールの内側突起部に引っ掛かる様に、パネルをはめ込んで下さい。



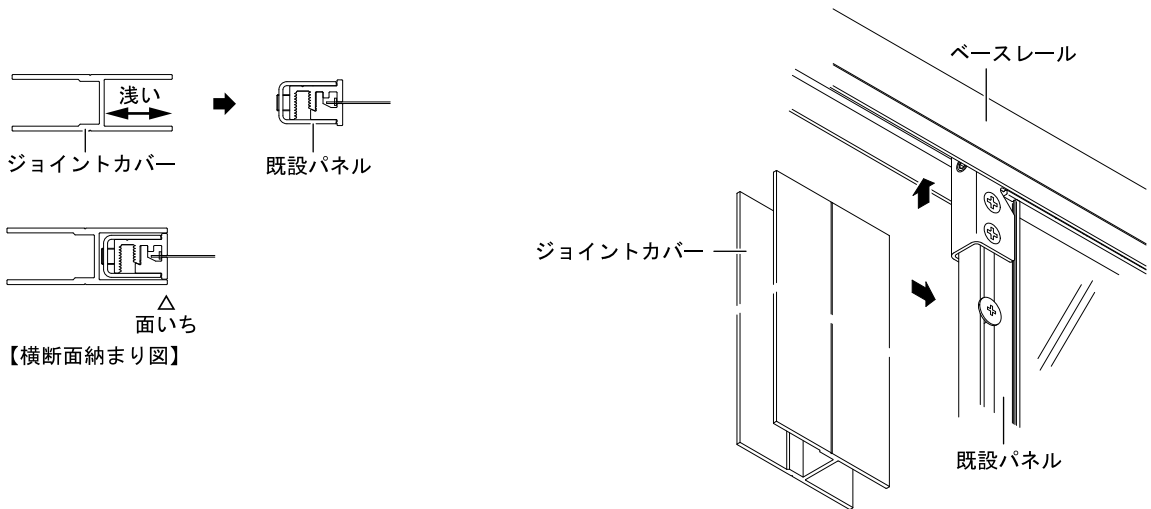
【注意】

パネル1枚のW寸法が1.5mを超えるサイズでは、中央部にもパネルホルダーがあります。パネルホルダー取付部のパネル枠を指で押し込むようにしてはめ込んで下さい。
下側のパネル枠（アンダーレール側）で押し込むとシートが歪んだりシワとなる恐れがあります。

●パネルが2枚以上ある場合、下記 [3] ~ [5] を行なって下さい。単装の場合は、[6] からの手順を行って下さい。

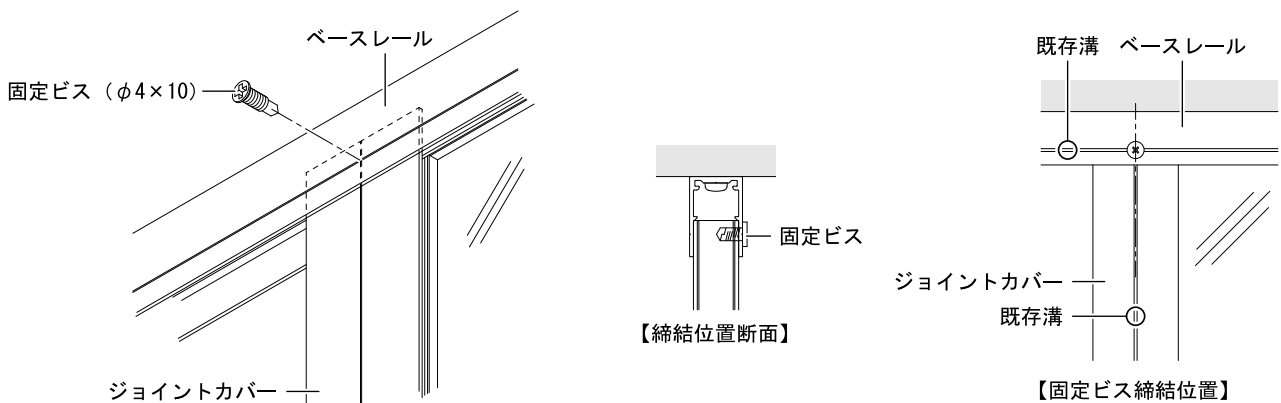
[3] ジョイントカバーの取付け

ジョイントカバーの浅い側を既設パネルに挿入し、ベースレール内側突起部に当たるまで押し上げて下さい。



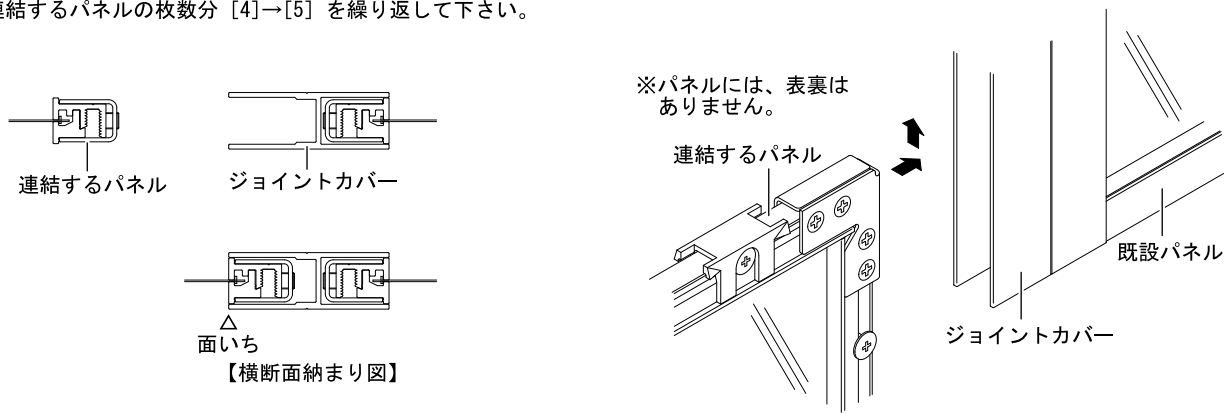
[4] ジョイントカバーの固定

ベースレール（溝部）に固定ビスでジョイントカバーとベースレールを固定して下さい。



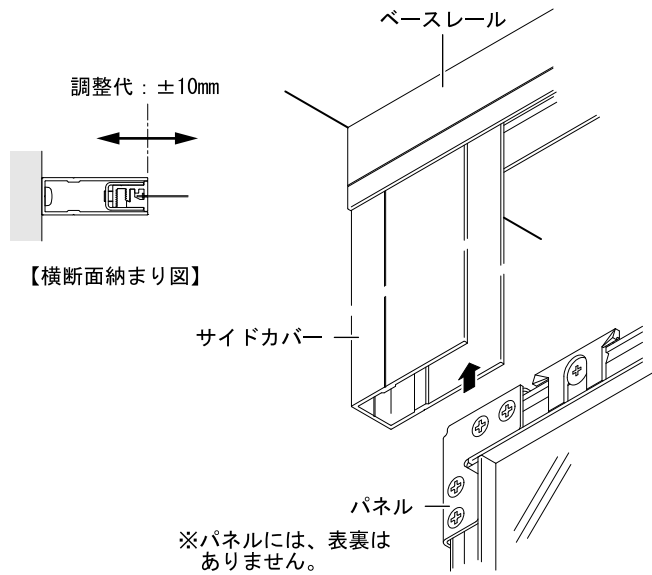
[5] 連結するパネルの挿入

連結するパネルをジョイントカバーに挿入し、既設パネルと同じ要領でベースレールにはめ込んで下さい。
 ※連結するパネルの枚数分 [4]→[5] を繰り返して下さい。



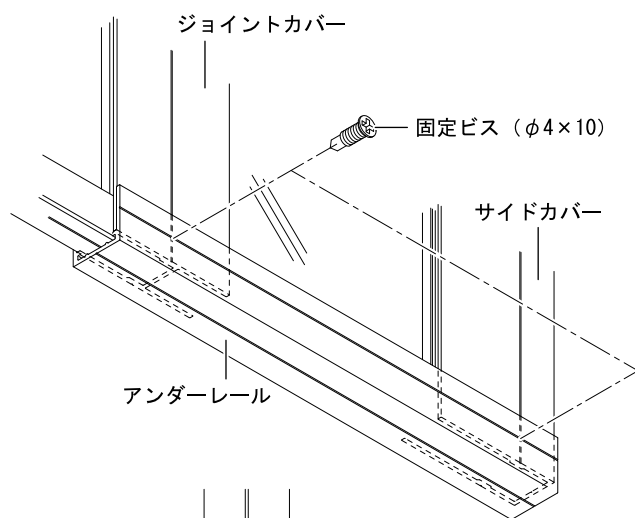
[6] パネルの挿入

連結する最後のパネルを反対側のサイドカバーに下側から挿入しベースレールにはめ込んで下さい。



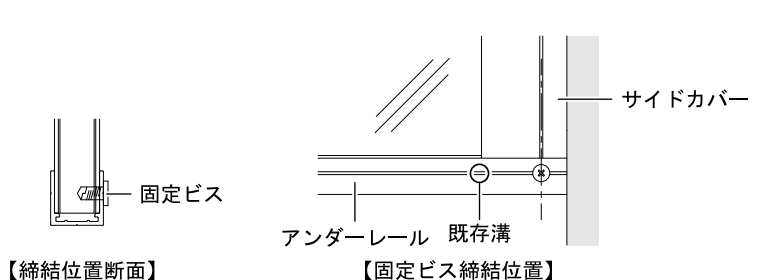
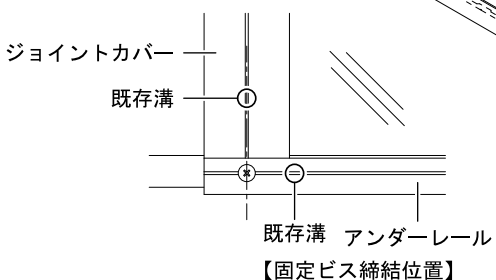
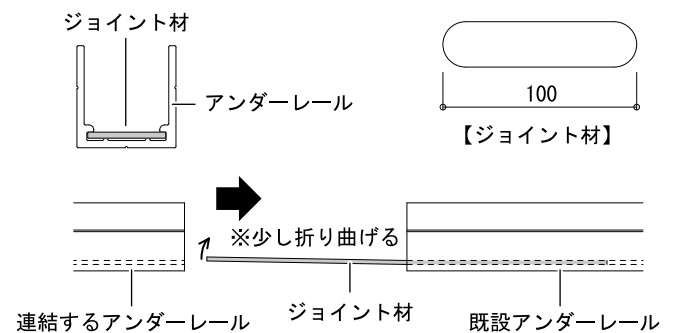
3-5 アンダーレールの取り付け

アンダーレールの内側突起部がサイドカバー（ジョイントカバー）に当たるまで押し上げ、アンダーレール（溝部）に固定ビスでサイドカバー（ジョイントカバー）とアンダーレールを固定して下さい。



●アンダーレール連結方法

アンダーレール下部溝にジョイント材を挿入し、少し折り曲げてからアンダーレールをつなぎ合わせて下さい。

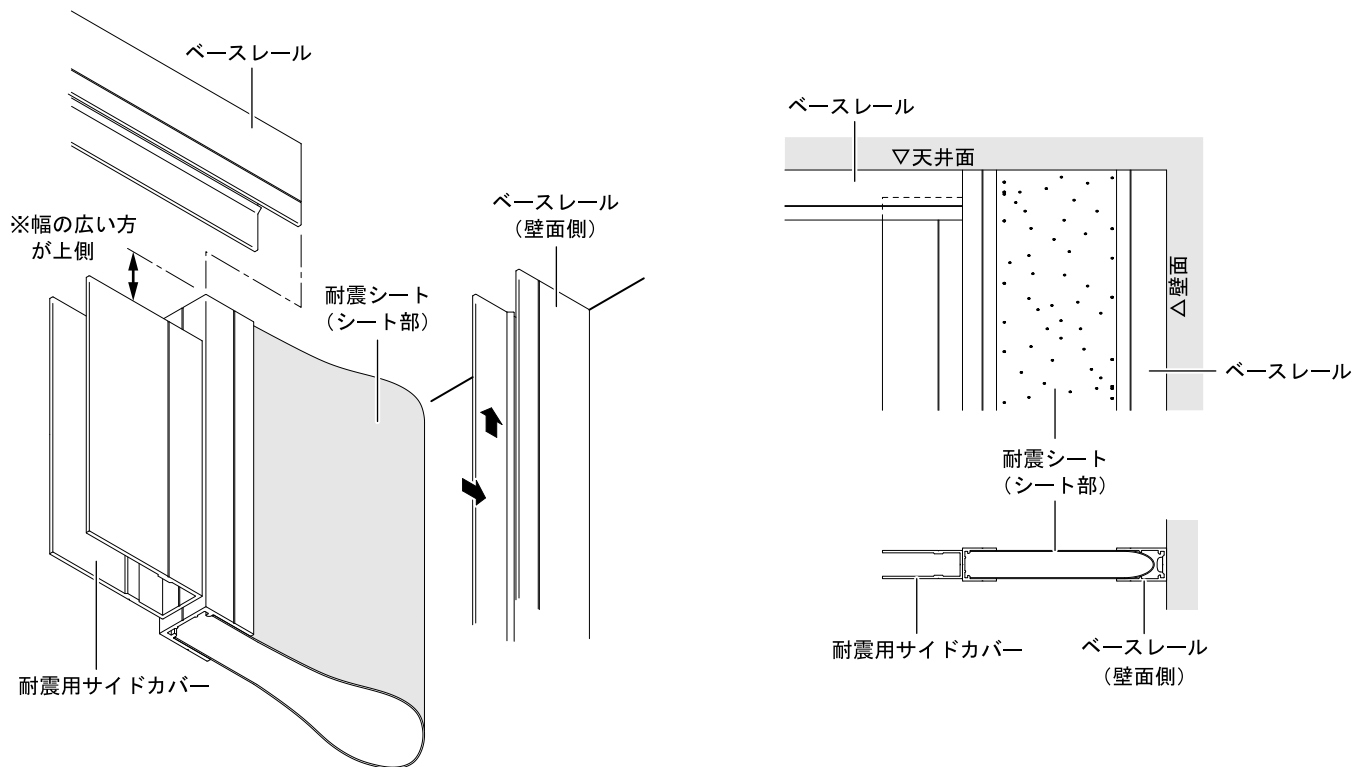


[耐震対策仕様の場合]

3-6 耐震シートの取り付け ※シートの取り扱いには、十分注意して下さい。

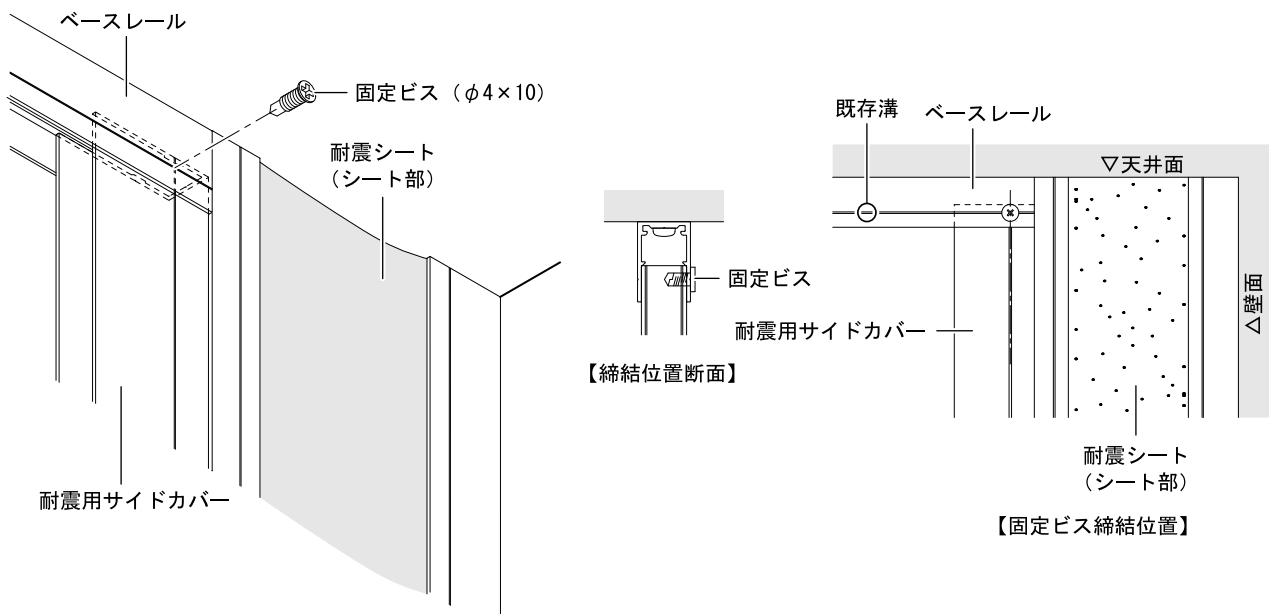
[1] 耐震シートの挿入

耐震シートのシート部を壁面側のベースレールに挿入し、右図の設置位置を参考にシート部が天井に当たるまで押し上げて下さい。(反対側の耐震シートも同じ要領)



[2] 耐震シートの固定

固定ビスでベースレールと耐震用サイドカバーを固定して下さい。(反対側の耐震シートも同じ要領)



3-7 パネルの取り付け

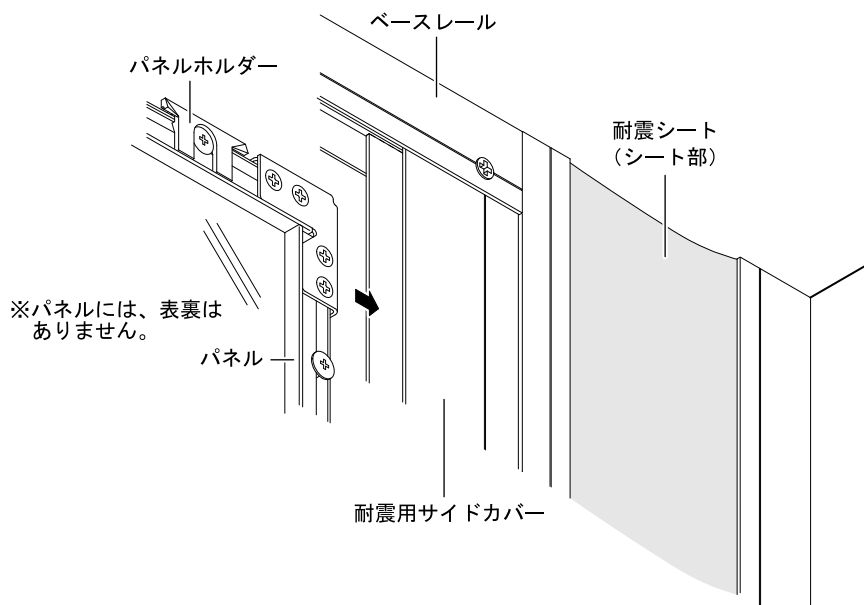
※シートの取り扱いには、十分注意して下さい。

[1] パネルの挿入

パネルを耐震用サイドカバーに挿入して下さい。

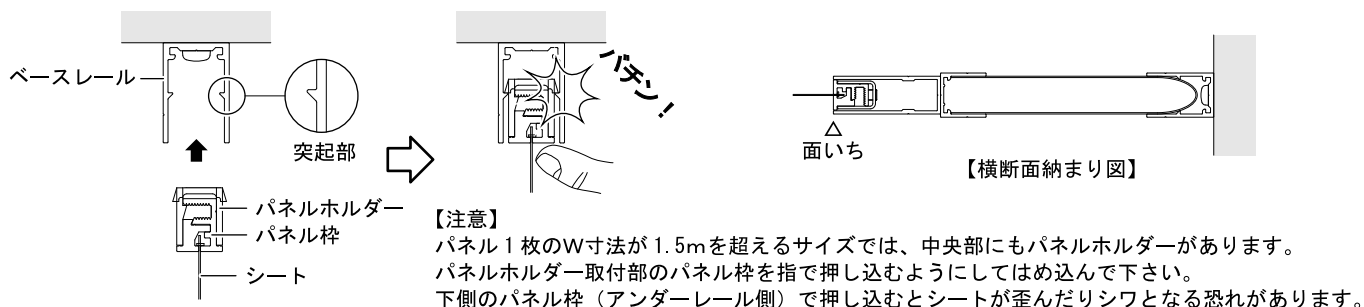
※パネルは、パネルホルダーがある側が「上」になります。

※取り付けるパネルが1枚の場合、パネルを耐震用サイドカバーの下側から挿入して下さい。



[2] パネルのはめ込み

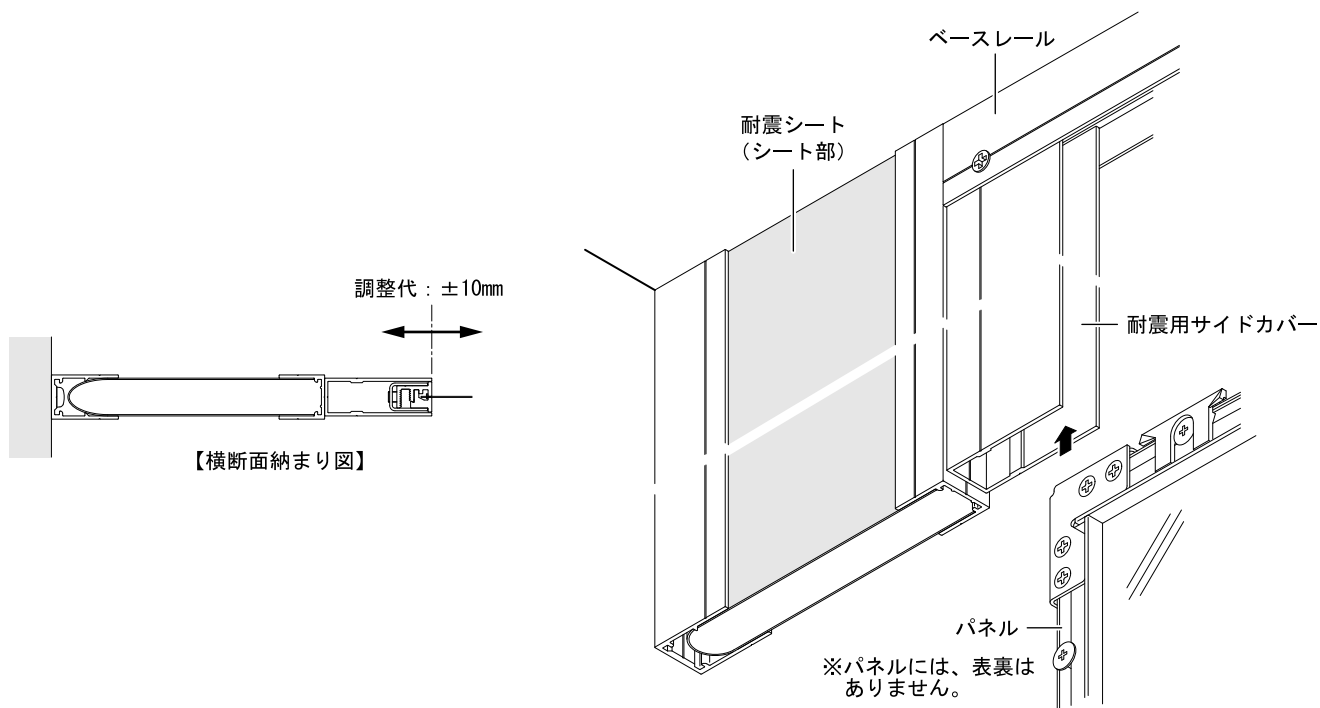
パネルホルダーがベースレールの内側突起部に引っ掛かる様に、パネルをはめ込んで下さい。



●パネルが2枚以上ある場合、5 ページ「3-4. パネルの取り付け [3] ~ [5]」を参照して下さい。
1枚の場合は、[3] からの手順を行って下さい。

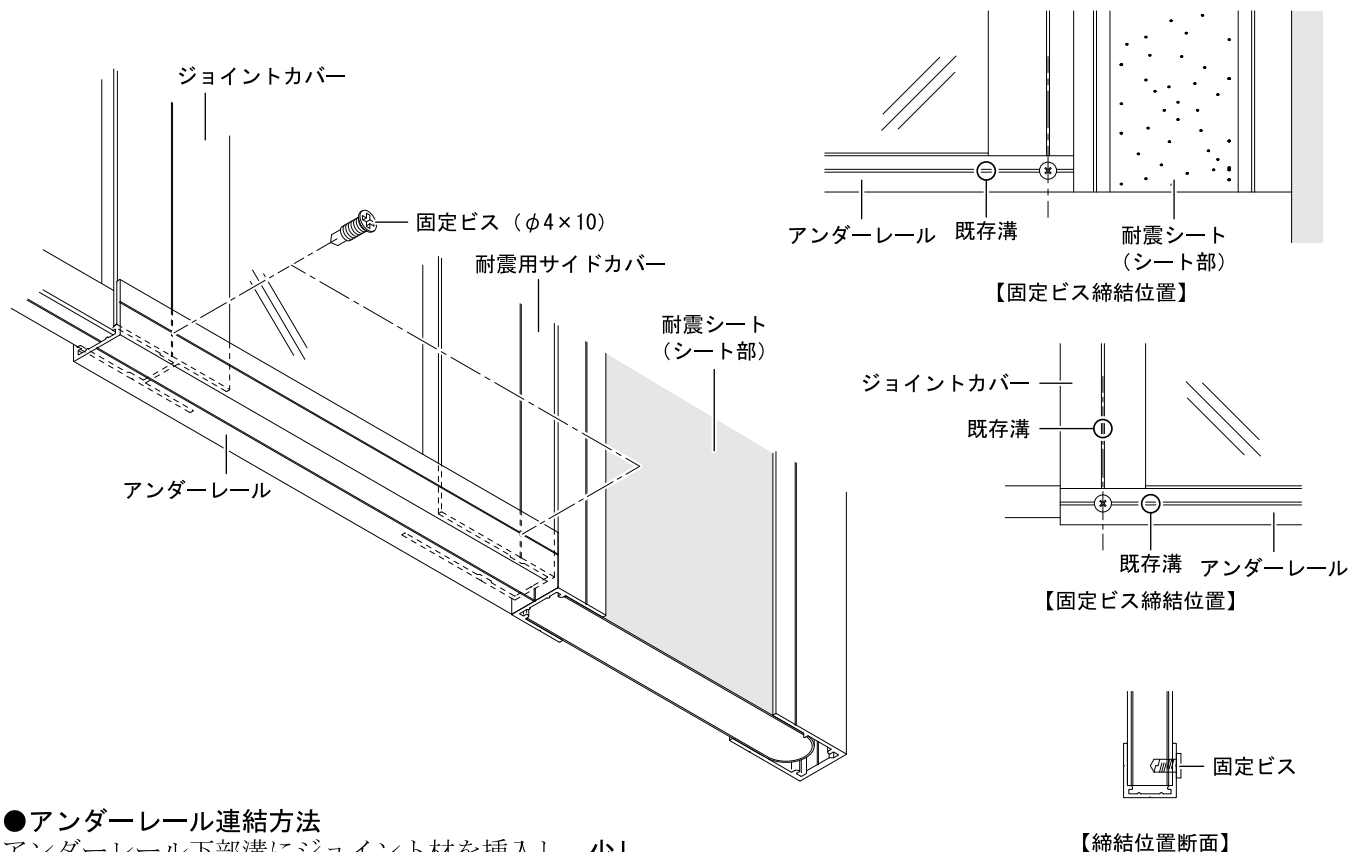
[3] パネルの挿入

連結する最後のパネルを反対側の耐震用サイドカバーに下側から挿入し、ベースレールにはめ込んで下さい。



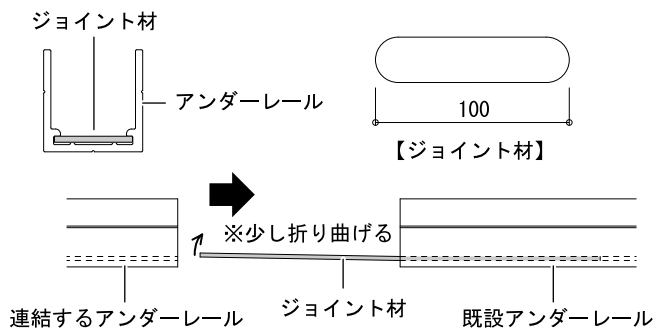
3-8 アンダーレールの取付け

アンダーレールの内側突起部が耐震用サイドカバー（ジョイントカバー）に当たるまで押し上げ、アンダーレール（溝部）に固定ビスで耐震用サイドカバー（ジョイントカバー）とアンダーレールを固定して下さい。



●アンダーレール連結方法

アンダーレール下部溝にジョイント材を挿入し、少し折り曲げてからアンダーレールをつなぎ合わせて下さい。



3-9 コーナーカバーの取り付け (L型、T型、X型)

※ベースレールの接合方法は、4ページ「3-2 ベースレールの取り付け」を参照して下さい。

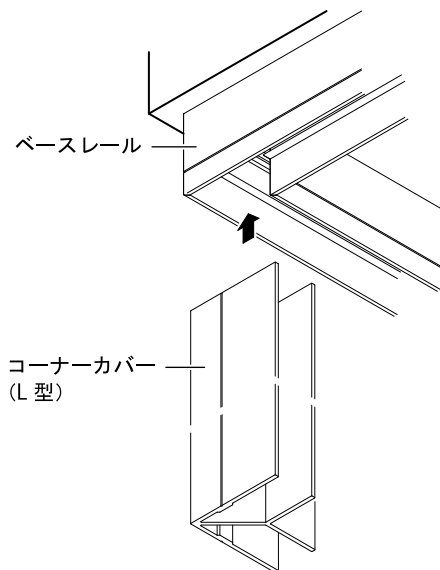
※パネルの取り付けは、「パネルの取り付け」(標準仕様は5ページ、耐震対策仕様は8ページ)を参照して下さい

※アンダーレール(角部以外)の取り付けは、「アンダーレールの取り付け」(標準仕様は6ページ、耐震対策仕様は9ページ)を参照して下さい

■L型

[1] コーナーカバーの取り付け

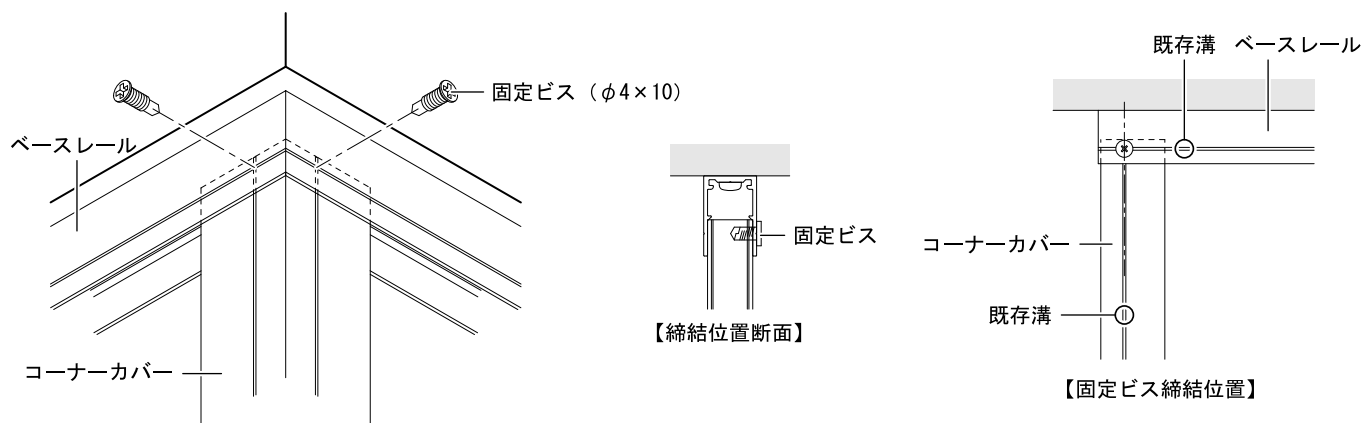
コーナーカバーをベースレールの内側突起部に当たるまで押し上げて下さい。



※ベースレール取り付け時、ジョイント材の付け忘れに注意して下さい。

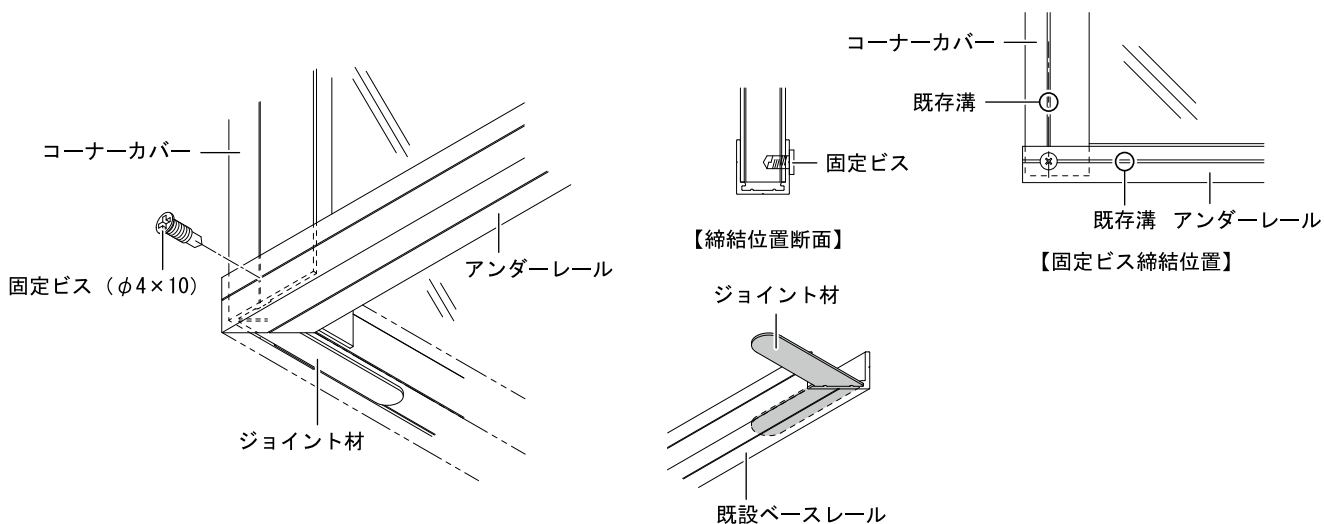
[2] コーナーカバーの固定

固定ビスでコーナーカバーとベースレールを固定して下さい。



[3] アンダーレール(角部)の固定

アンダーレールにジョイント材を挿入し、固定ビスでコーナーカバーとアンダーレールを固定して下さい。

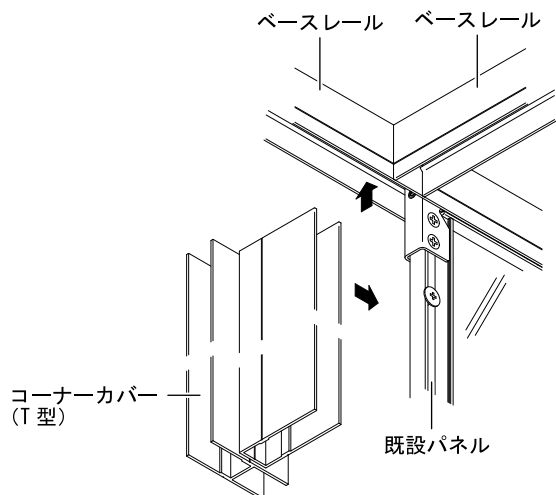


■T型、X型

※X型も同じ要領で作業を行って下さい。

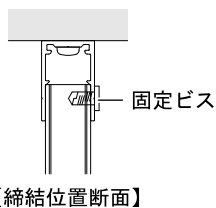
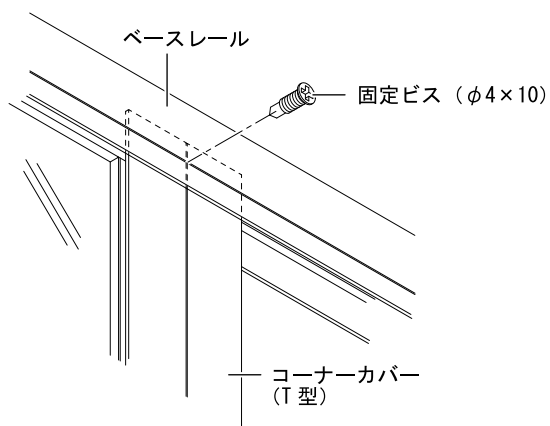
[1] コーナーカバーの取り付け

コーナーカバーを各ベースレールの内側突起部に当たるまで押し上げて下さい。

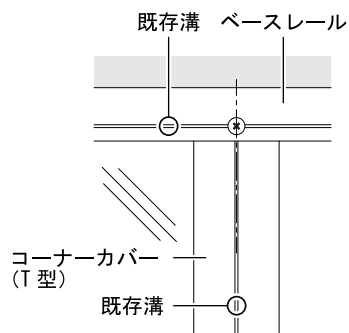


[2] コーナーカバーの固定

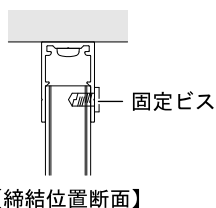
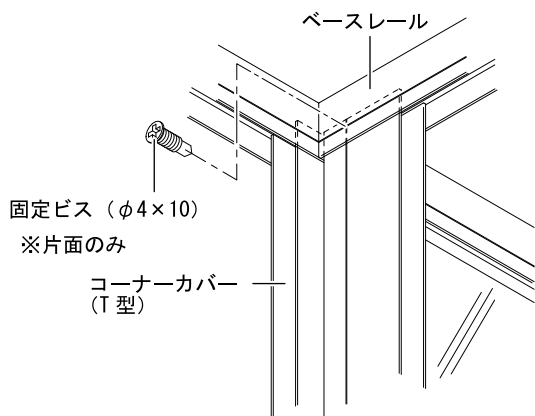
固定ビスでコーナーカバーと各ベースレールを固定して下さい。



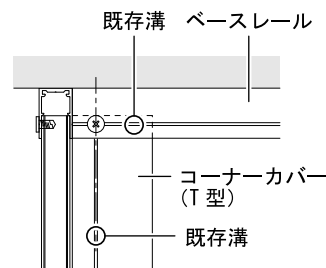
【締結位置断面】



【固定ビス締結位置】



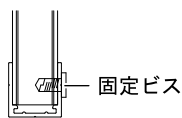
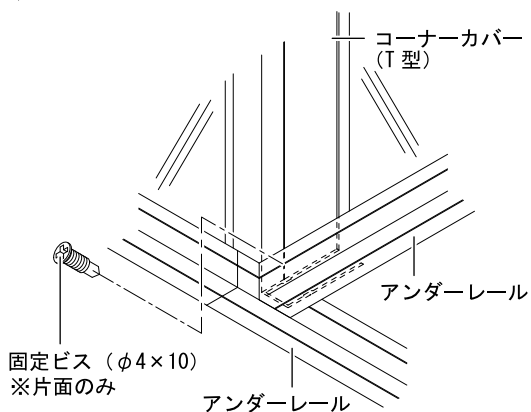
【締結位置断面】



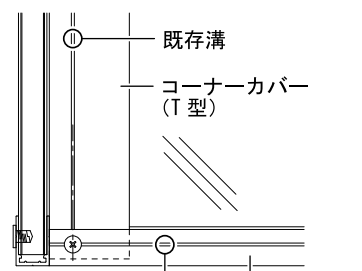
【固定ビス締結位置】

[3] アンダーレールの固定

固定ビスでアンダーレールとコーナーカバーを固定して下さい。



【締結位置断面】

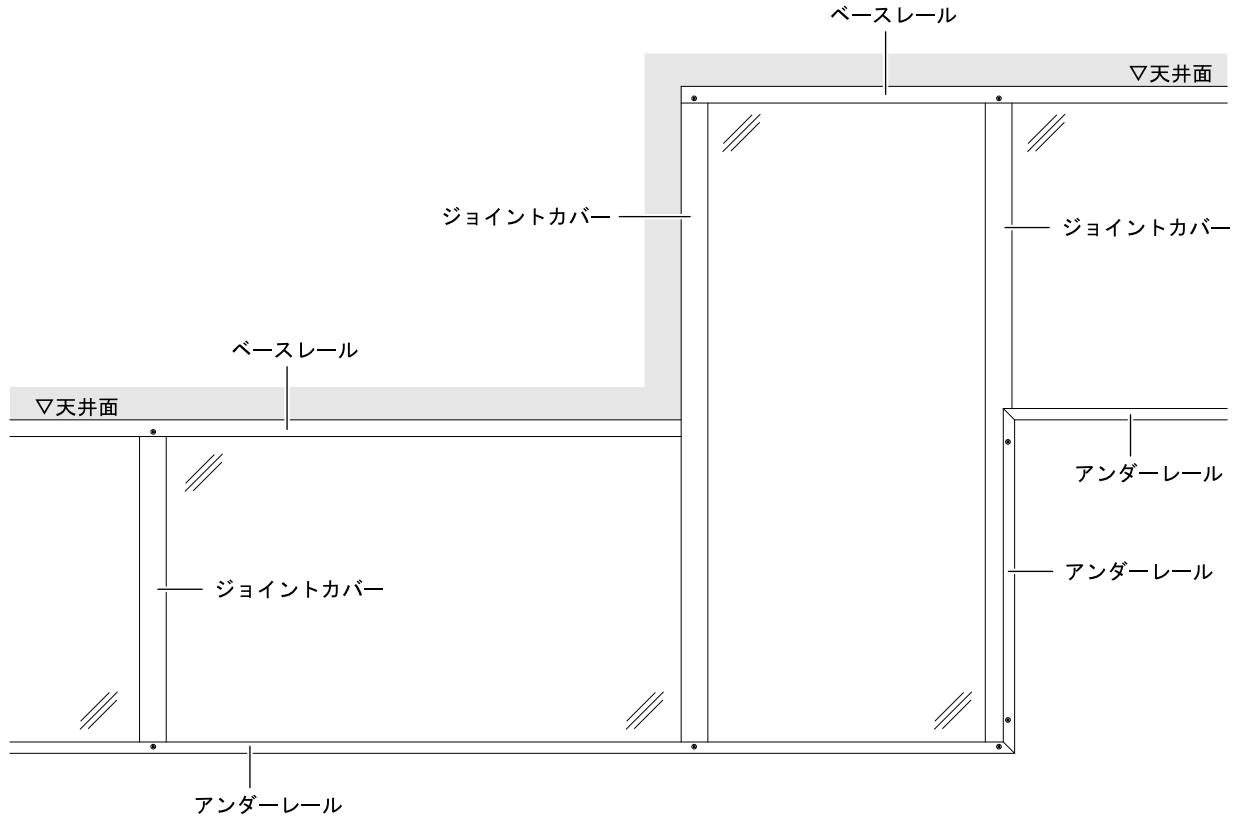


【固定ビス締結位置】

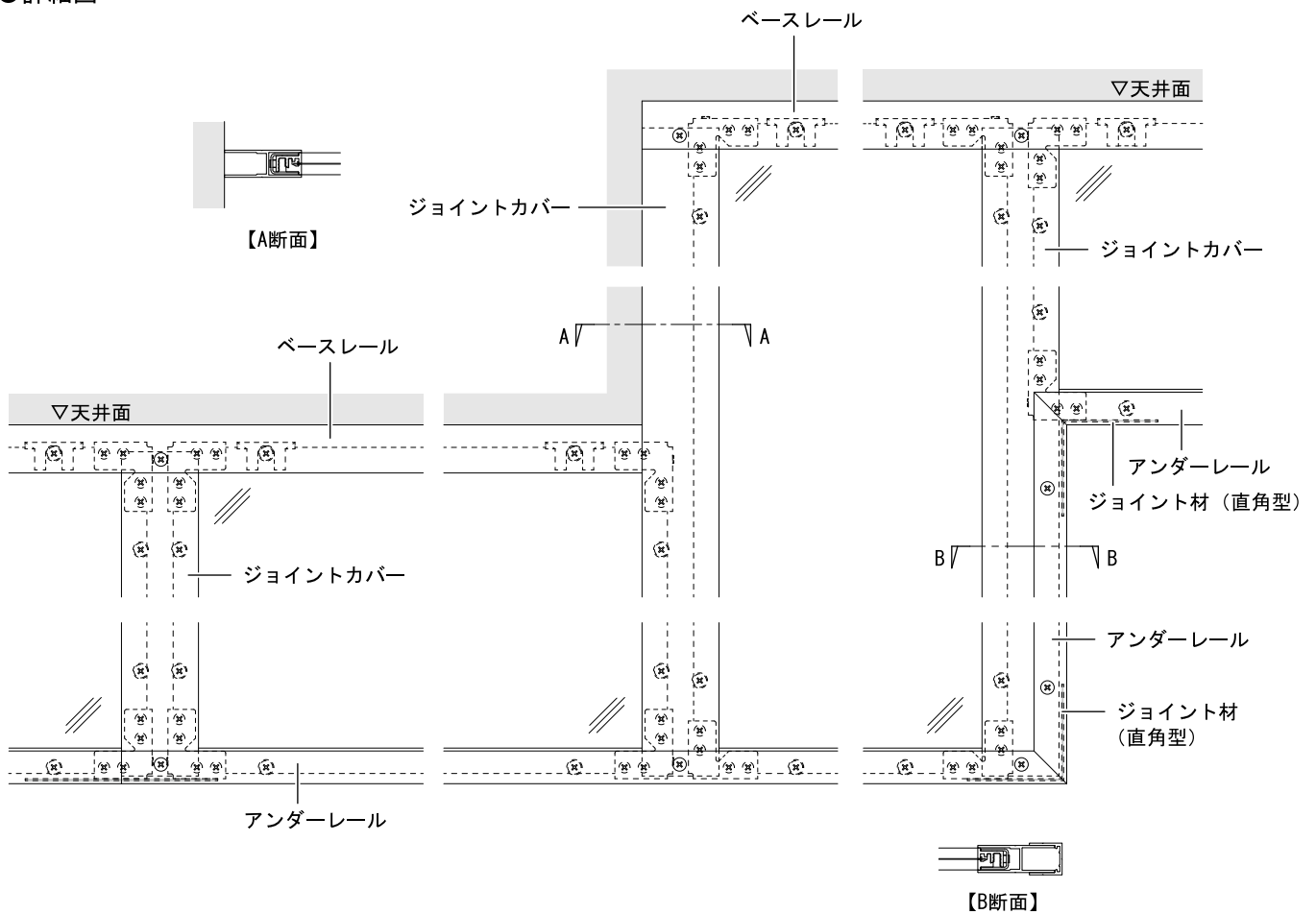
3-10 施工例（天井段差仕様）

天井部に段差等がある場合の施工例です。

●割付図



●詳細図



4-1 点検

点検ヶ所	点 検 項 目	確認 <input checked="" type="checkbox"/>
締結部品	取り付け場所に対して適正な締結部品で固定したか	
	各ネジの緩み、締め忘れはないか	
	取り付け面の凹凸により、ベースレール、サイドカバー等がゆがんでいないか	
外観	傷や凹み等はないか	
シート	シワ、汚れ、傷、破けはないか	
	不燃認定シールを貼り付けたか	
その他	施工完了書にサインを受けたか	

BXテンパル株式会社
<http://www.tenpal.co.jp>

☎ 0800-111-1086 (フリーコール)

営業所：東京（本社）、横浜、名古屋、大阪、中四国、福岡、鹿児島、仙台

- 改良のため予告なく製品の仕様を変更することがありますので、あらかじめご了承ください。
- 本書に掲載されている文章、イラスト、写真の無断転載はお断りします。
- 初版/2018年5月 ●表示内容は2018年5月現在のものです。